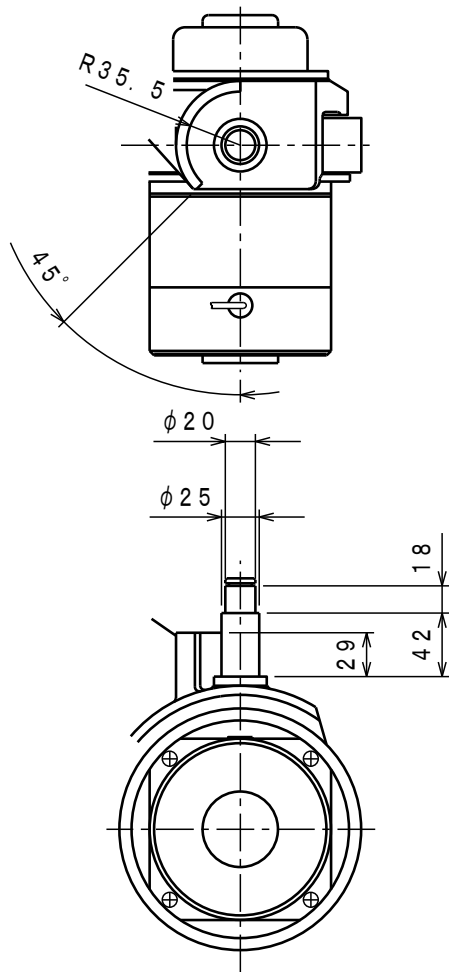
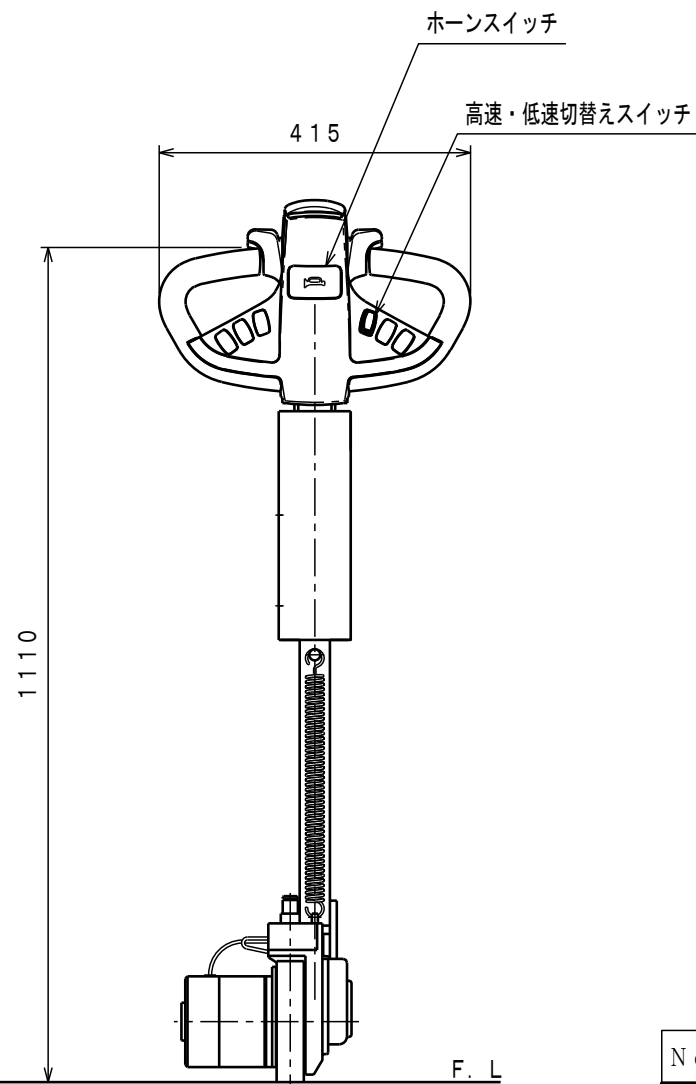
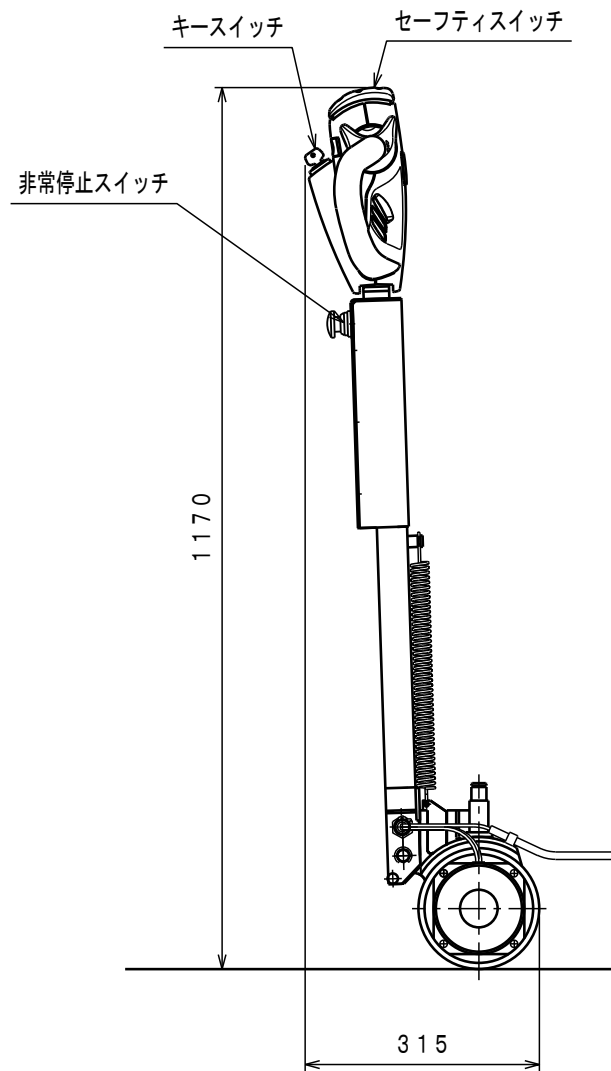
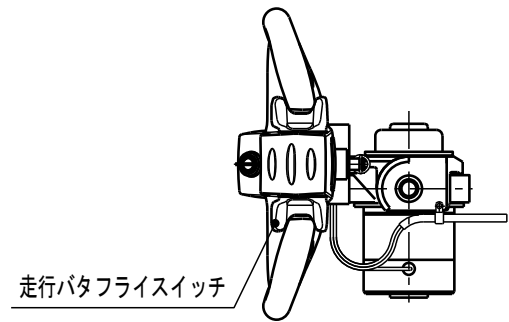




| ATTACHED PARTS | | | |
|----------------|-------------|-----|---------|
| No. | NAME · SIZE | QTY | COMMENT |



取付部詳細図 (1/5)



仕様

| | |
|----------|--------------------|
| 型式 | U-150 |
| 全長 | 315 mm |
| 全巾 | 415 mm |
| 全高 | 1170 mm |
| 走行操作方法 | パタフライ方式 |
| 走行速度 | FETチョッパー方式 |
| 負荷時 | 0~2.2 Km/h |
| 無負荷時 | 0~2.4 Km/h |
| 走行モーター | DC12V, 150W, 20分定格 |
| ドライブホイール | φ160×36ウレタンゴム |
| ブレーキ | 電気ブレーキ |
| 車体質量 | 約 21 Kg |

| No. | NAME | MATERIAL · DWG No | QTY | COMMENT |
|----------|------|-------------------|----------------------|---------|
| TITLE | | ドライブ U | DATE 2014年 7月 9日 | |
| TYPE | | U-150 | PARTS NO. U-150. CSD | |
| APPROVED | CHK | DRAWN | SCALE | DWG NO. |
| | 小牧 | 中野 | 1/10 | U-150 |

| △ | REASON | CHANGE No. | SIGN |
|---|----------|------------|------|
| | REVISION | | |

株式会社 **えくだ屋技研**