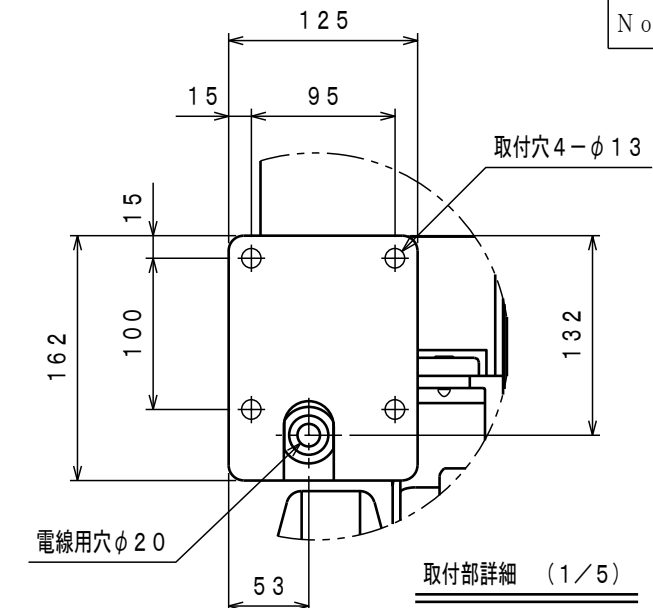
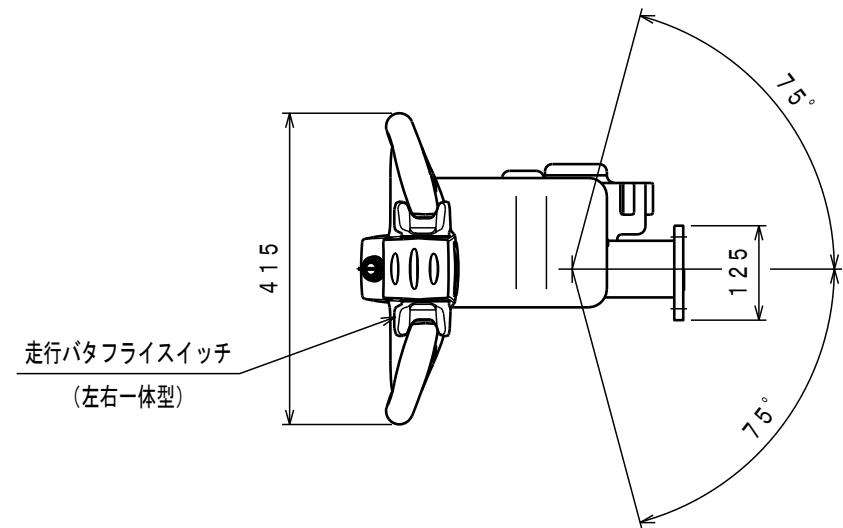


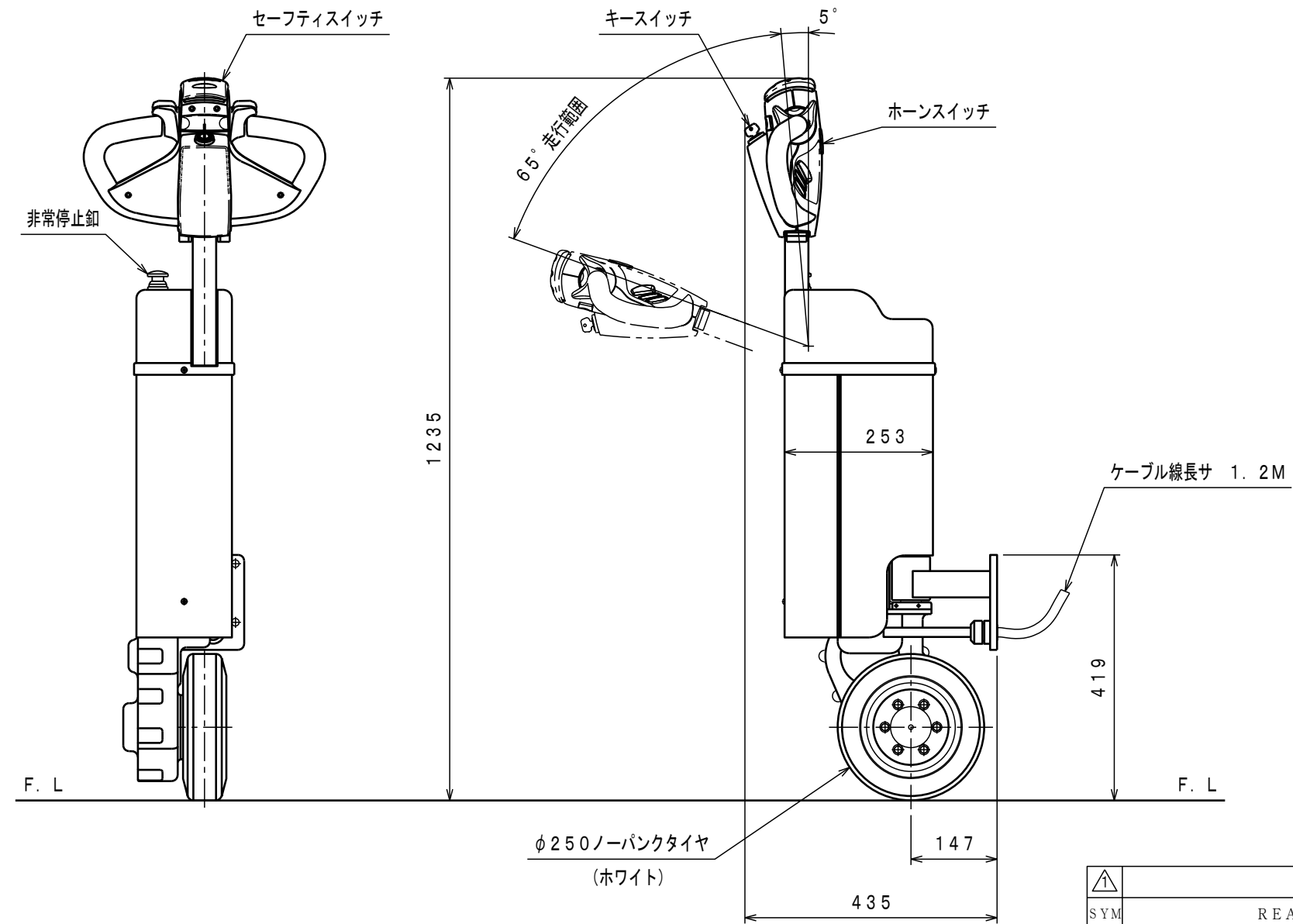
ATTACHED PARTS			
No.	NAME · SIZE	QTY	COMMENT



管理
2013年02月08日
株式会社 こだ屋技研
技術

仕 様

型 式	SU25	SU40
最大牽引質量	1000 Kg	1500 Kg
牽引力	441N (45kgf)	686N (70kgf)
全 巾	415 mm	415 mm
全 長	435 mm	435 mm
全 高	1235 mm	1235 mm
走行装置	モーター	DC12V 250W
	減速装置	ギヤ式
	ブレーキ	電磁ブレーキ
制御装置	FETチョッパー方式	FETチョッパー方式
走行速度	無負荷	0~3.6Km/h
	負荷	0~2.5Km/h
登坂能力	4°	4°
ドライブホイール	φ250ノーパンクタイヤ	φ250ノーパンクタイヤ
車体質量	72 Kg	76 Kg



△	REASON	CHANGE No.	SIGN
SYM			
	REVISION		

No.	N A M E	MATERIAL·DWG No	QTY	COMMENT
TITLE		スーパーユニット	DATE 2014年8月1日	
TYPE		SU25・40	PARTS NO.	
APPROVED	CHK	DRAWN	SCALE	DWG NO.
	小牧	今村	1/10	SU-01001-1

株式会社 **こだ屋技研**