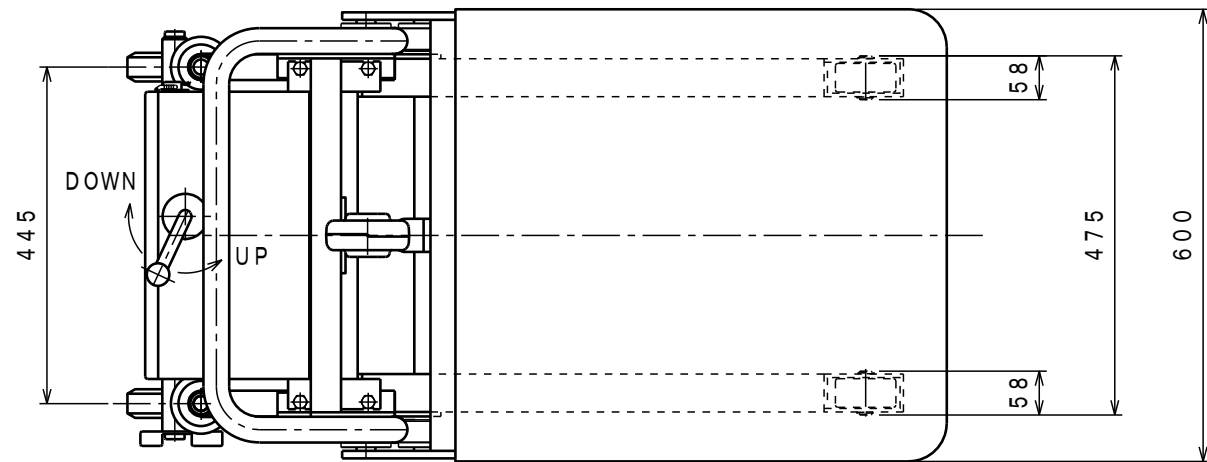


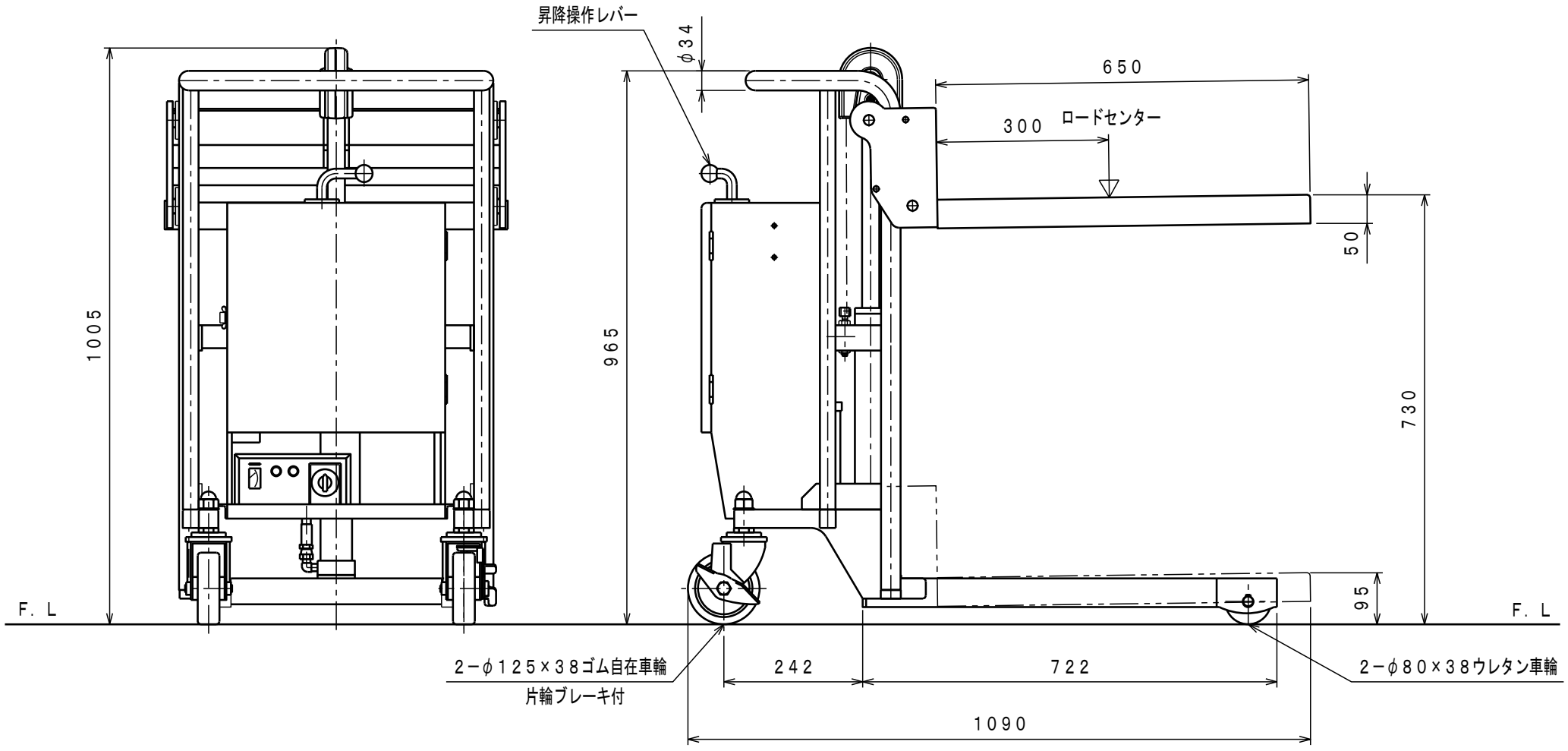


ATTACHED PARTS			
No.	NAME · SIZE	QTY	COMMENT



仕様

型式	SC-D4-8SL-A	
最大積載質量	400 Kg	
ロードセンター	300 mm	
全長	1090 mm	
全巾	600 mm	
全高	965 mm	
テーブル	最低高さ	95 mm
	最高高さ	730 mm
	巾×長さ	600×650 mm
モーター	DC12V 0.7KW	
ポンプ	YP10-1.7 <small>ギヤーポンプ</small>	
バッテリー	DC12V 28AH/5HR	
充電コード長さ	約 1.5 M	
上昇時間	約 5~8 秒	
下降時間	約 3~13 秒	
車体質量	約 94 Kg	



- \*充電器一搭載型入力AC100V
- \*ソフトアップパルプ付

No.	N A M E	MATERIAL·DWG No	QTY	COMMENT
TITLE		サントカー (バッテリー型)	DATE 2020年 3月 17日	
TYPE		SC-D4-8SL-A	PARTS NO.	
APPROVED	CHK	DRAWN	SCALE	BBS0094. CSD
	金子	木幡	1/10	DWG NO. BBS0094

△	REASON	CHANGE No.	SIGN
	REVISION		

株式会社 **をくだ屋技研**