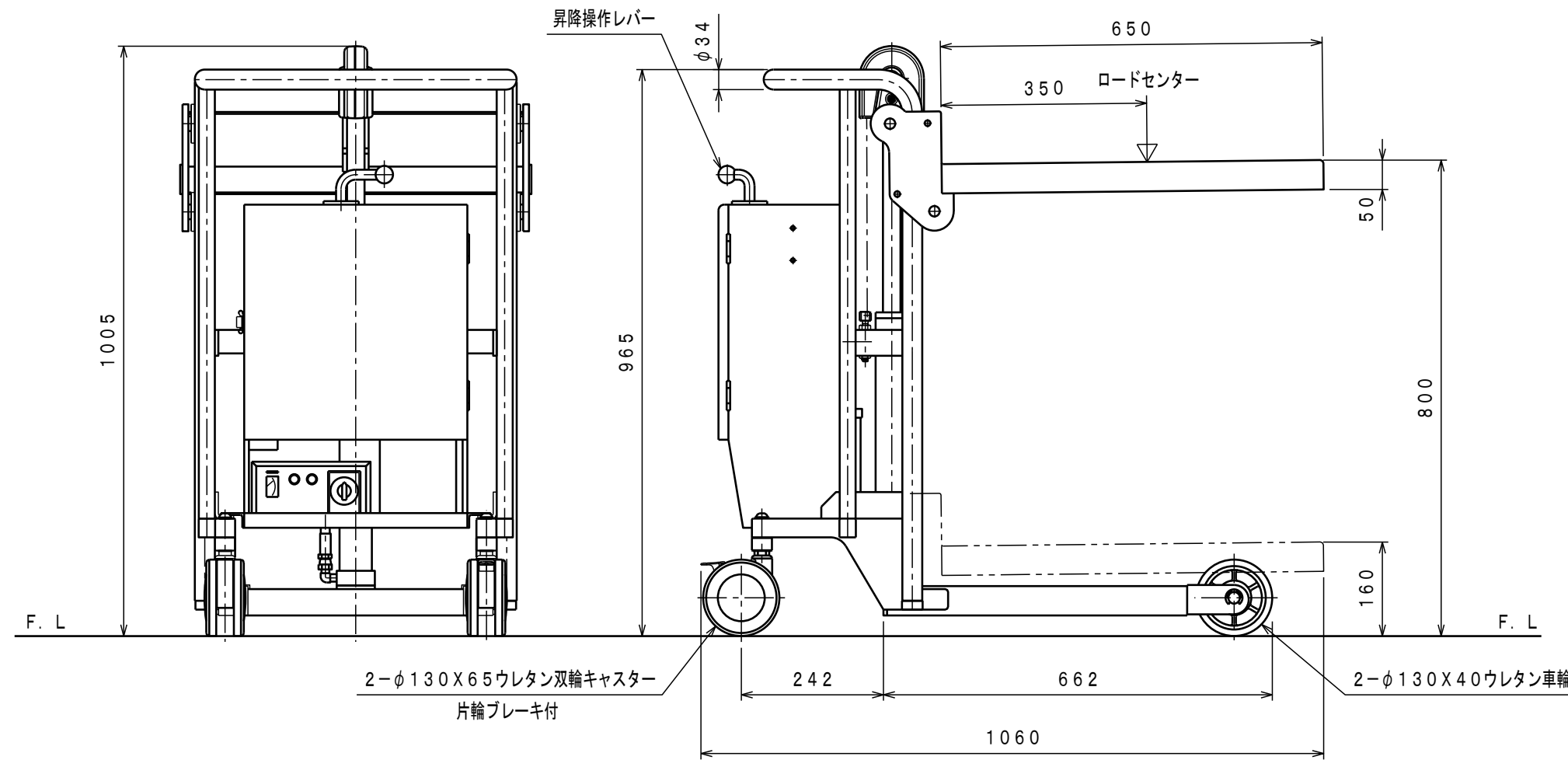
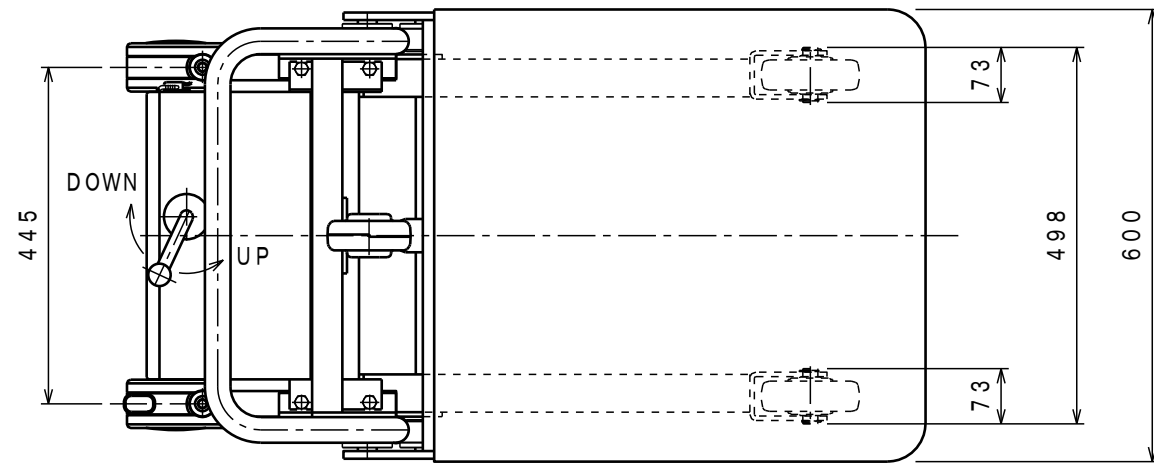




ATTACHED PARTS			
No.	NAME · SIZE	QTY	COMMENT



仕 様

型 式	SC-D4-8-A	
最大積載質量	400 Kg	
ロードセンター	350 mm	
全 長	1060 mm	
全 巾	600 mm	
全 高	965 mm	
テーブル	最低高さ	160 mm
	最高高さ	800 mm
	巾×長さ	600×650 mm
モーター	DC12V 0.7KW	
ポンプ	YP10-1.7 <small>ギヤーポンプ</small>	
バッテリー	DC12V 28AH/5HR	
充電コード長さ	約 1.5 M	
上昇時間	約 5~8 秒	
下降時間	約 3~13 秒	
車体質量	約 90 Kg	

\*充電器一搭載型入力AC100V  
\*ソフトアップバルブ付

No.	N A M E	MATERIAL·DWG No	QTY	COMMENT
TITLE		サントカー (バッテリー型)	DATE 02年 12月 10日	
TYPE		SC-D4-8-A	PARTS NO. BBS0067. CSD	
APPROVED	CHK	DRAWN	SCALE	DWG NO.
	池側	中野	1/10	BBS0067

△	REASON	CHANGE No.	SIGN
SYM			
REVISION			

株式会社 **をくだ屋技研**