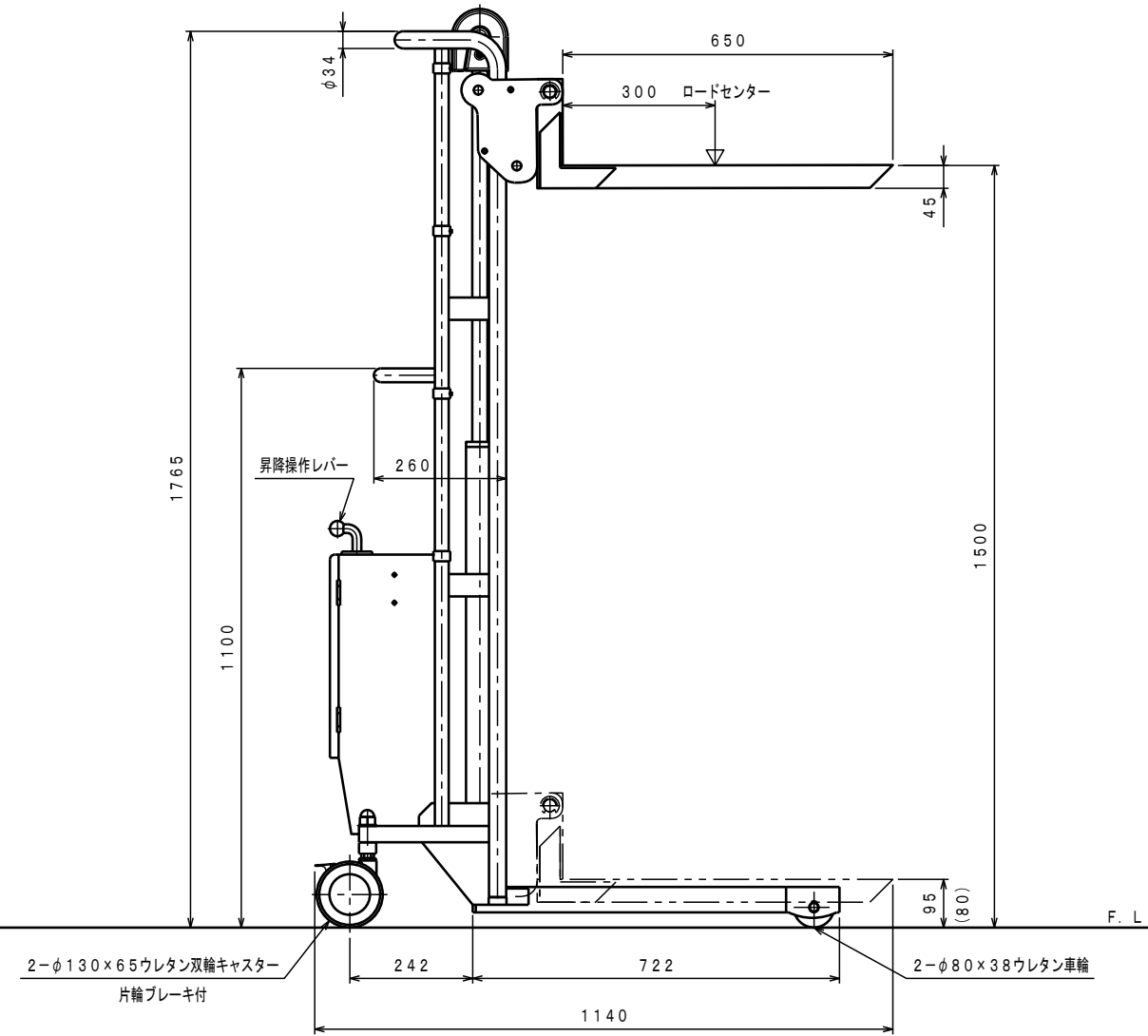
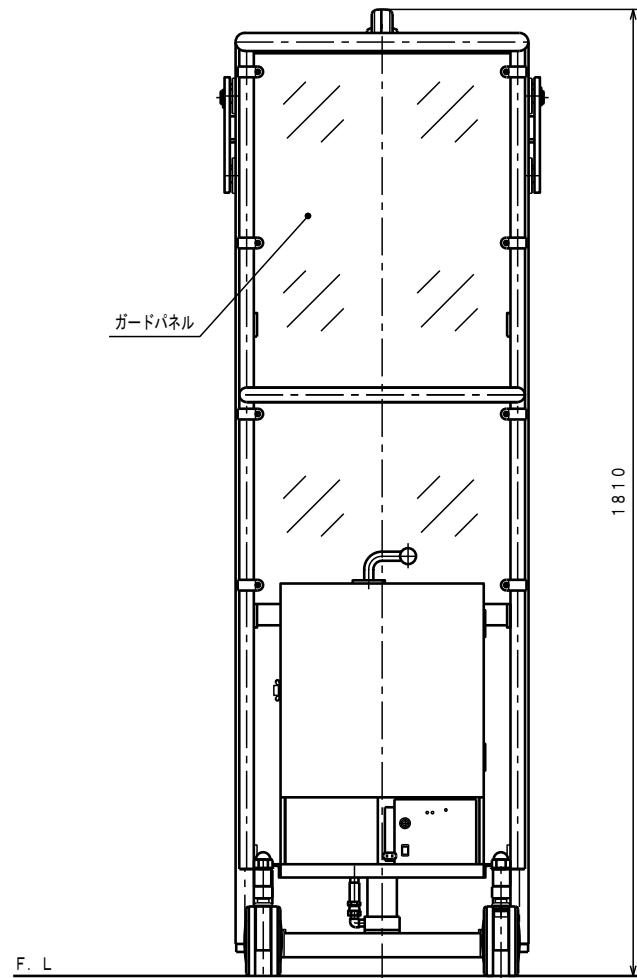
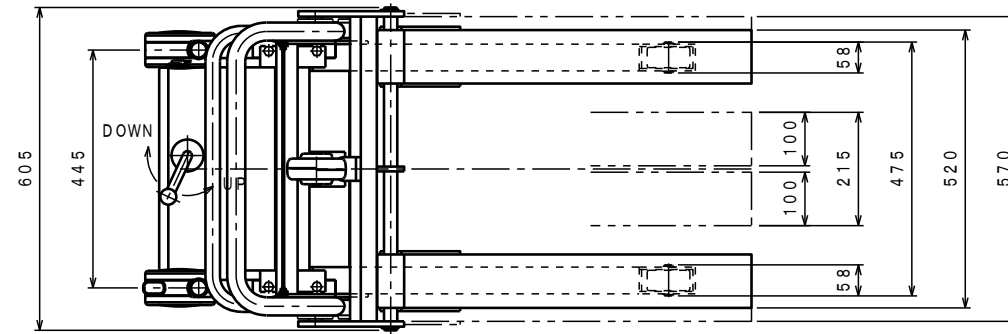




ATTACHED PARTS			
No.	NAME · SIZE	QTY	COMMENT



仕様

型式	SC-D4-15F	
最大積載質量	400 Kg	
ロードセンター	300 mm	
全長	1140 mm	
全巾	605 mm	
全高	1765 mm	
テーブル	最低高さ	(80) 95 mm
	最高高さ	1500 mm
	巾×長さ	215×570×650 mm
モーター	DC12V 0.7KW	
ポンプ	YP10-1.7 ギヤポンプ	
バッテリー	DC12V 40AH/5HR	
充電コード長さ	約 2 M	
上昇時間	約 10~18 秒	
下降時間	約 8~28 秒	
車体質量	約 119 Kg	

*充電器-搭載型入力AC100V
 *ソフトアップバルブ付
 *キャッチフォークをスタンドフォークにかぶせて
 使用する時、キャッチフォーク幅は520mmで、
 最低位は95mm。

No.	NAME	MATERIAL · DWG No	QTY	COMMENT
TITLE		DATE 2013年 5月 16日		
TYPE		PARTS NO.		
APPROVED	CHK	DRAWN	SCALE	DWG NO.
	小牧	土橋	1/10	BBS0099-0

SYM	REASON	CHANGE No.	SIGN
	REVISION		

株式会社 **をくだ屋技研**