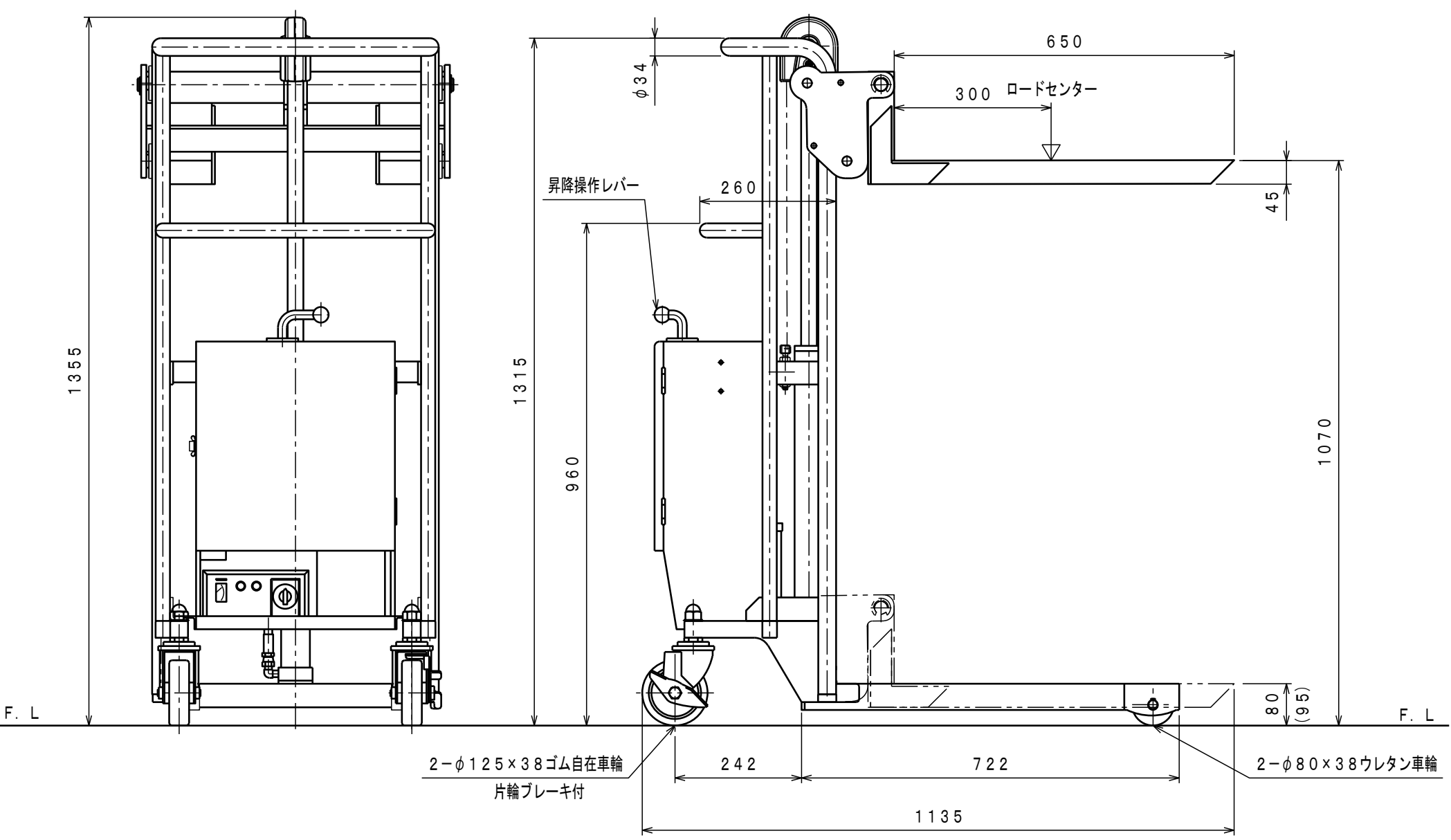
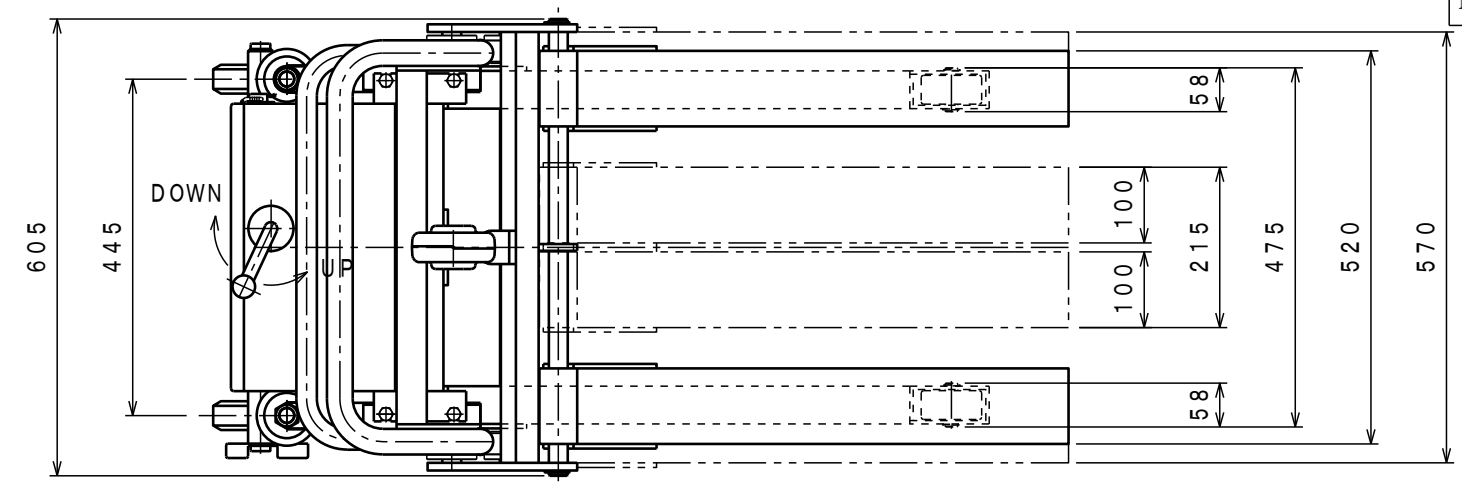




ATTACHED PARTS			
No.	NAME · SIZE	QTY	COMMENT



仕様

型式	SC-D4-12SF-A
最大積載質量	400 Kg
ロードセンター	300 mm
全長	1135 mm
全巾	605 mm
全高	1315 mm
テーブル	最低高さ (95) 80 mm
	最高高さ 1070 mm
	巾×長さ 215~570×650 mm
モーター	DC12V 0.7KW
ポンプ	YP10-1.7 <small>ギヤーポンプ</small>
バッテリー	DC12V 28AH/5HR
充電コード長さ	約 1.5 M
上昇時間	約 7~12 秒
下降時間	約 5~20 秒
車体質量	約 99 Kg

- *充電器一搭載型入力AC100V
- *ソフトアップパルプ付
- *キャッチフォークをスタンドフォークにかぶせて
使用する時、キャッチフォーク幅は520mmで、
最低位は95mm。

No.	N A M E	MATERIAL·DWG No	QTY	COMMENT
TITLE		サントカー (バッテリー型)	DATE 09年 4月 15日	
TYPE		SC-D4-12SF-A	PARTS NO.	
APPROVED		CHK	DRAWN	SCALE
		土橋	青砥	1/10
		DWG NO. BBS0093		

△	REASON	CHANGE No.	SIGN
	REVISION		

株式会社 **をくだ屋技研**