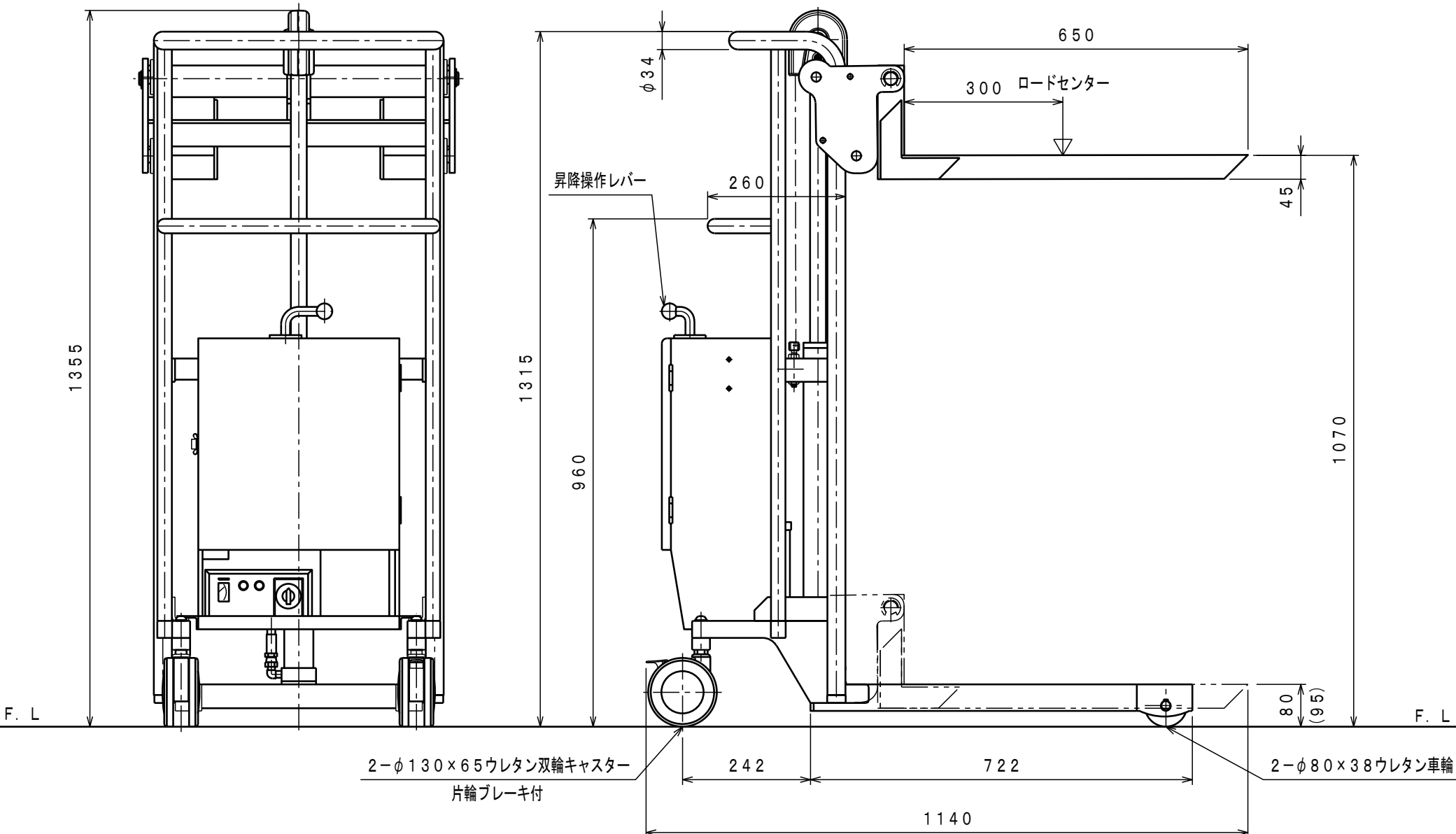
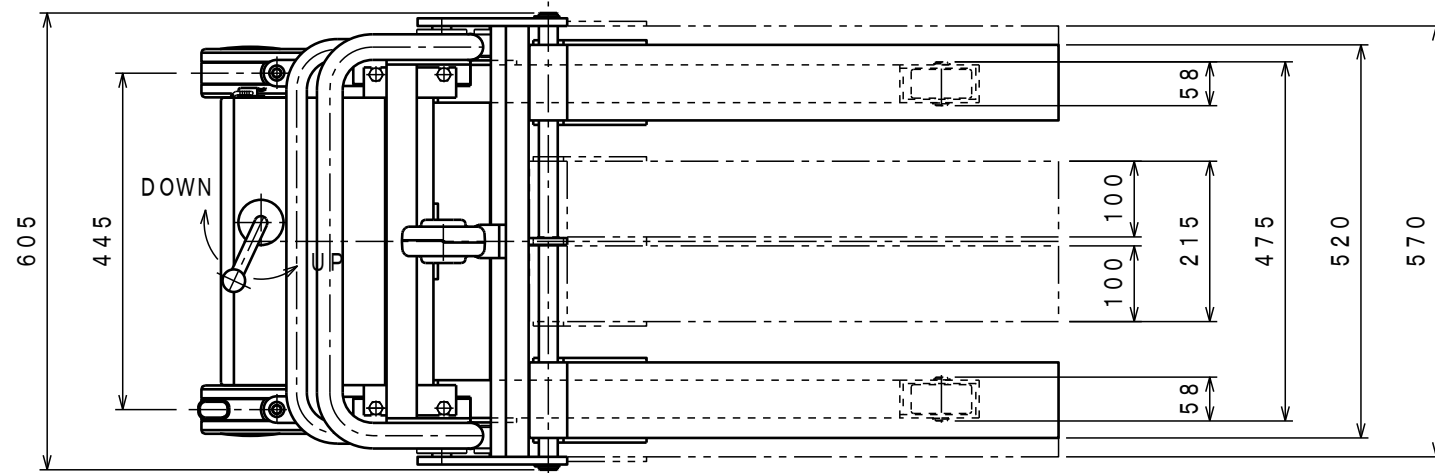




ATTACHED PARTS			
No.	NAME · SIZE	QTY	COMMENT



仕 様

型 式	SC-D4-12F-A	
最大積載質量	400 Kg	
ロードセンター	300 mm	
全 長	1140 mm	
全 巾	605 mm	
全 高	1315 mm	
テーブル	最低高さ	(95) 80 mm
	最高高さ	1070 mm
	巾×長さ	215×570 mm
モーター	DC12V 0.7KW	
ポンプ	YP10-1.7 <small>ギヤーポンプ</small>	
バッテリー	DC12V 28AH/5HR	
充電コード長さ	約 1.5 M	
上昇時間	約 7~12 秒	
下降時間	約 5~20 秒	
車体質量	約 99 Kg	

- *充電器一搭載型入力AC100V
- *ソフトアップバルブ付
- *キャッチフォークをスタンドフォークにかぶせて
使用する時、キャッチフォーク幅は520mmで、
最低位は95mm。

No.	N A M E	MATERIAL·DWG No	QTY	COMMENT
TITLE		サントカー (バッテリー型)	DATE 02年 12月 10日	
TYPE		SC-D4-12F-A	PARTS NO. BBS0072. CSD	
APPROVED	CHK	DRAWN	SCALE	DWG NO.
	池側	中野	1/10	BBS0072

△	REASON	CHANGE No.	SIGN
SYM			
REVISION			

株式会社 **をくだ屋技研**