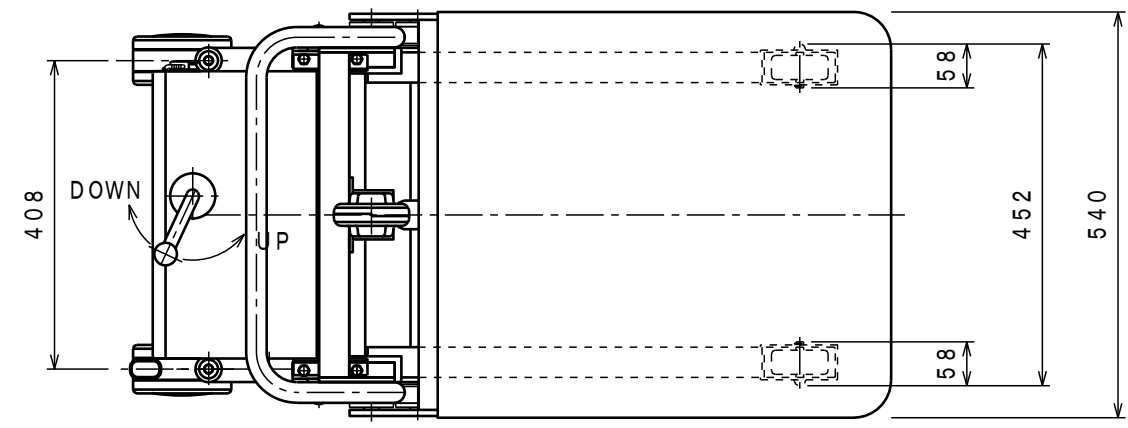




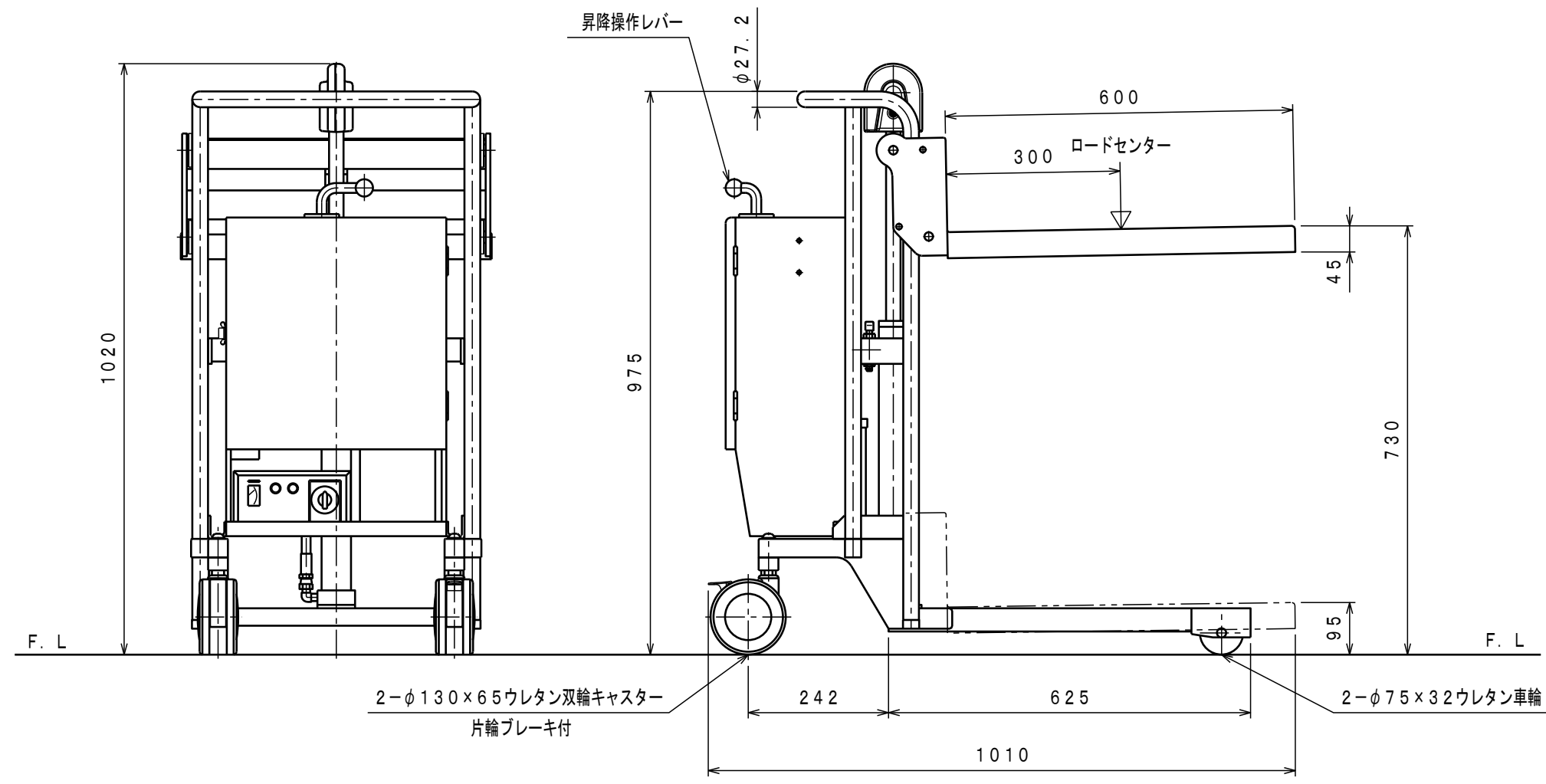
ATTACHED PARTS			
No.	NAME · SIZE	QTY	COMMENT



仕様

型式	SC-D2-8L-A	
最大積載質量	200 Kg	
ロードセンター	300 mm	
全長	1010 mm	
全巾	540 mm	
全高	975 mm	
テーブル	最低高さ	95 mm
	最高高さ	730 mm
	巾×長さ	540×600 mm
モーター	DC12V 0.7KW	
ポンプ	YP10-1.7 <small>ギヤーポンプ</small>	
バッテリー	DC12V 28AH/5HR	
充電コード長さ	約 1.5 M	
上昇時間	約 4~6秒	
下降時間	約 3~13秒	
車体質量	約 77 Kg	

\*充電器 - 搭載型入力AC100V  
\*ソフトアップバルブ付



No.	N A M E	MATERIAL · DWG No	QTY	COMMENT
TITLE		サントカー (バッテリー式)	DATE 02年 12月 9日	
TYPE		SC-D2-8L-A	PARTS NO. BBS0063. CSD	
APPROVED	CHK	DRAWN	SCALE	DWG NO.
	池側	中野	1/10	BBS0063

△	REASON	CHANGE No.	SIGN
	REVISION		

株式会社 **をくだ屋技研**