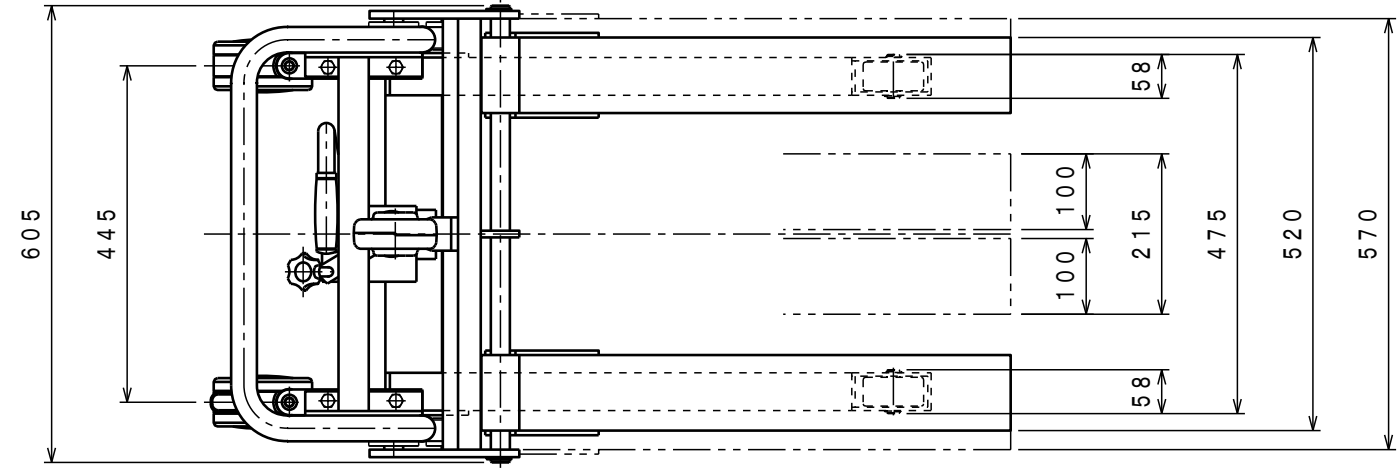




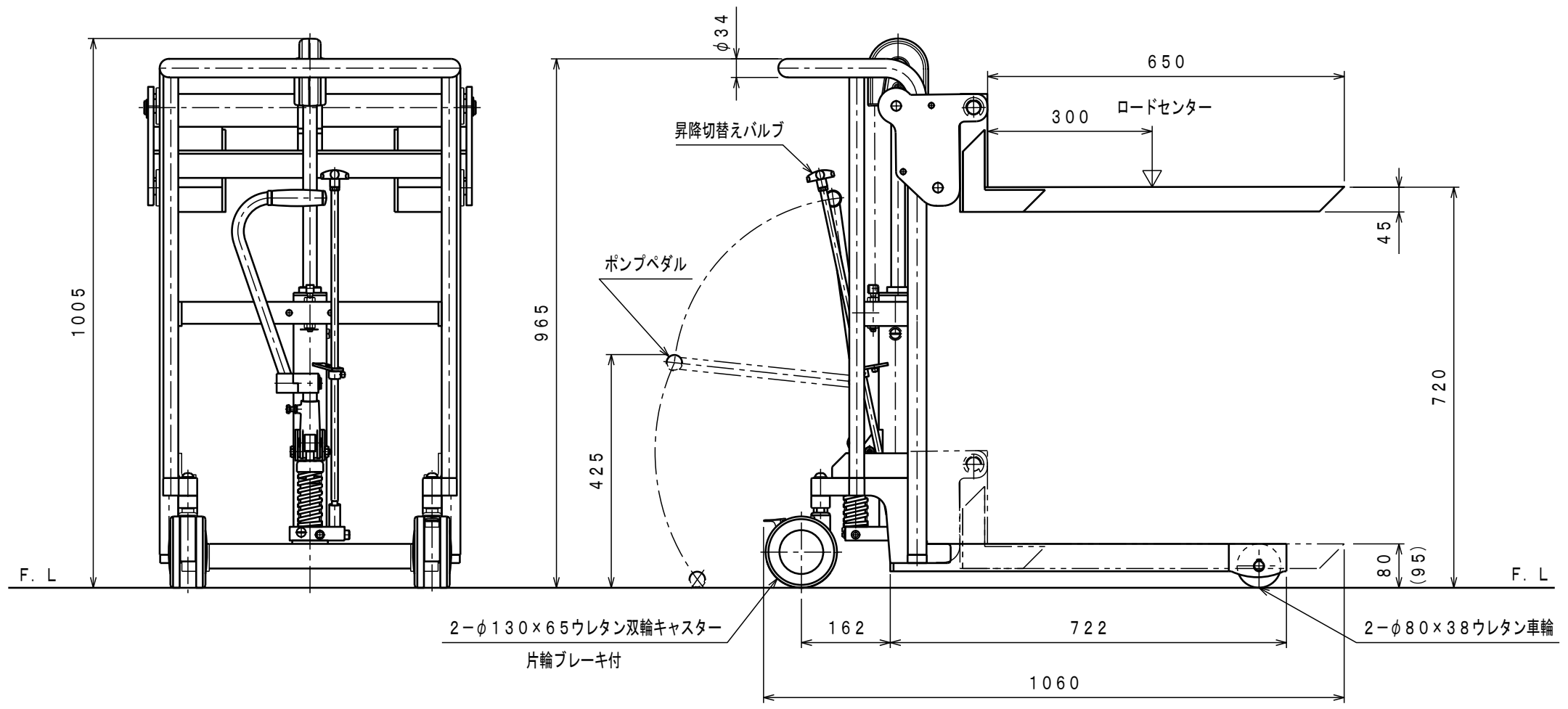
ATTACHED PARTS			
No.	NAME · SIZE	QTY	COMMENT



仕 様

型 式	SC-4-8F-A		
最大積載質量	400	kg	
ロードセンター	300	mm	
全 長	1060	mm	
全 巾	605	mm	
全 高	965	mm	
フ ォ ー ク	最低高さ	(95)	80 mm
	最高高さ		720 mm
	巾×長さ	215~570×650 mm	
足踏ポンプ	φ15	mm	
ペダル回数 (負荷時)	約 32	回	
早揚りペダル回数	約 10	回	
ポンプペダル力	約 392	N	
車体質量	約 65	kg	

\*通常リフトに切り替わる荷重は、約50kg。  
 \*キャッチフォークをスタンドフォークにかぶせて使用する時、キャッチフォーク幅は520mmで、最低位は95mm。



No.	N A M E	MATERIAL · DWG No	QTY	COMMENT
TITLE		サントカー	DATE 02年 11月 21日	
TYPE		SC-4-8F-A	PARTS NO. BBS0053. CSD	
APPROVED	CHK	DRAWN	SCALE	DWG NO. BBS0053
	池側	中野	1/10	

△	REASON	CHANGE No.	SIGN
REVISION			

株式会社 **をくだ屋技研**