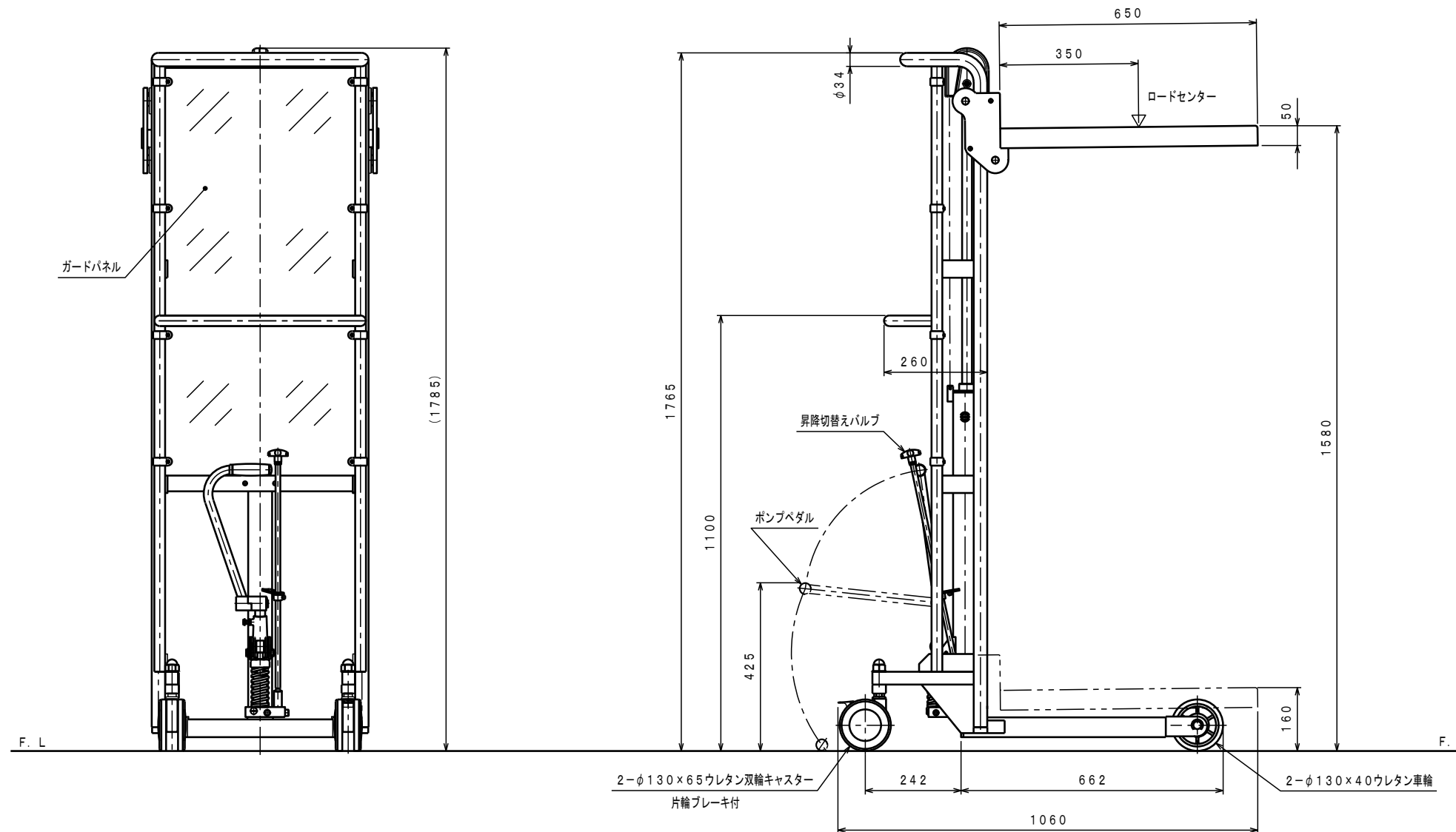
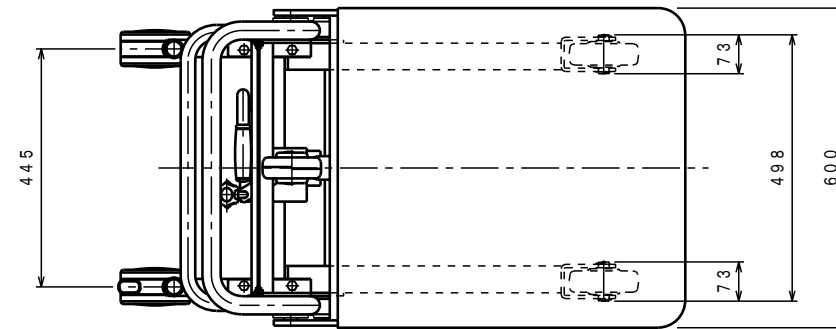


ATTACHED PARTS			
No.	NAME · SIZE	QTY	COMMENT



仕様

型式	SC-4-15	
最大積載質量	400 kg	
ロードセンター	350 mm	
全長	1060 mm	
全巾	600 mm	
全高	1765 mm	
テーブル	最低高さ	160 mm
	最高高さ	1580 mm
	巾×長さ	600×650 mm
足踏ポンプ	φ15 mm	
ペダル回数 (負荷時)	約 69 回	
早掘りペダル回数	約 23 回	
ポンプペダル力	約 470 N	
車体質量	約 81 kg	

*通常リフトに切り替わる荷重は、約50kg。

No.	NAME	MATERIAL · DWG No	QTY	COMMENT
TITLE		DATE 2013年 5月 15日		
TYPE		PARTS NO.		
APPROVED	CHK	DRAWN	SCALE	DWG NO.
	小牧	土橋	1/10	BBS0094-0
株式会社 まくだ屋技研				
SYMBOL		REASON	CHANGE No.	SIGNATURE
REVISION				
2013.2		A2	ARRANGEMENT. NO.	