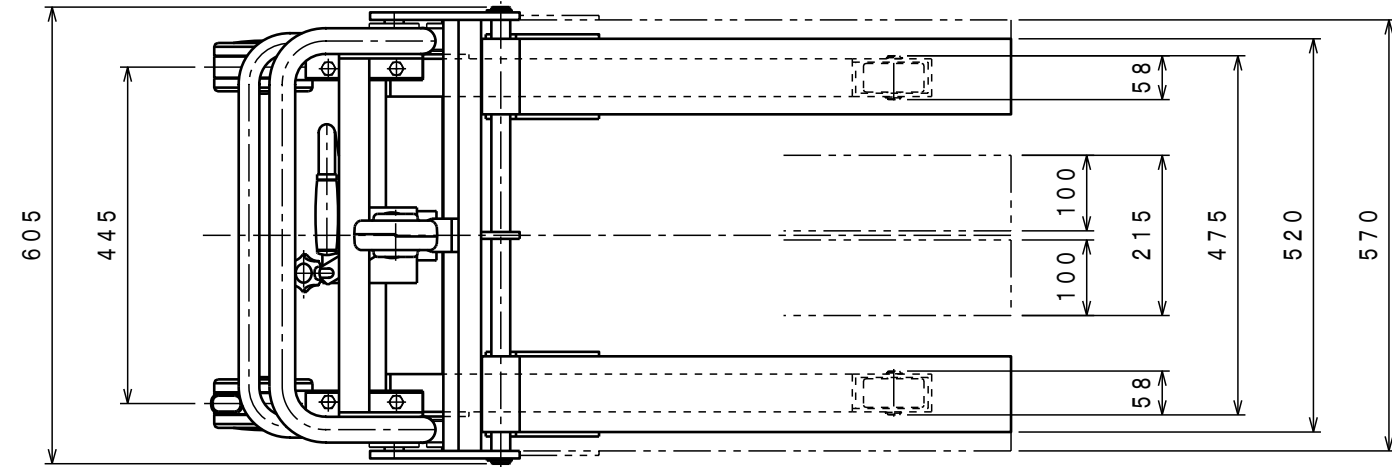




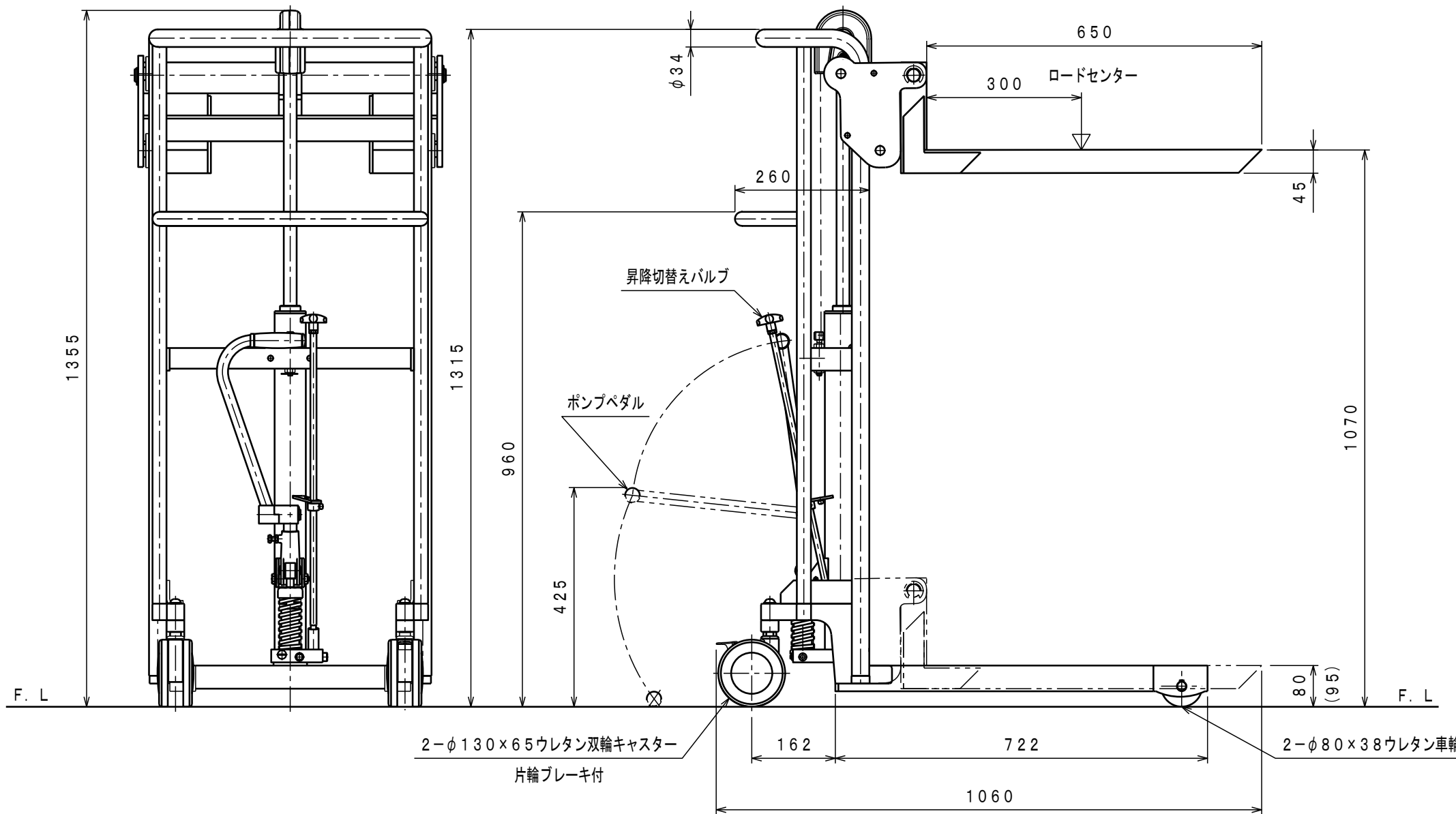
ATTACHED PARTS			
No.	NAME · SIZE	QTY	COMMENT



仕様

型式	SC-4-12F-A		
最大積載質量	400 kg		
ロードセンター	300 mm		
全長	1060 mm		
全巾	605 mm		
全高	1315 mm		
テーブル	最低高さ	(95)	80 mm
	最高高さ	1070 mm	
	巾×長さ	215×570×650 mm	
足踏ポンプ	φ15 mm		
ペダル回数 (負荷時)	約 50 回		
早揚りペダル回数	約 16 回		
ポンプペダル力	約 392 N		
車体質量	約 70 kg		

\*通常リフトに切り替わる荷重は、約50kg。  
 \*キャッチフォークをスタンドフォークにかぶせて使用する時、キャッチフォーク幅は520mmで、最低位は95mm。



No.	NAME	MATERIAL · DWG No.	QTY	COMMENT
TITLE		サントカー	DATE 02年 11月 21日	
TYPE		SC-4-12F-A	PARTS NO. BBS0054. CSD	
APPROVED	CHK	DRAWN	SCALE	DWG NO. BBS0054
	池側	中野	1/10	

△	REASON	CHANGE No.	SIGN
REVISION			

株式会社 **をくだ屋技研**