



ATTACHED PARTS

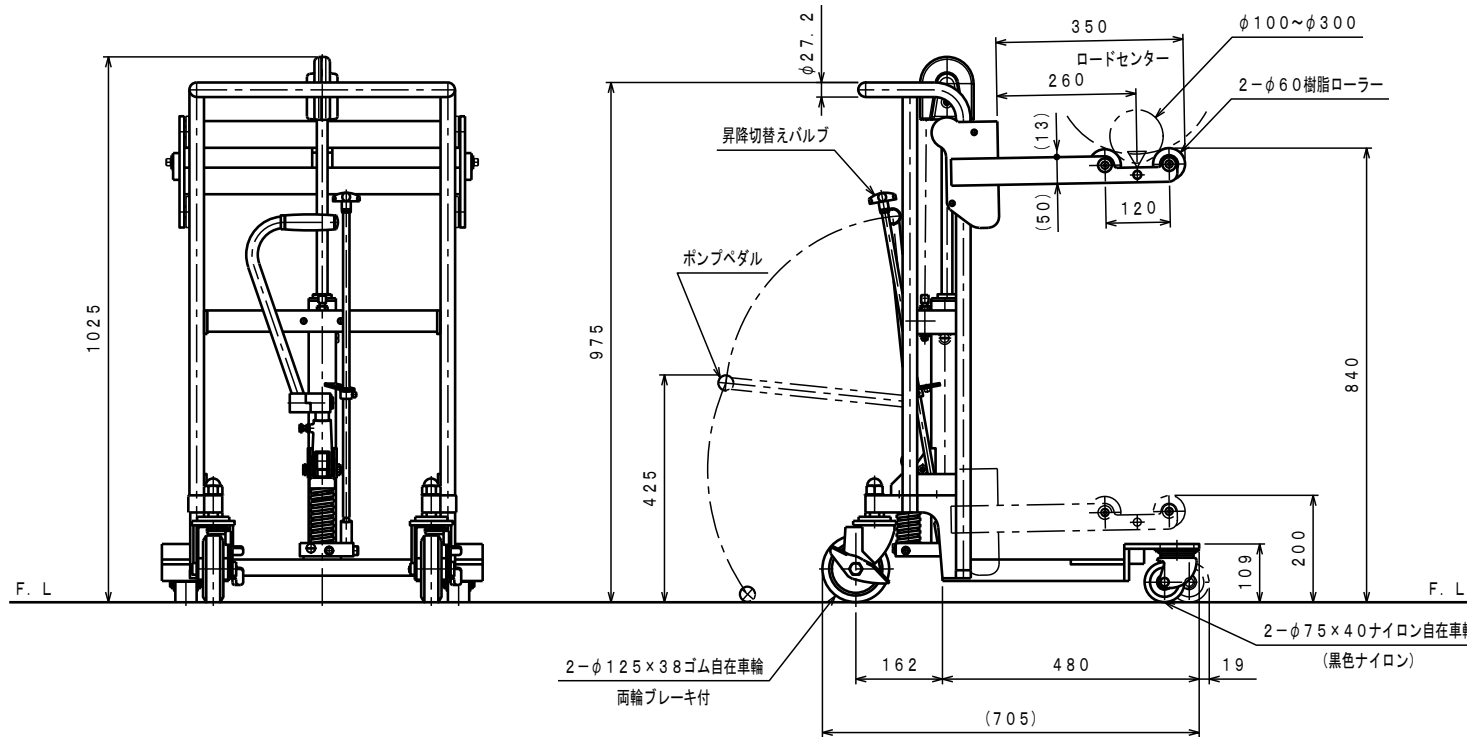
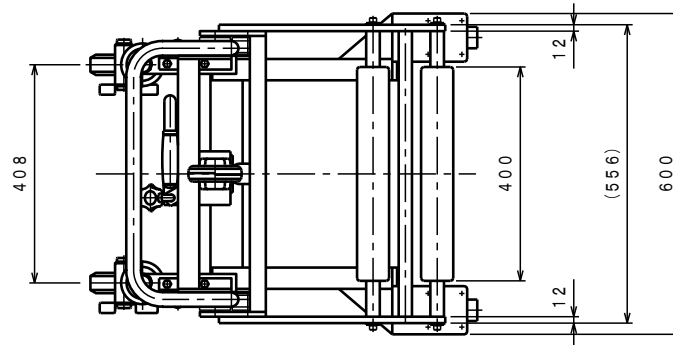
No.	NAME・SIZE	QTY	COMMENT
-----	-----------	-----	---------

仕様

型式	SC-2-8R-1	
最大積載質量	200 Kg	
ロードセンター	260 mm	
全長	705 mm	
全巾	600 mm	
全高	975 mm	
フォーク	最低高さ	200 mm
	最高高さ	840 mm
	巾×長さ	556×350 mm
足踏ポンプ	φ18 mm	
ペダル回数	約 15 回	
ポンペダル力	約 470 N	
車体質量	約 57 kg	

*塗装色

	色	マンセルNO.
シャーン部	グレー	5Y 5/1
シリンダー部	グレー	5Y 5/1
フォーク部	ブルー	6. 25PB 5/10



No.	NAME	MATERIAL・DWG No	QTY	COMMENT
TITLE		サントカー		DATE 2011年 9月 30日
TYPE		SC-2-8R-1		PARTS NO. BBR0022. CSD
APPROVED	CHK	DRAWN	SCALE	DWG NO.
	土橋	梶原	1/10	BBR0022-1

△	REASON	CHANGE No.	SIGN
REVISION			

株式会社 **をくだ屋技研**