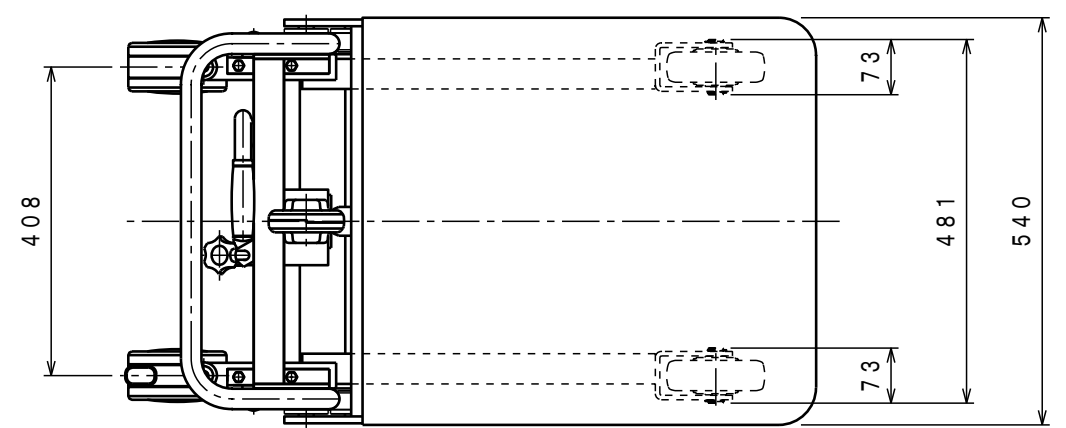


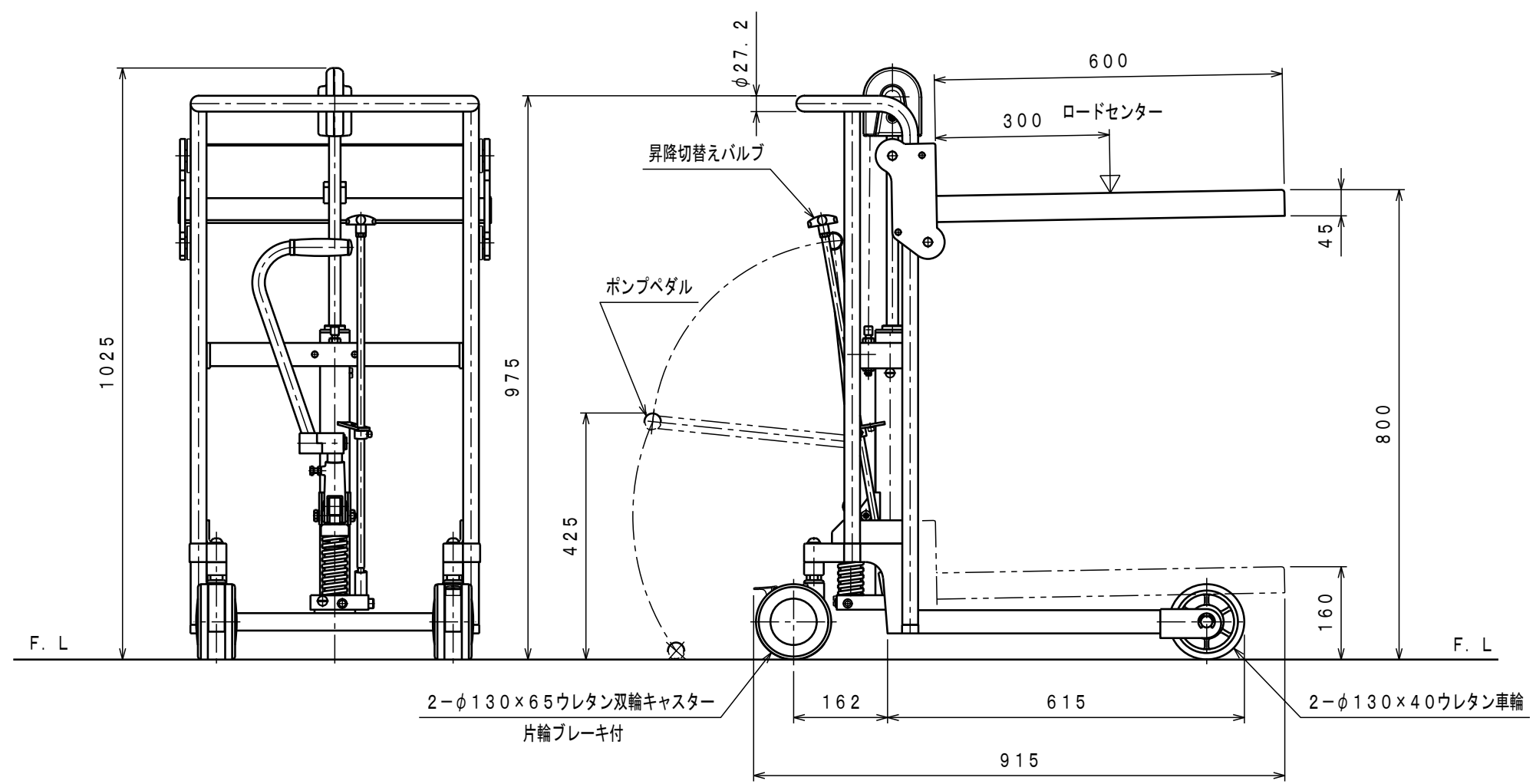


| ATTACHED PARTS | | | |
|----------------|-------------|-----|---------|
| No. | NAME · SIZE | QTY | COMMENT |



仕様

| | | |
|---------|----------|------------|
| 型式 | SC-2-8-A | |
| 最大積載質量 | 200 Kg | |
| ロードセンター | 300 mm | |
| 全長 | 915 mm | |
| 全巾 | 540 mm | |
| 全高 | 975 mm | |
| テーブル | 最低高さ | 160 mm |
| | 最高高さ | 800 mm |
| | 巾×長さ | 540×600 mm |
| 足踏ポンプ | φ18 mm | |
| ペダル回数 | 約 15 回 | |
| ポンプペダル力 | 約 470 N | |
| 車体質量 | 約 45 Kg | |



| No. | N A M E | MATERIAL·DWG No | QTY | COMMENT |
|----------|---------|-----------------|------------------------|---------|
| TITLE | | サントカー | DATE 2011年 9月 30日 | |
| TYPE | | SC-2-8-A | PARTS NO. BBS0079. CSD | |
| APPROVED | CHK | DRAWN | SCALE | DWG NO. |
| | 土橋 | 梶原 | 1/10 | BBS0079 |

| △ | REASON | CHANGE No. | SIGN |
|---|----------|------------|------|
| | REVISION | | |

株式会社 **をくだ屋技研**