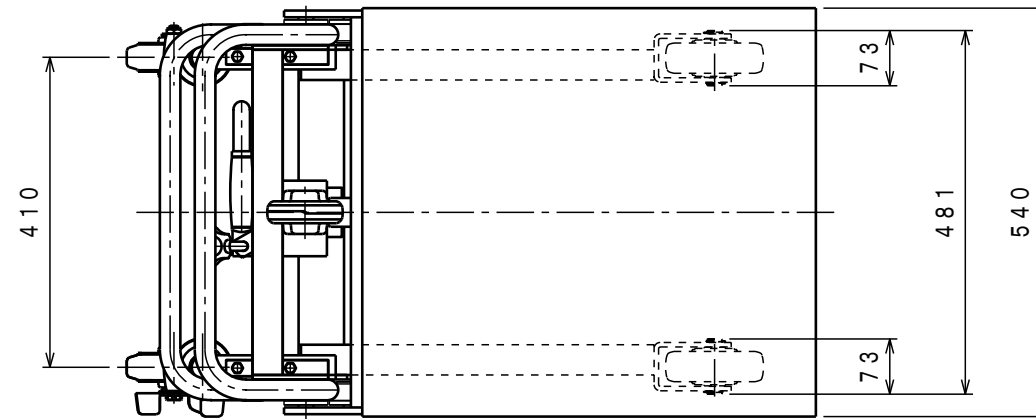




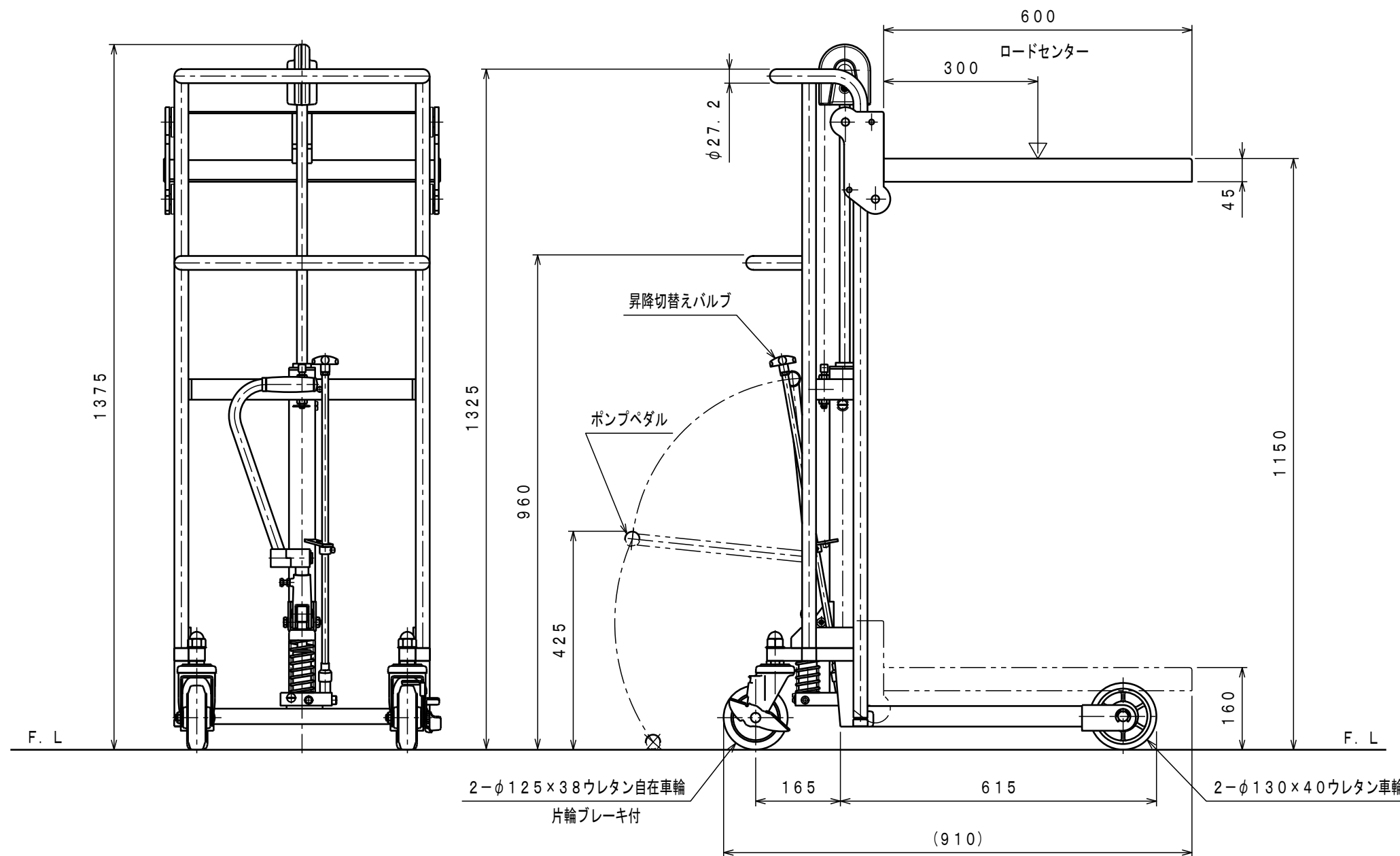
ATTACHED PARTS			
No.	NAME · SIZE	QTY	COMMENT



仕様

型式	SC-2-12SU		
最大積載質量	200 kg		
ロードセンター	300 mm		
全長	910 mm		
全巾	540 mm		
全高	1325 mm		
テ ー プ ル	最低高さ	160 mm	
	最高高さ	1150 mm	
	巾×長さ	540×600 mm	
足踏ポンプ	φ18 mm		
ペダル回数	約 22 回		
ポンプペダル力	約 470 N		
車体質量	約 57 kg		

- *ステンレス製サントカー。(HL仕上げ)
- *ポンプ・ペダル部は、メッキ仕上げ。
- *無給油メッキチェーン使用。



No.	N A M E	MATERIAL·DWG No	QTY	COMMENT
TITLE		サントカー	DATE 2011年12月 13日	
TYPE		SC-2-12SU	PARTS NO. SBS0002. CSD	
APPROVED	CHK	DRAWN	SCALE	DWG NO.
	小牧	小牧	1/10	SBS0002-1

△	REASON	CHANGE No.	SIGN
REVISION			

株式会社 **をくだ屋技研**