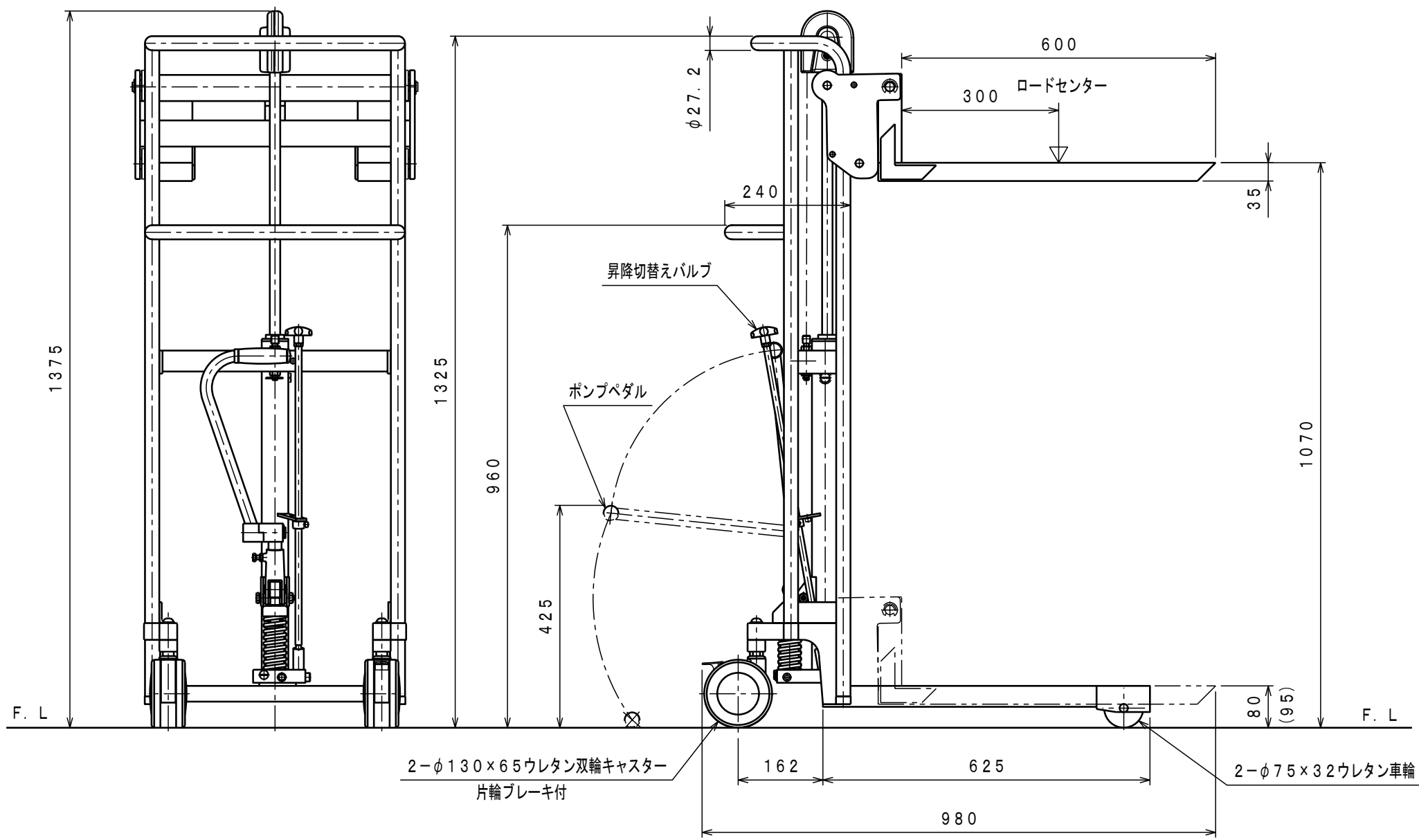
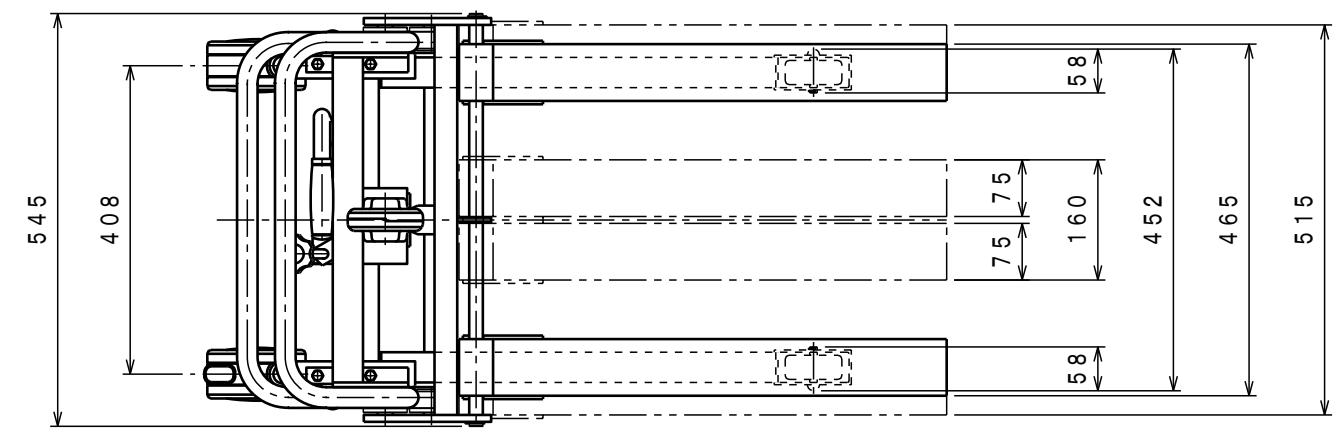




ATTACHED PARTS			
No.	NAME · SIZE	QTY	COMMENT



仕様

型式	SC-2-12F-A		
最大積載質量	200	kg	
ロードセンター	300	mm	
全長	980	mm	
全巾	545	mm	
全高	1325	mm	
テーブル	最低高さ	(95)	80 mm
	最高高さ		1070 mm
	巾×長さ	160~515×600 mm	
足踏ポンプ	φ18	mm	
ペダル回数	約 22	回	
ポンプペダル力	約 470	N	
車体質量	約 49	kg	

*キャッチフォークをスタンドフォークにかぶせて使用する時、キャッチフォーク幅は465mmで、最低位は95mm。

No.	N A M E	MATERIAL · DWG No	QTY	COMMENT
TITLE		サントカー	DATE 2011年 9月 30日	
TYPE		SC-2-12F-A	PARTS NO. BBS0084. CSD	
APPROVED	CHK	DRAWN	SCALE	DWG NO.
	土橋	梶原	1/10	BBS0084

△	REASON	CHANGE No.	SIGN
	REVISION		

株式会社 **をくだ屋技研**