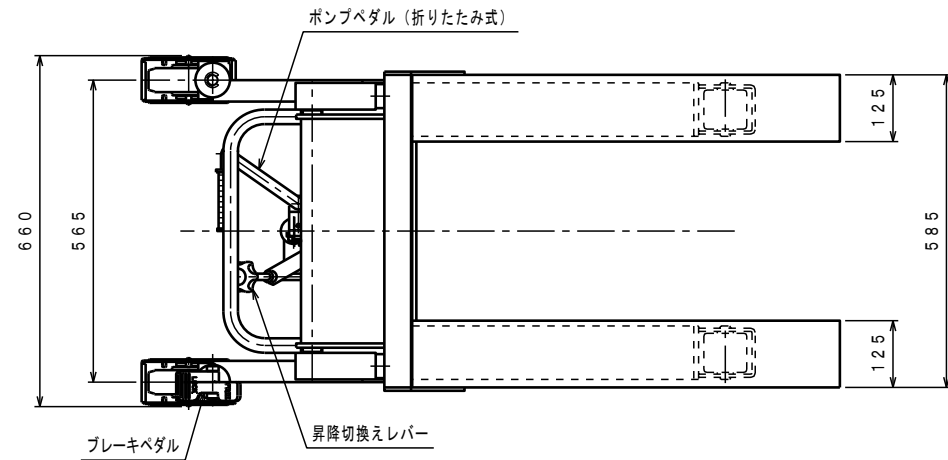


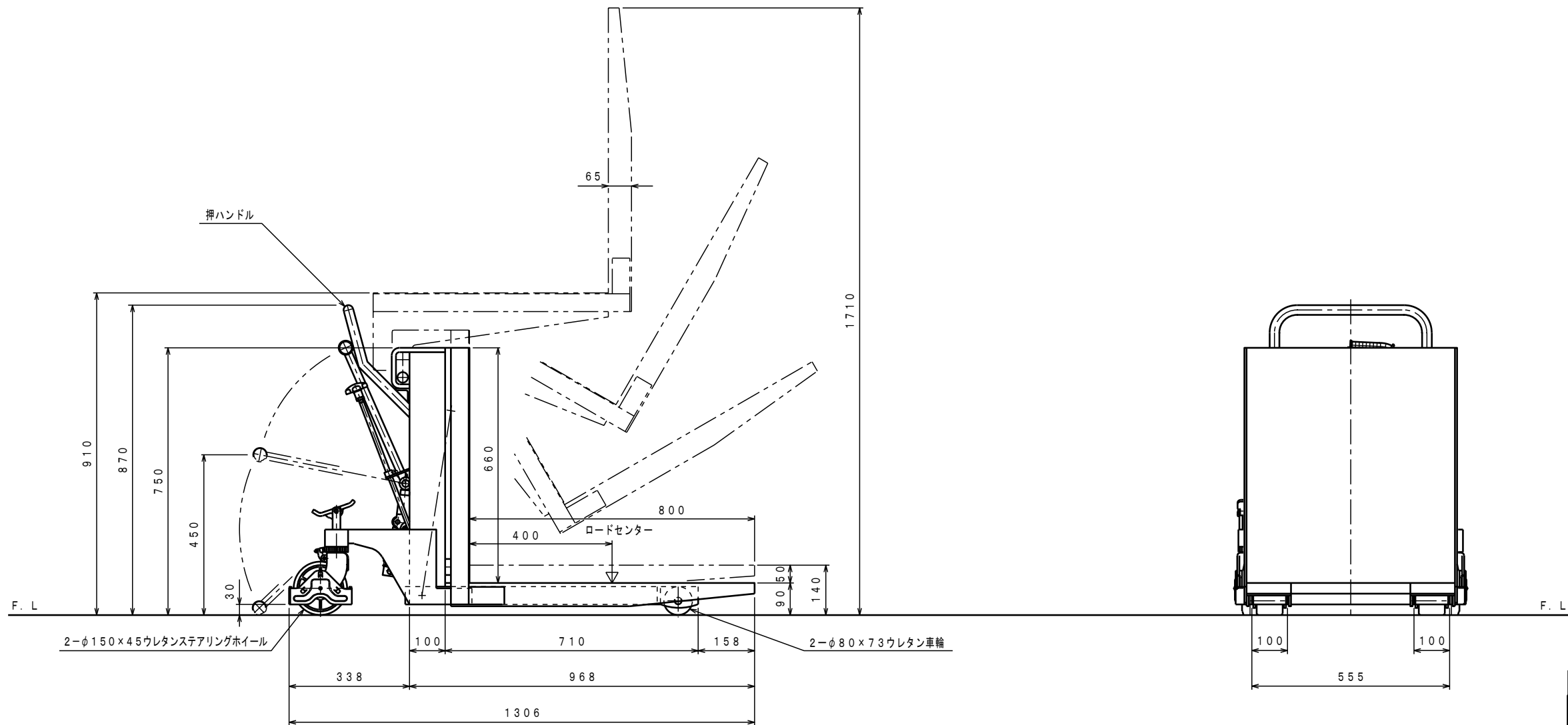
ATTACHED PARTS			
No.	NAME・SIZE	QTY	COMMENT



仕様

型式	RL-H100	
最大積載質量	1000 Kg	
ロードセンター	400 mm	
全長	1306 mm	
全巾	660 mm	
全高	870 mm	
フォーク	最低高さ	90 mm
	最高高さ	910 mm
ク	巾×長さ	585 × 800 mm
手動ポンプ	φ15 mm	
ポンプ回数	約 65 回 / 272 ^{ストローク} mm	
反転角度	約 90 度	
車体質量	約 163 Kg	

*フォークは、地上高90～140mmまで水平上昇し、約90度反転します。



△	REASON	CHANGE No.	SIGN
REVISION			

No.	NAME	MATERIAL・DWG No	QTY	COMMENT
TITLE	ラッコリフター	DATE	2009年10月 2日	
TYPE	RL-H100	PARTS No.	RA-03001. CSD	
APPROVED	CHK	DRAWN	SCALE	DWG No.
	土橋	青砥	1/10	RA-03001

株式会社 **まぐだ屋技研**