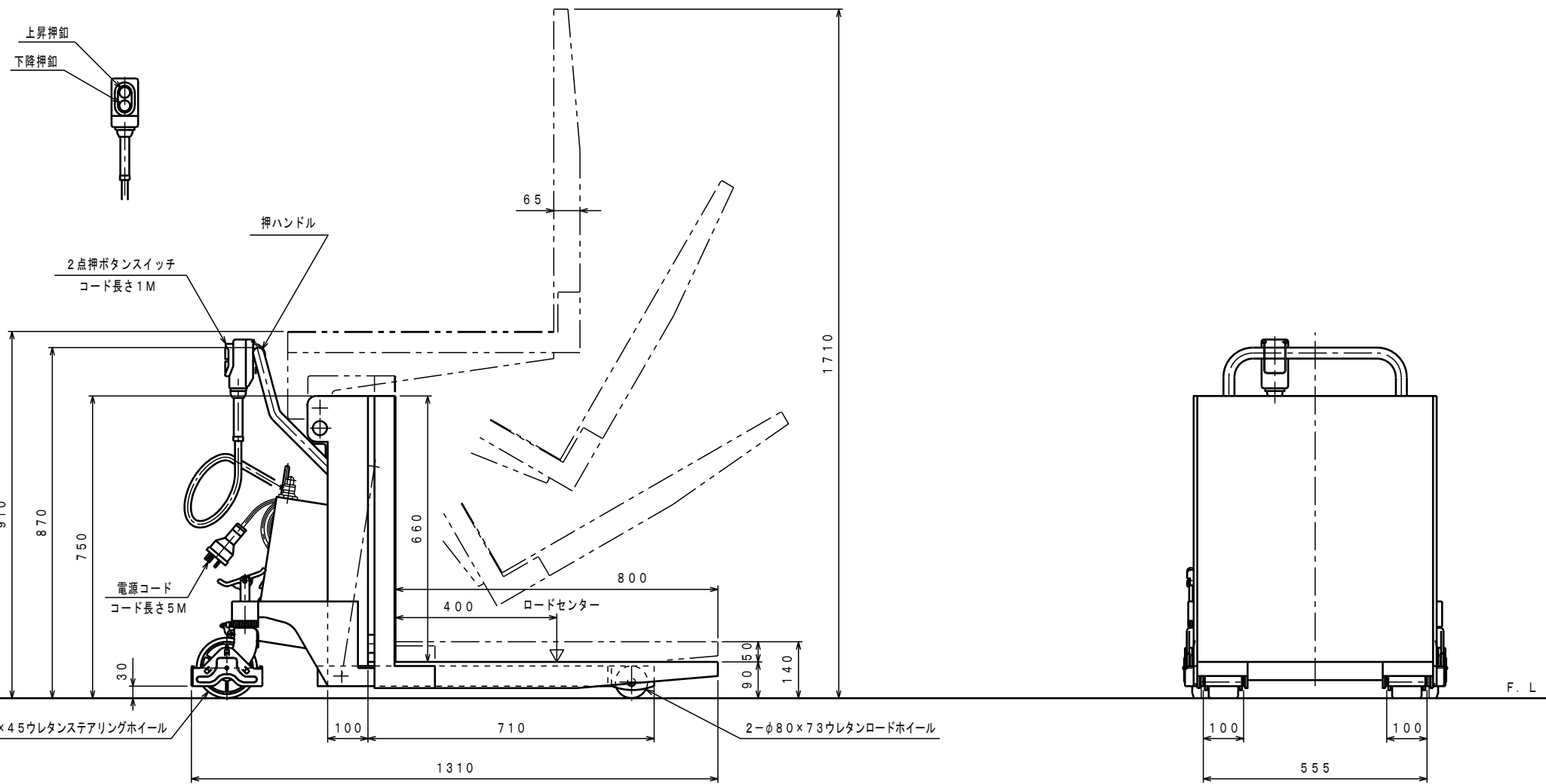
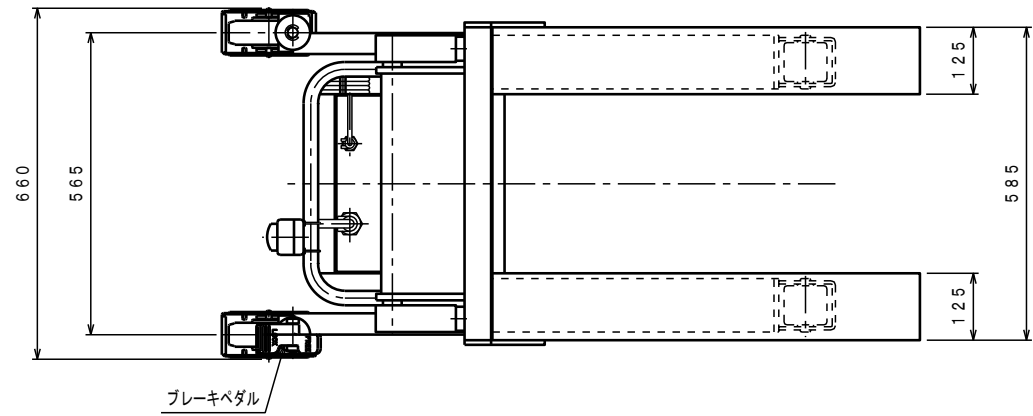


ATTACHED PARTS			
No.	NAME・SIZE	QTY	COMMENT



仕様

型式	RL-E100	
最大積載質量	1000 Kg	
ロードセンター	400 mm	
全長	1310 mm	
全巾	660 mm	
全高	870 mm	
フォーク	最低高さ	90 mm
	最高高さ	910 mm
	巾×長さ	585×800 mm
モーター	AC200V 0.7KW	
ポンプ	1.0cc/revギヤポンプ	
電源コード長さ	約 5 M	
上昇タイム	(60HZ) 約 30 秒	
下降タイム	調整可能	
反転角度	約 90 度	
車体質量	約 186 Kg	

*押ボタン操作方法・・・瞬点式

*フォークは地上高90~140mmまで水平上し、約90度反転する。

△	REASON	CHANGE No.	SIGN
SYM	REASON	CHANGE No.	SIGN
	REVISION		

No.	NAME	MATERIAL・DWG No	QTY	COMMENT
TITLE	ラッコリフター	DATE	09年 4月 13日	
TYPE	RL-E100	PARTS NO.	RA-04001. CSD	
APPROVED	CHK	DRAWN	SCALE	DWG NO.
		土橋	1/10	RA-04001

株式会社 **まぐだ屋技研**