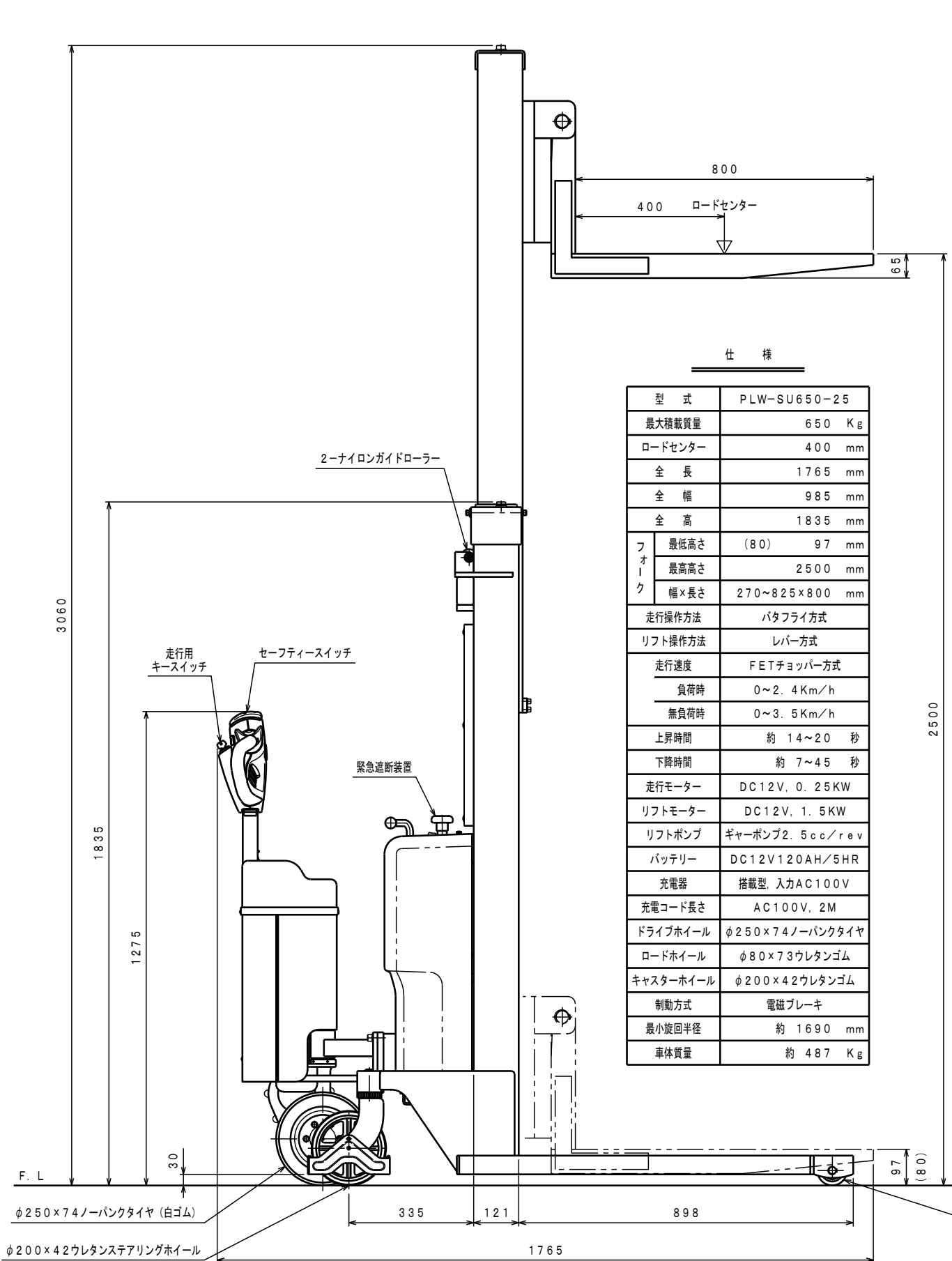
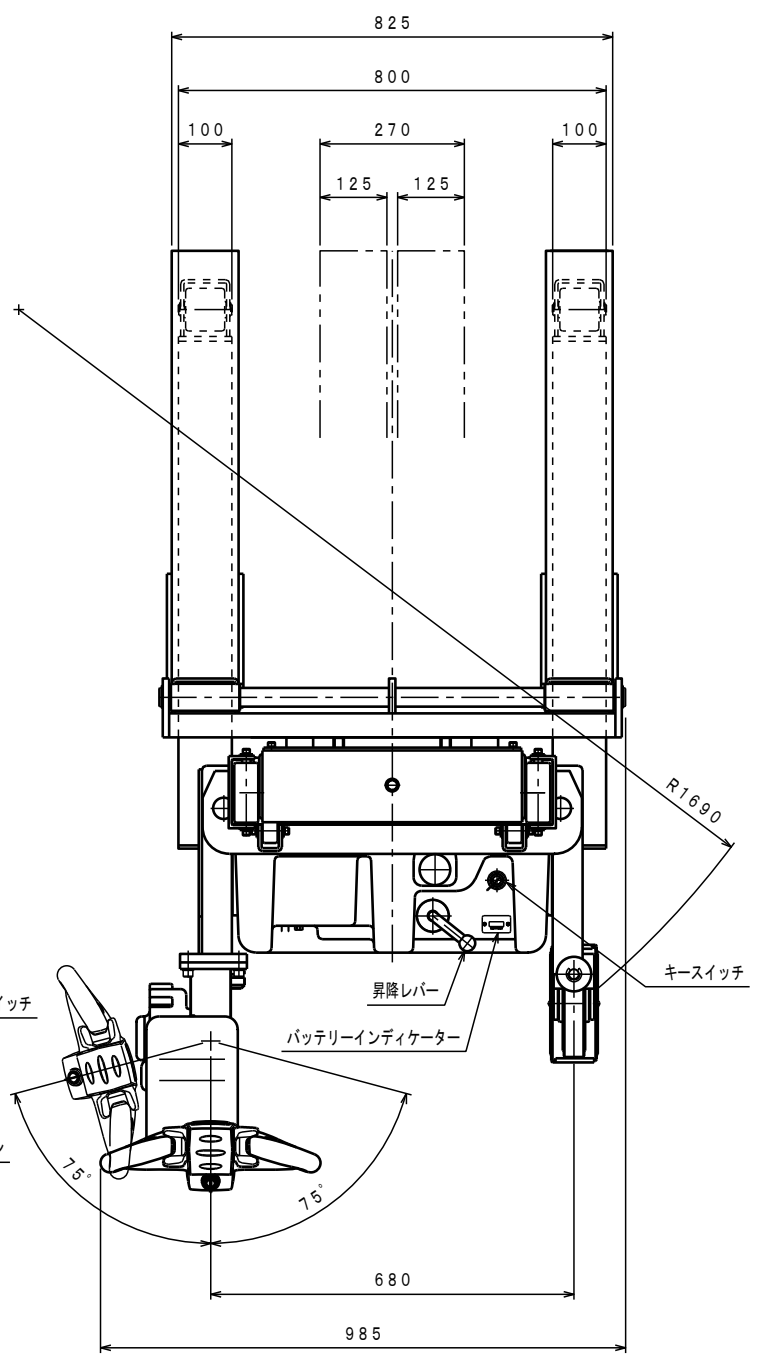
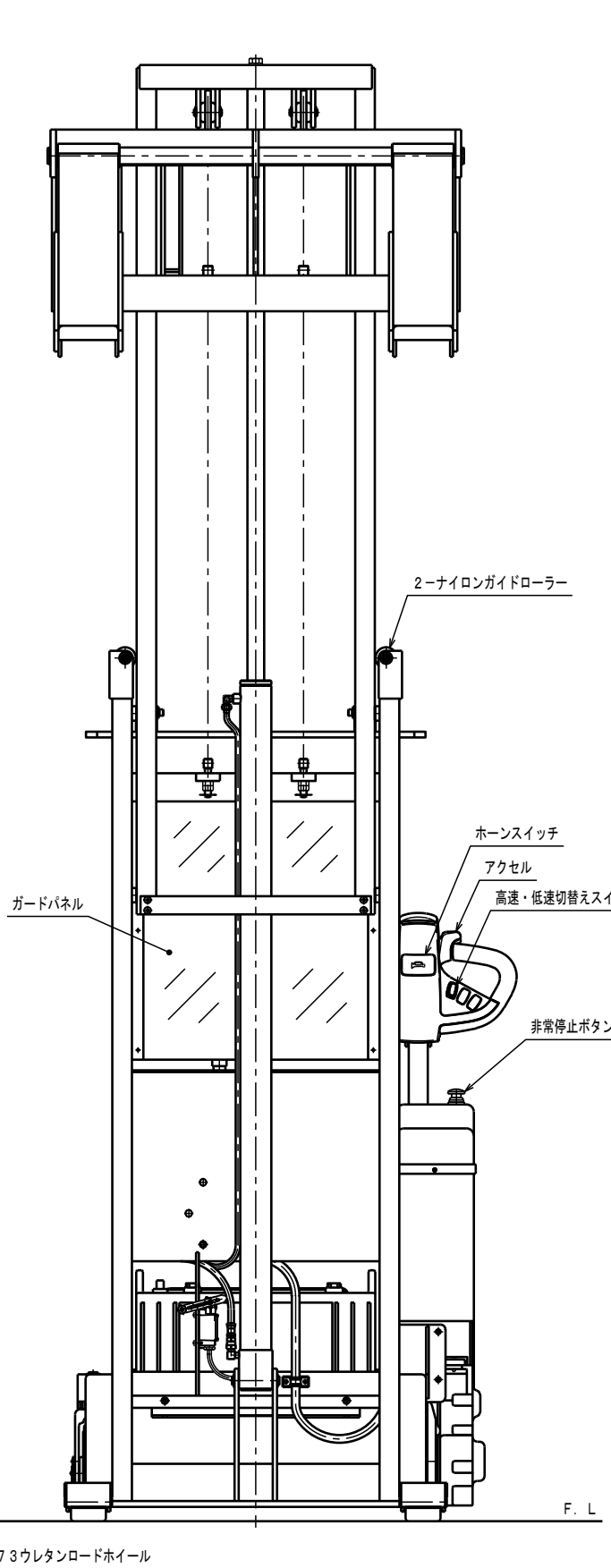


ATTACHED PARTS			
No.	NAME・SIZE	QTY	COMMENT



仕 様

型 式	PLW-SU650-25	
最大積載質量	650 Kg	
ロードセンター	400 mm	
全 長	1765 mm	
全 幅	985 mm	
全 高	1835 mm	
フォーク	最低高さ	(80) 97 mm
	最高高さ	2500 mm
	幅×長さ	270×825×800 mm
走行操作方法	パタフライ方式	
リフト操作方法	レバー方式	
走行速度	FETチョッパー方式	
負荷時	0~2.4 Km/h	
無負荷時	0~3.5 Km/h	
上昇時間	約 14~20 秒	
下降時間	約 7~45 秒	
走行モーター	DC12V, 0.25KW	
リフトモーター	DC12V, 1.5KW	
リフトポンプ	ギヤーポンプ2.5cc/rev	
バッテリー	DC12V120AH/5HR	
充電器	搭載型、入力AC100V	
充電コード長さ	AC100V, 2M	
ドライブホイール	φ250×74ノーバンクタイヤ	
ロードホイール	φ80×73ウレタンゴム	
キャスターホイール	φ200×42ウレタンゴム	
制動方式	電磁ブレーキ	
最小旋回半径	約 1690 mm	
車体質量	約 487 Kg	



- \* 充電器-搭載型入力AC100V
- \* ソフトアップバルブ付
- \* 足にフォークをかぶせた時は97mm、  
内々に寄せた時は80mm。
- \* フォーク上昇高さが400mm以上の場合は走行速度は  
1/2減速になります。

No.	NAME	MATERIAL・DWG No	QTY	COMMENT
TITLE		パワーリフター	DATE 2015年5月19日	
TYPE		PLW-SU650-25	PARTS NO.	
APPROVED	CHK	DRAWN	SCALE	DWG NO.
	小牧	中野	1/10	SU-70008-3

△	REASON	CHANGE No.	SIGN