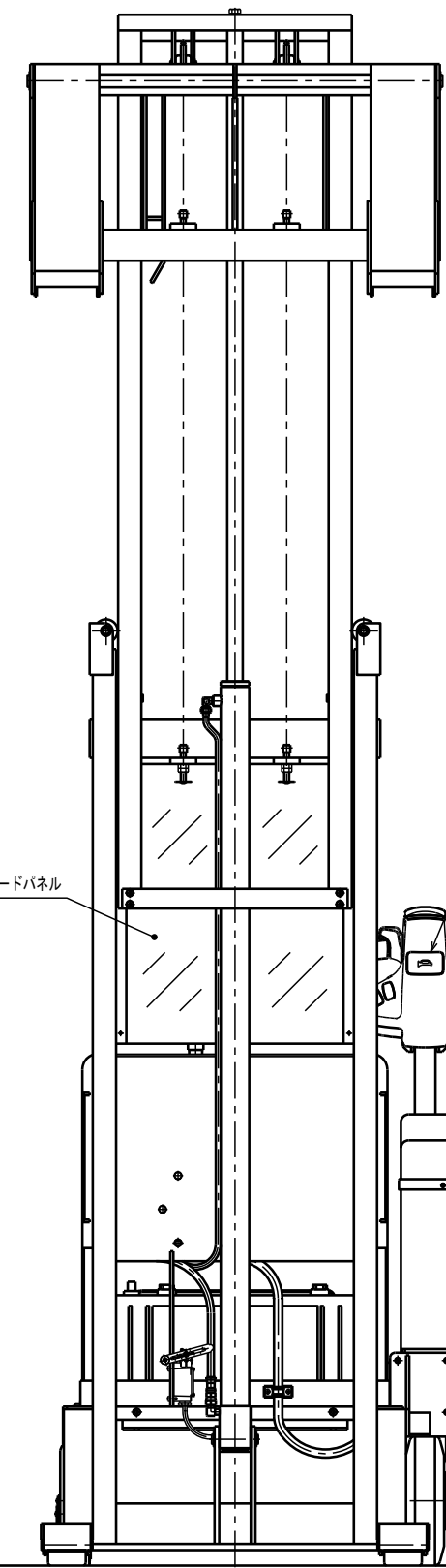
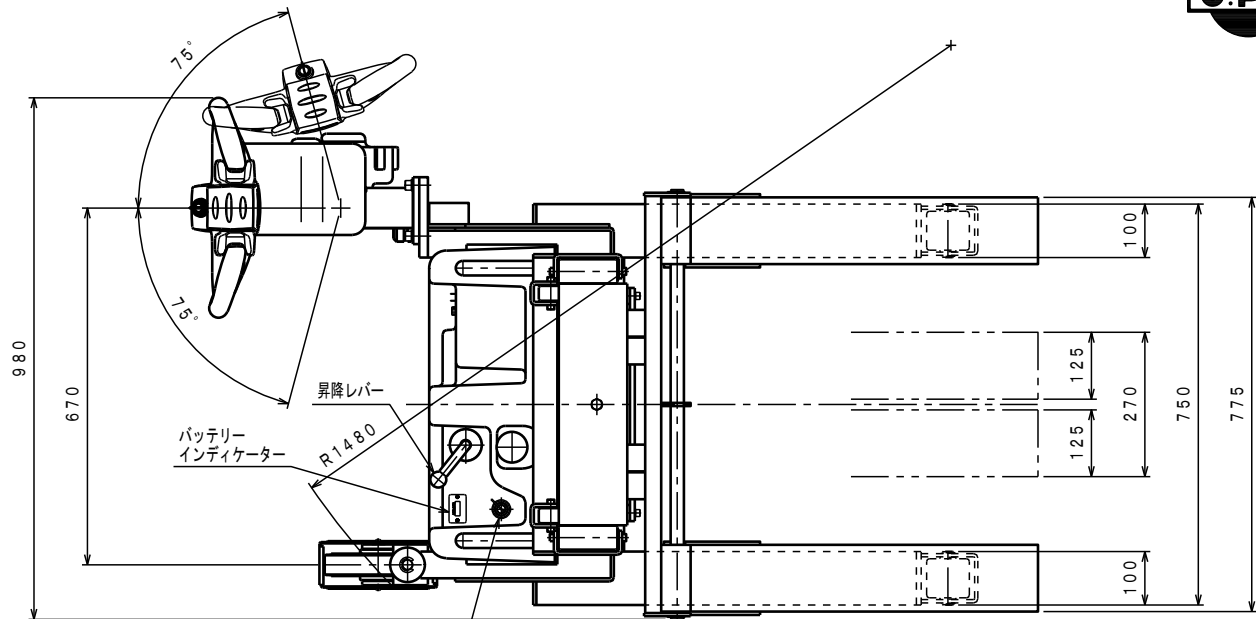


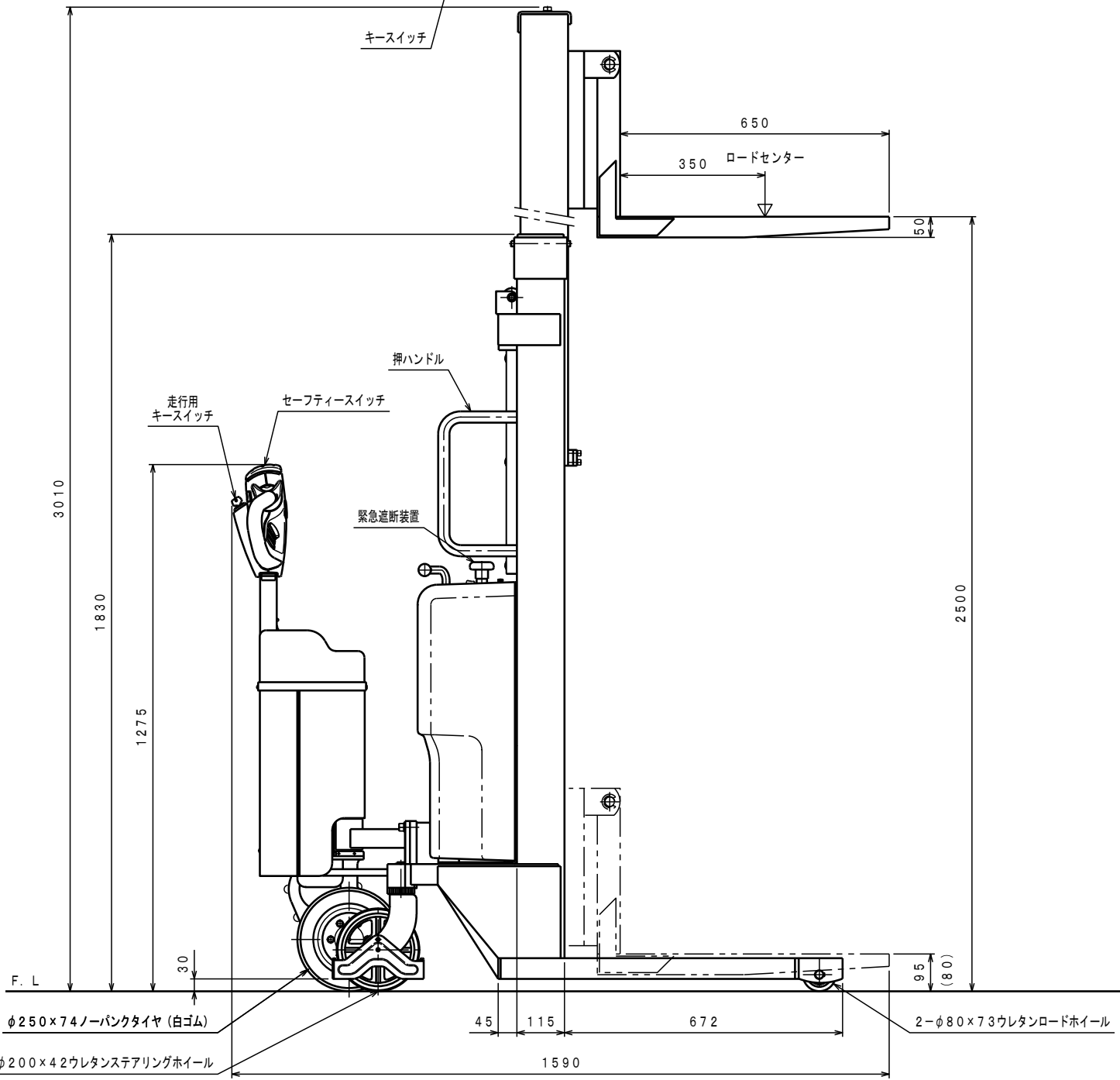
ATTACHED PARTS			
No.	NAME・SIZE	QTY	COMMENT



仕様

型式	PLW-SU400-25	
最大積載質量	400 Kg	
ロードセンター	350 mm	
全長	1590 mm	
全幅	980 mm	
全高	1830 mm	
フォーク	最低高さ	(80) 95 mm
	最高高さ	2500 mm
	幅×長さ	270~775×650 mm
走行操作方法	パタフライ方式	
リフト操作方法	レバー方式	
走行速度	FETチョッパー方式	
負荷時	0~2.5 Km/h	
無負荷時	0~3.6 Km/h	
上昇時間	約 12~16 秒	
下降時間	約 7~35 秒	
走行モーター	DC12V, 0.25KW	
リフトモーター	DC12V 1.5KW	
リフトポンプ	ギヤーポンプ2.5cc/rev	
バッテリー	DC12V120AH/5HR	
充電器	搭載型, 入力AC100V	
充電コード長さ	AC100V, 2M	
ドライブホイール	φ250×74ノーパンクタイヤ	
ロードホイール	φ80×73ウレタンゴム	
キャスターホイール	φ200×42ウレタンゴム	
制動方式	電磁ブレーキ	
最小旋回半径	約 1480 mm	
車体質量	約 365 Kg	

*充電器—搭載型入力AC100V
 *ソフトアップバルブ付
 *足にフォークをかぶせた時は95mm、
 内々に寄せた時は80mm。
 *フォーク上昇高さが400mm以上の場合は走行速度は
 1/2減速になります。



△	REASON	CHANGE No.	SIGN
REVISION			

No.	NAME	MATERIAL・DWG No	QTY	COMMENT
TITLE		パワーリフター	DATE 2016年9月21日	
TYPE		PLW-SU400-25	PARTS NO.	
APPROVED	CHK	DRAWN	SCALE	DWG NO.
小牧	中野	1	10	SU-50000-4
株式会社 をくだ屋技研				
2012.11 A2 ARRANGEMENT. NO.				