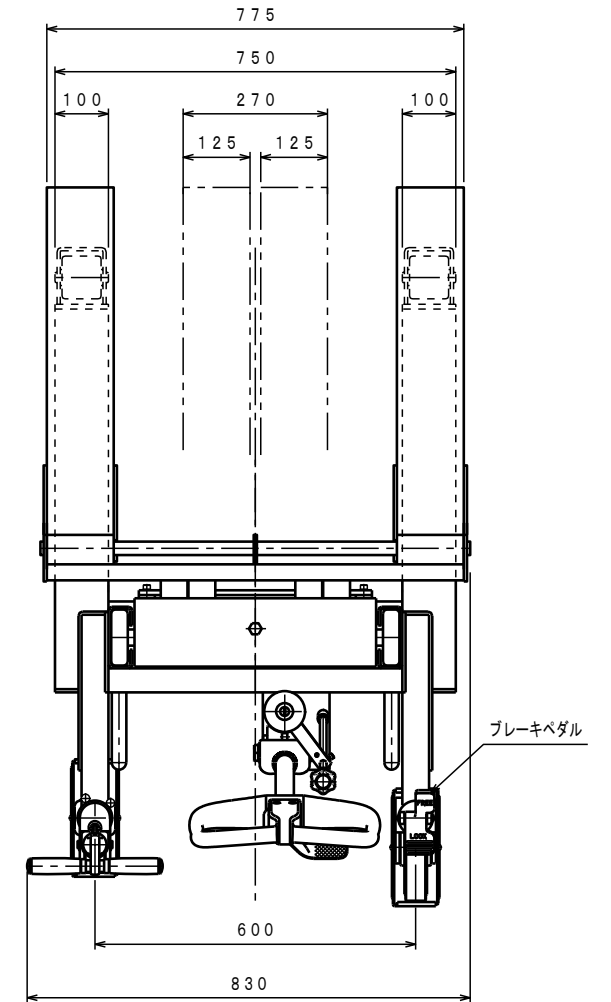
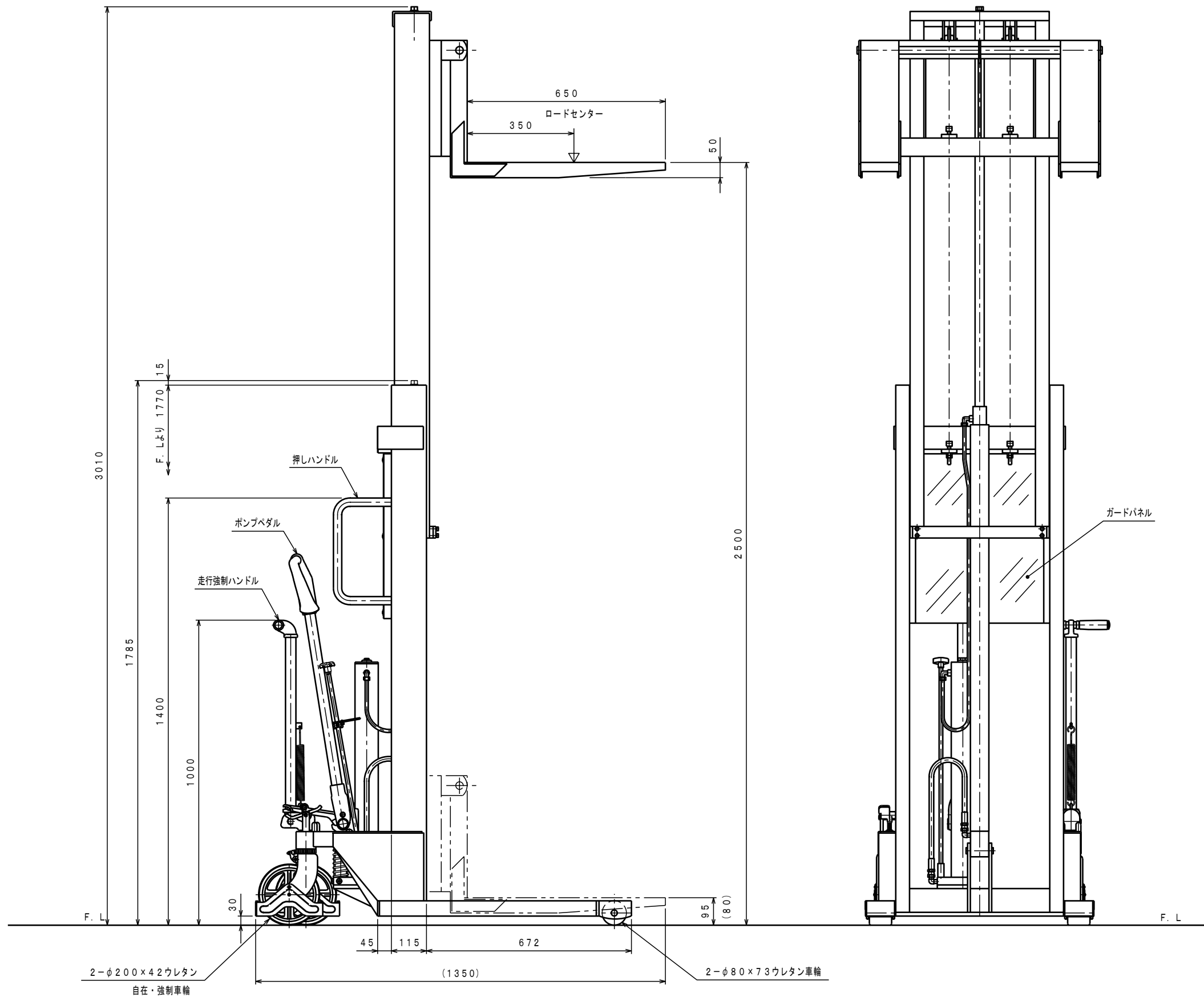


ATTACHED PARTS			
No.	NAME · SIZE	QTY	COMMENT



仕様

型式	PLW-H500-25	
最大積載質量	500	Kg
ロードセンター	350	mm
全長	1350	mm
全巾	830	mm
全高	1785	mm
フォーク	最低高サ	(80) 95 mm
	最高高サ	2500 mm
	巾×長さ	270~775×650 mm
手動ポンプ	φ 25	mm
ポンプ回数	約 120	回
ポンプハンドル力	約 196	N
ペダル回数	約 45	回
車体質量	約 230	Kg

\*足ニフォークヲカブセタ時ハ95mm。  
内々ニ寄セタ時ハ80mm。

△	REASON	CHANGE No.	SIGN
SYM			
	REVISION		

No.	NAME	MATERIAL · DWG No	QTY	COMMENT
TITLE	パワーリフター	DATE	08年 5月 15日	
TYPE	PLW-H500-25	PARTS No.	JK-22000. CSD	
APPROVED	CHK	DRAWN	SCALE	DWG No.
	池側	青砥	1/10	JK-22000

株式会社 **まくだ屋技研**