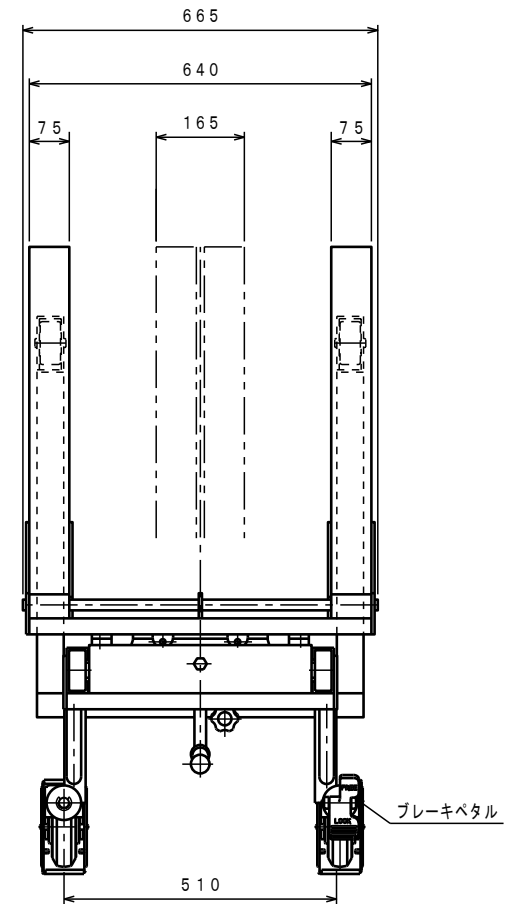
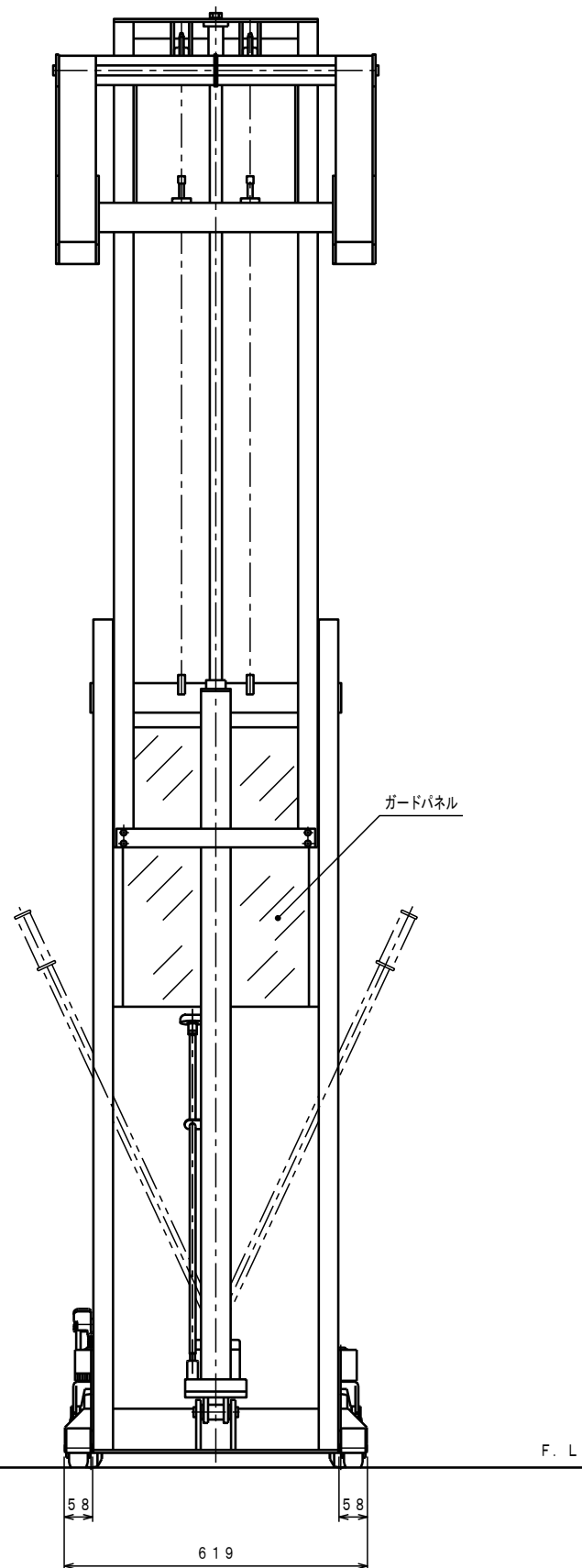
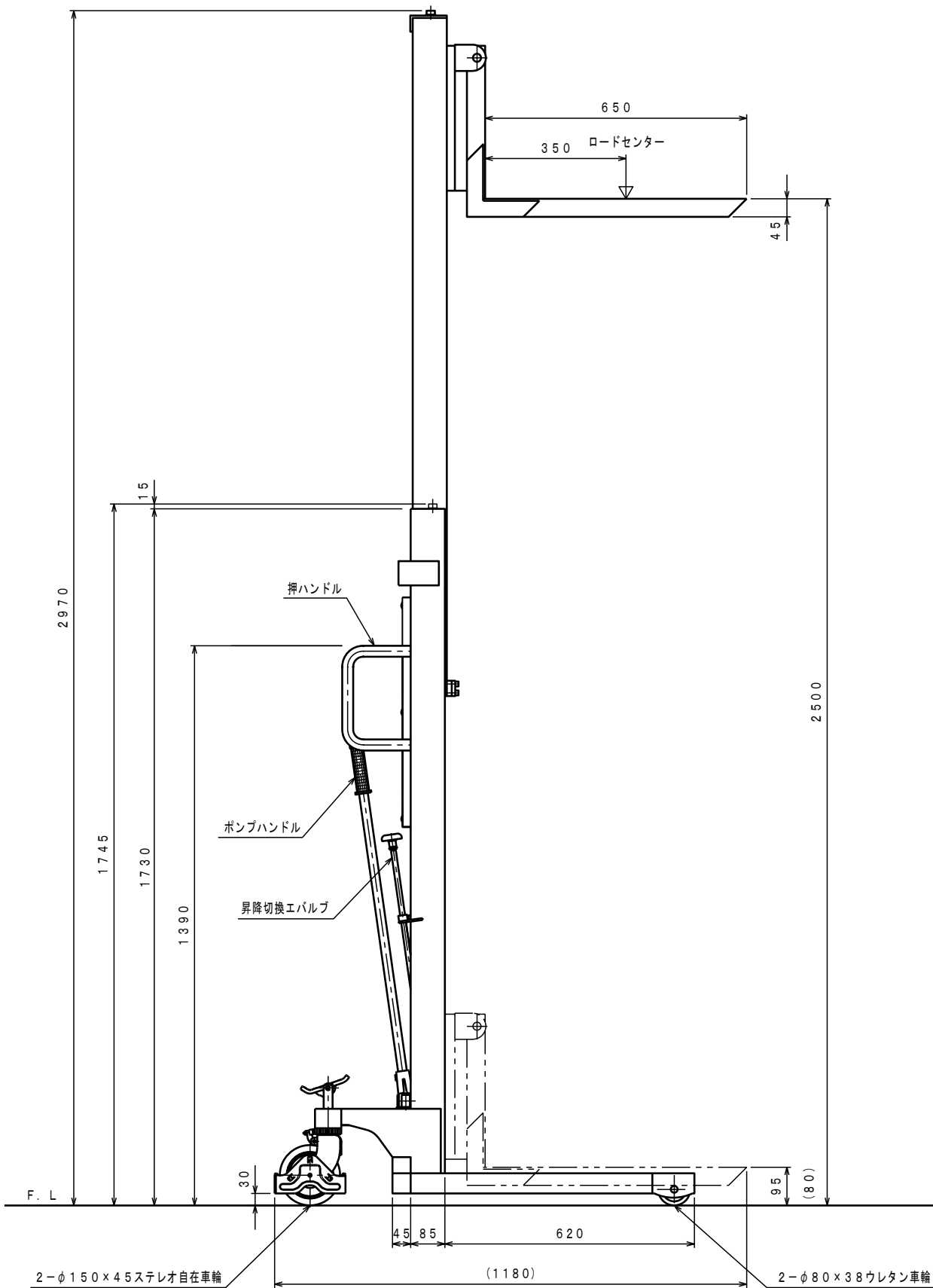


ATTACHED PARTS			
No.	NAME · SIZE	QTY	COMMENT



仕様

型式	PLW-H350-25		
最大積載質量	350	Kg	
ロードセンター	350	mm	
全長	1180	mm	
全巾	665	mm	
全高	1745	mm	
フォーク	最低高サ	(80)	95 mm
	最高高サ	2500 mm	
	巾×長サ	165~640×650 mm	
手動ポンプ	φ15×2プランジャー		
ポンプ回数	約 82 回		
車体質量	約 150 Kg		

* 足ニフォークヲカブセタ時 95mm

内タニ寄セタ時 80mm.

△	REASON	CHANGE No.	SIGN
SYM			
REVISION			

No.	NAME	MATERIAL · DWG No	QTY	COMMENT
TITLE	パワーリフター	DATE	08年 5月 15日	
TYPE	PLW-H350-25	PARTS No.	JK-21000. CSD	
APPROVED	CHK	DRAWN	SCALE	DWG No.
	池側	青砥	1/10	JK-21000

株式会社 **まくだ屋技研**