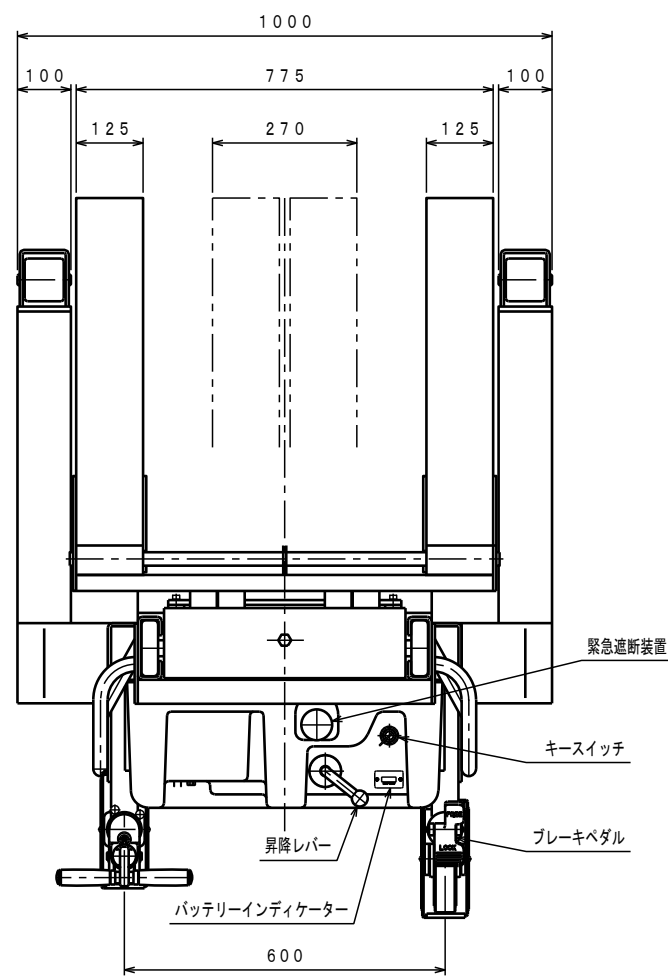
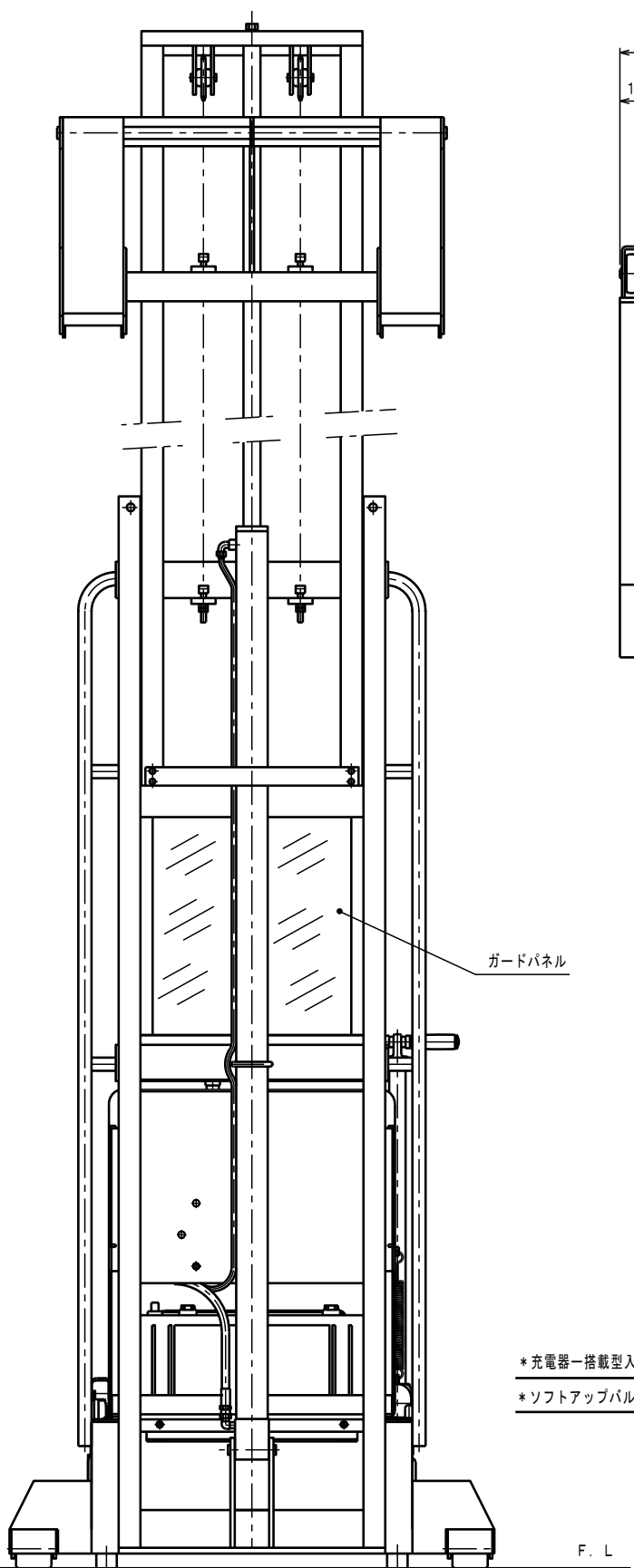
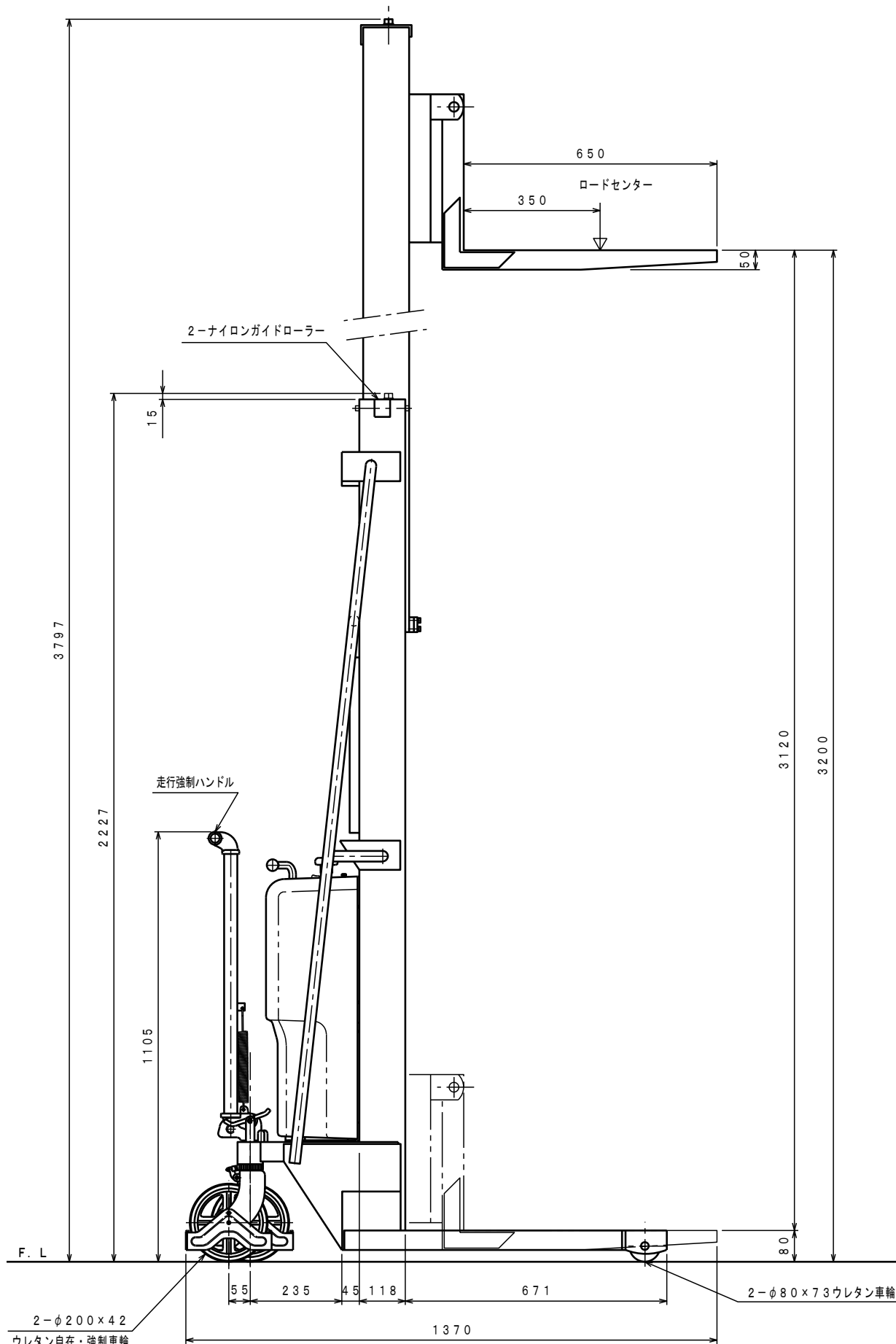


ATTACHED PARTS			
No.	NAME · SIZE	QTY	COMMENT



\*充電器一搭載型入力AC100V  
\*ソフトアップバルブ付。

仕様

型式	PLW-D500-32	
最大積載質量	500 Kg	
ロードセンター	350 mm	
全長	1314 mm	
全巾	1000 mm	
全高	2227 mm	
フォーク	最低高サ	80 mm
	最高高サ	3200 mm
	巾×長サ	270~775×650 mm
モーター	DC12V 1.5KW	
ポンプ	ギヤーポンプ 2.5cc/rev	
バッテリー	DC12V96AH/5H	
充電コード長サ	約 2 M	
上昇時間	約15~22秒	
下降時間	約9~45秒	
車体質量	約 350 Kg	

△	REASON	CHANGE No.	SIGN
SYM	REASON	CHANGE No.	SIGN
	REVISION		

No.	NAME	MATERIAL · DWG No	QTY	COMMENT
TITLE		パワーリフター	DATE 2016年2月15日	
TYPE		PLW-D500-32	PARTS NO.	
APPROVED	CHK	DRAWN	SCALE	DWG NO.
	中野	奥野	1/10	JK-10000-1

株式会社 **まぐだ屋技研**