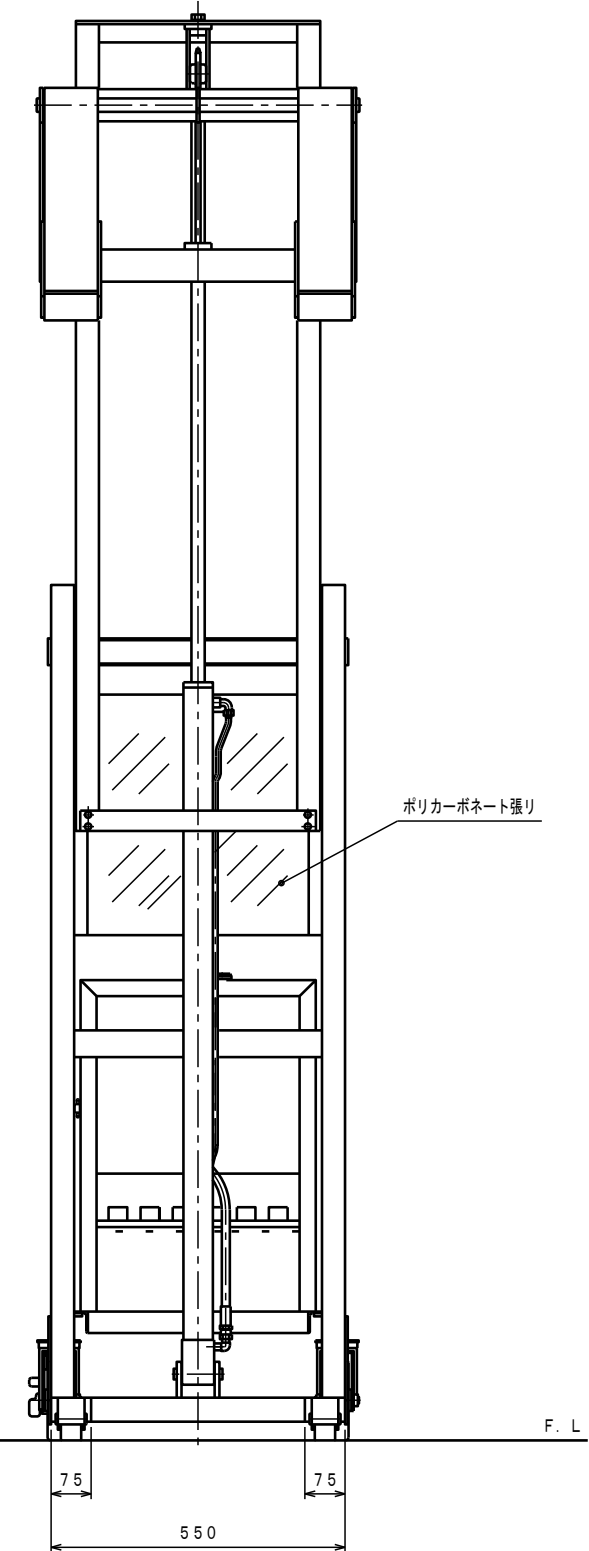
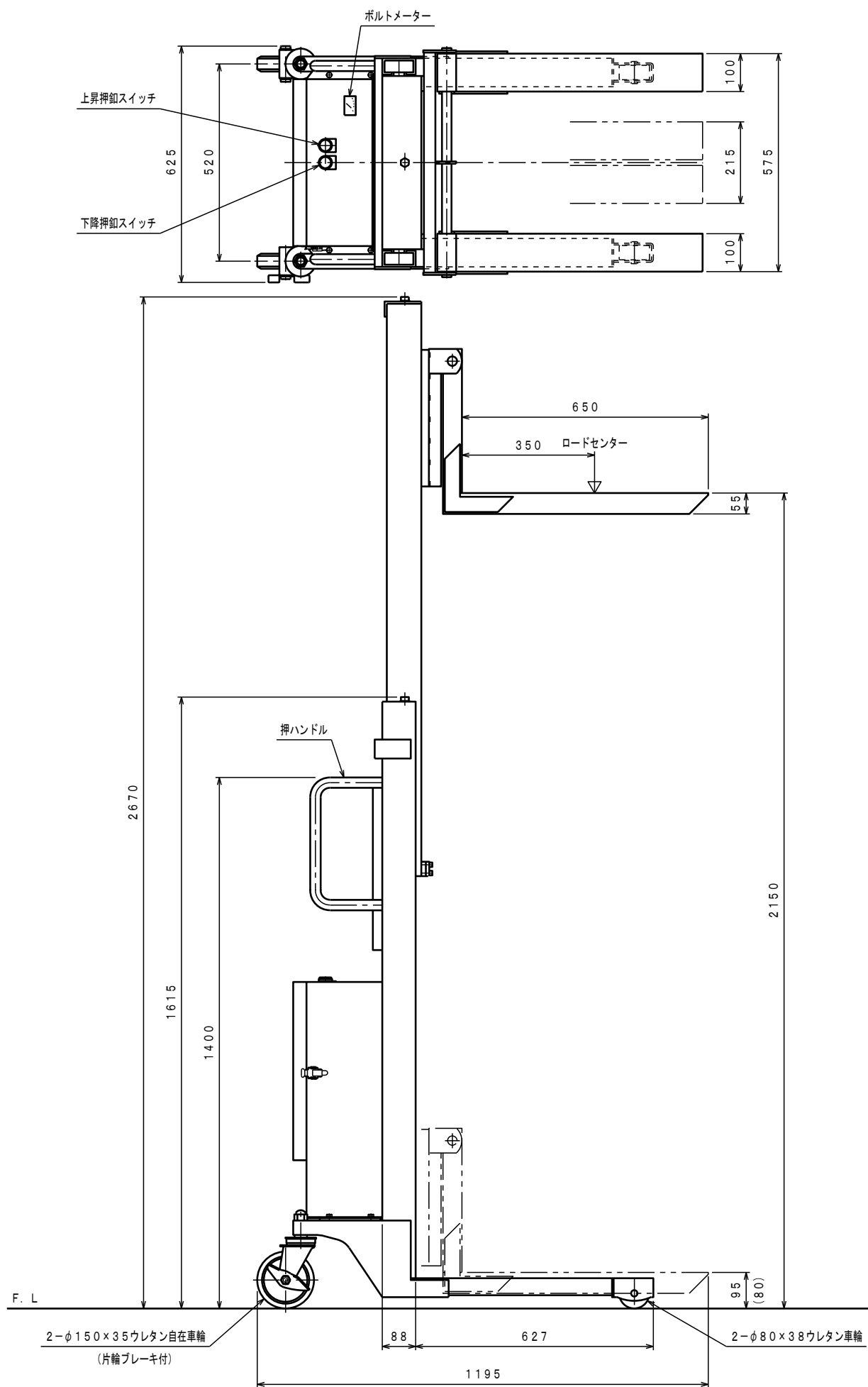


ATTACHED PARTS			
No.	NAME・SIZE	QTY	COMMENT



仕様		
型式	PLW-D400-21S	
最大積載質量	400 Kg	
ロードセンター	350 mm	
全長	1195 mm	
全巾	625 mm	
全高	1615 mm	
フォーク	最低高サ	(80) 95 mm
	最高高サ	2150 mm
	巾×長サ	215~575×650 mm
モーター	DC12V 0.9KW	
ポンプ	1.7 キヤンポンプ	
バッテリー	DC12V88AH/5HR	
充電コード長サ	約 2 M	
上昇時間	約 14~20 秒	
下降時間	約 23~30 秒	
車体質量	約 178 Kg	

\*充電器-搭載型入力AC100V  
 \*足ニフォークヲカブセタ時、最低位ハ95mm  
 内々ニ寄セタ時、最低位ハ80mmトナリマス。

△	REASON	CHANGE No.	SIGN
SYM	REVISION		

No.	NAME	MATERIAL・DWG No	QTY	COMMENT
TITLE	パワーリフター	DATE	2002年 6月 25日	
TYPE	PLW-D400-21S	PARTS NO.		
APPROVED	CHK	DRAWN	SCALE	
	市原	1	10	DWG NO. 規格全体図面 BS-06000
株式会社 <b>まぐだ屋技研</b>				
		2002.10	A2	ARRANGEMENT. NO. 50