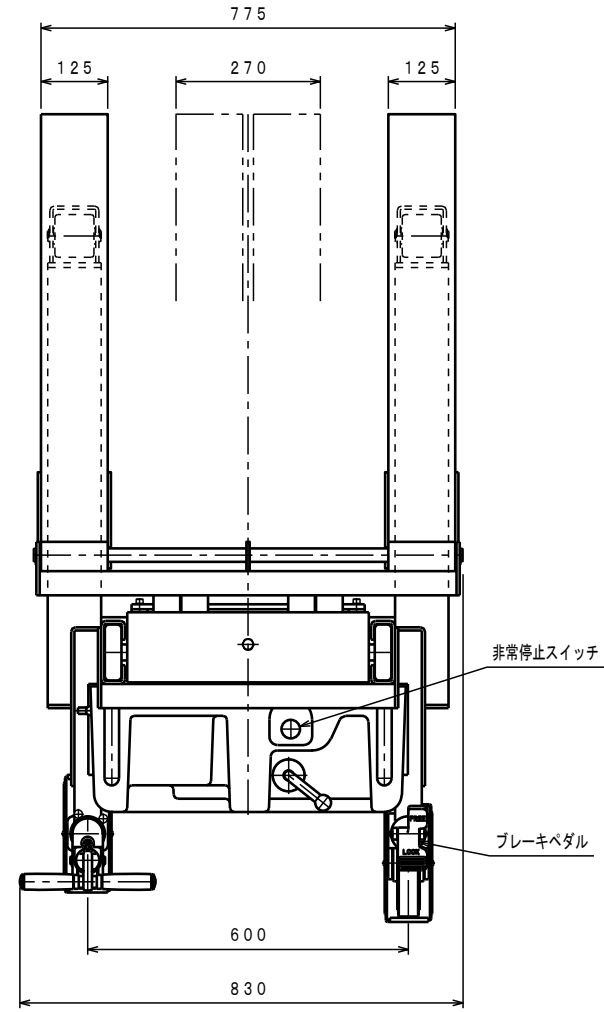
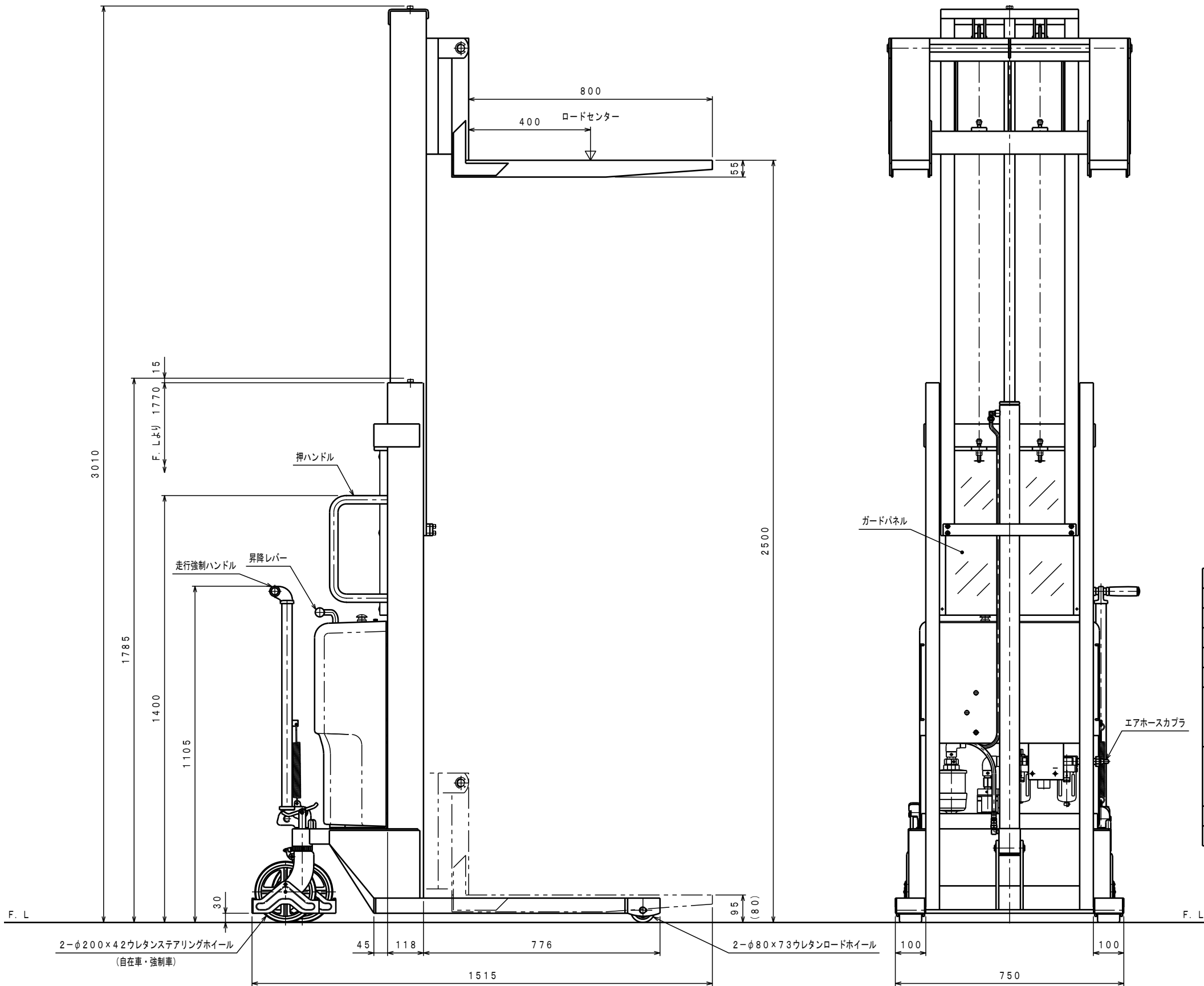


ATTACHED PARTS			
No.	NAME・SIZE	QTY	COMMENT



仕様		エア消費量	
型式	PLW-A650-25	給気圧力 MPa	エア消費量 Nm ³ /min
最大積載質量	650 Kg	0.6	1.7
ロードセンター	400 mm	0.5	1.5
全長	1515 mm	0.4	1.2
全幅	830 mm		
全高	1785 mm		
フォーク	最低高さ	(80)	95 mm
	最高高さ		2500 mm
	幅×長さ	270~775×800 mm	
エア	モーター	VF10 エアモーター	
	ポンプ	ギヤポンプ1.7cc/rev	
	上昇時間	約 28~65 秒	
下降時間	約 8~46 秒		
車体質量	約 285 Kg		

*ソフトアップバルブ付。
*上昇時間は給気圧力0.6MPa時の計算値です。
*足にフォークをかぶせた時は95mm、
内々に寄せた時は80mm。

SYM	REASON	CHANGE No.	SIGN

No.	NAME	MATERIAL・DWG No	QTY	COMMENT
	パワーリフター			DATE 2015年 2月 25日
	PLW-A650-25			PARTS NO.
APPROVED	CHK	DRAWN	SCALE	DWG NO.
	小牧	奥野	1/10	PLW-A65025

株式会社 **まくだ屋技研**