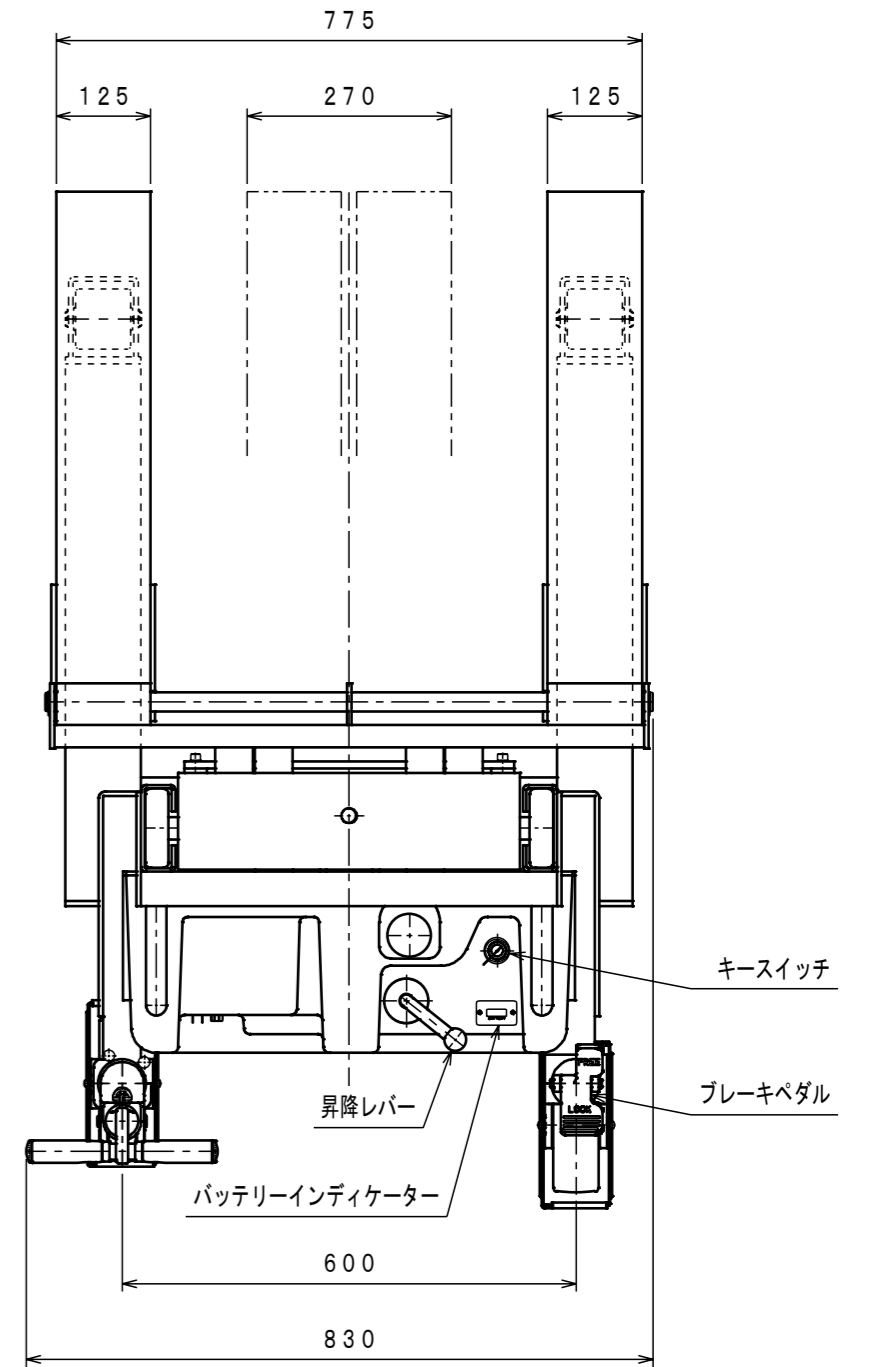
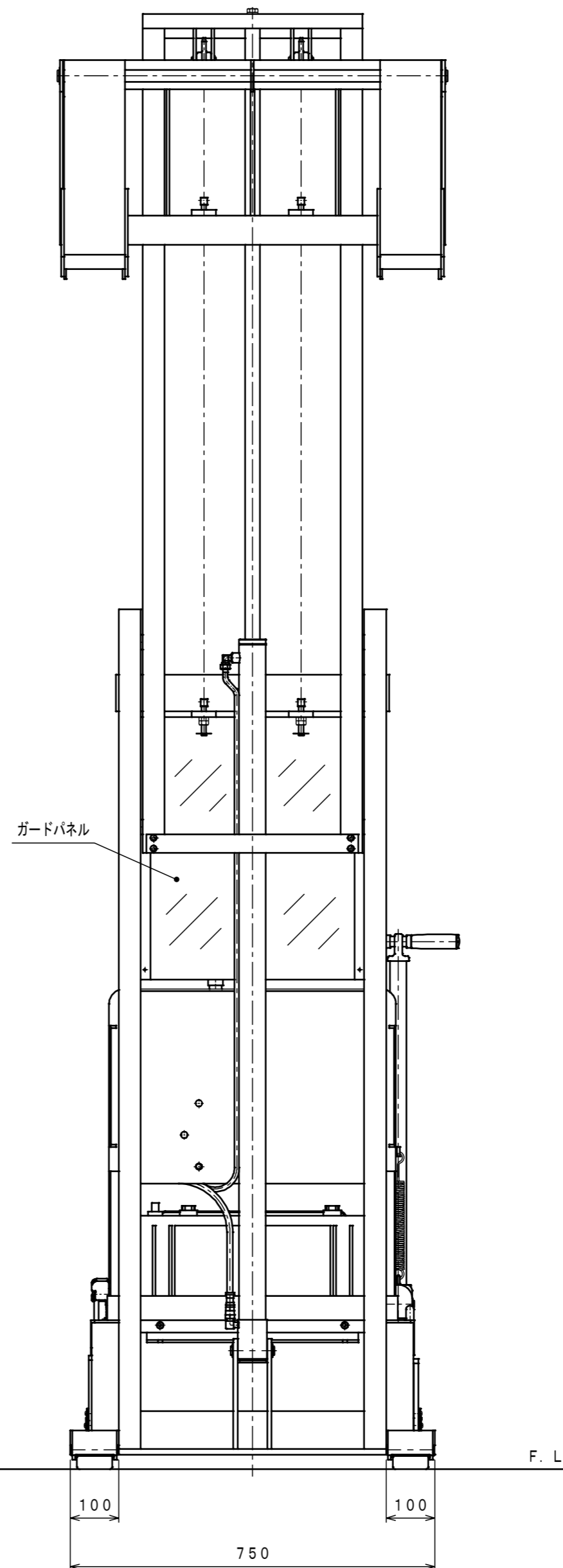
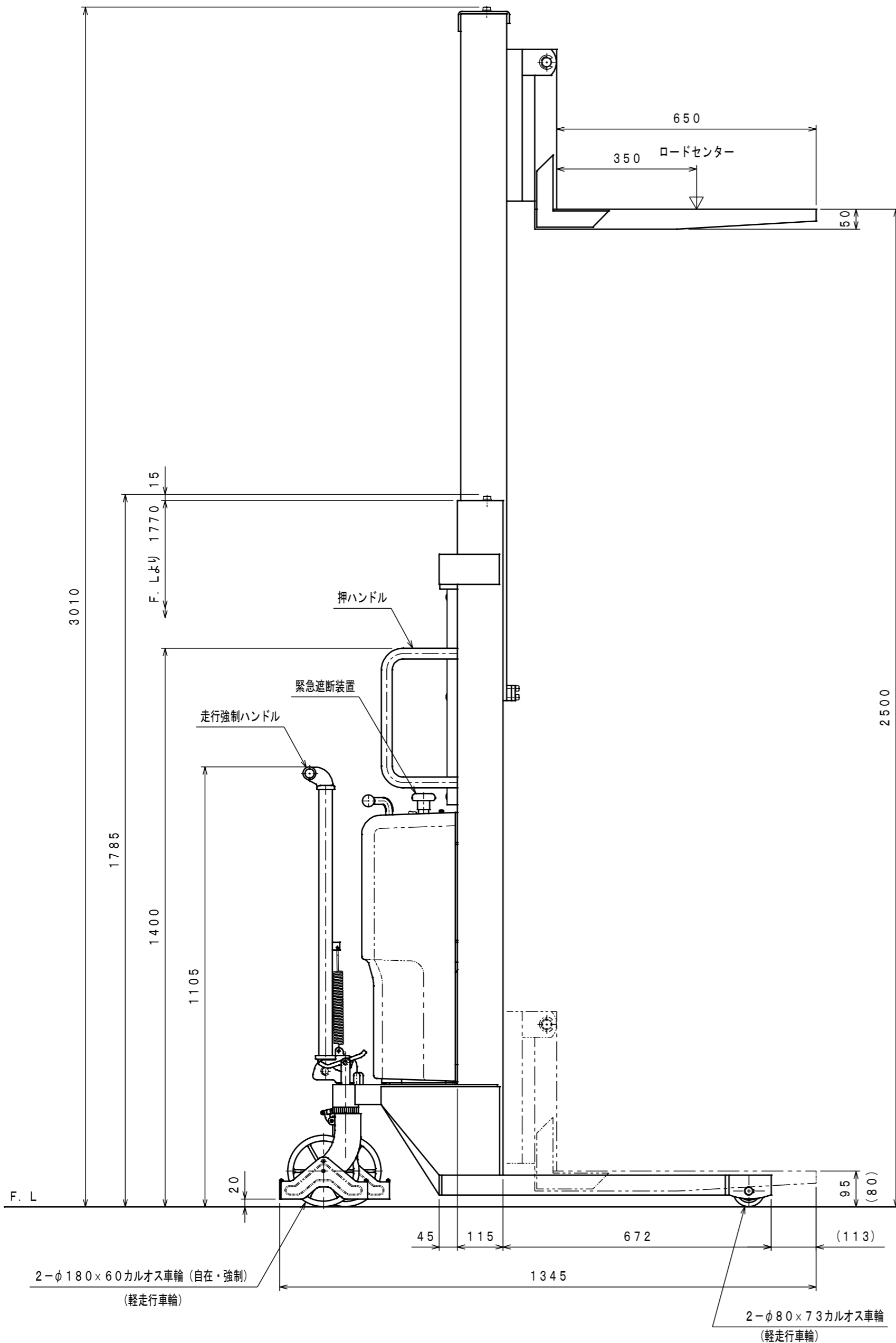


ATTACHED PARTS			
No.	NAME・SIZE	QTY	COMMENT



仕様

型式	PLCW-D500-25	
最大積載質量	500 Kg	
ロードセンター	350 mm	
全長	1345 mm	
全幅	830 mm	
全高	1785 mm	
フォーク	最低高さ (80)	95 mm
	最高高さ	2500 mm
	幅×長さ	270×775×650 mm
モーター	DC12V 1.5KW	
ポンプ	ギヤポンプ2.5cc/rev	
バッテリー	DC12V 96AH/5HR	
充電コード長さ	約 2 M	
上昇時間	約 12~16 秒	
下降時間	約 7~35 秒	
車体質量	約 278 Kg	

- *充電器搭載型入力AC100V
- *ソフトアップバルブ付
- *足にフォークをかぶせた時は95mm、内々に寄せた時は80mm。
- *フォーク先端から脚先端までの寸法は最低位時の参考寸法です。

寸法追記	2022. 10. 17	浅野
REASON	CHANGE No.	SIGN
REVISION		

No.	NAME	MATERIAL・DWG No	QTY	COMMENT
TITLE	パワーリフター	DATE	2014年 7月 29日	
TYPE	PLCW-D500-25	PARTS NO.		
APPROVED	CHK	DRAWN	SCALE	DWG NO.
	小牧	中野	1/10	PLCW-D50025-1
株式会社 くぐだ屋技研				
		2013. 2	A2	ARRANGEMENT. NO.