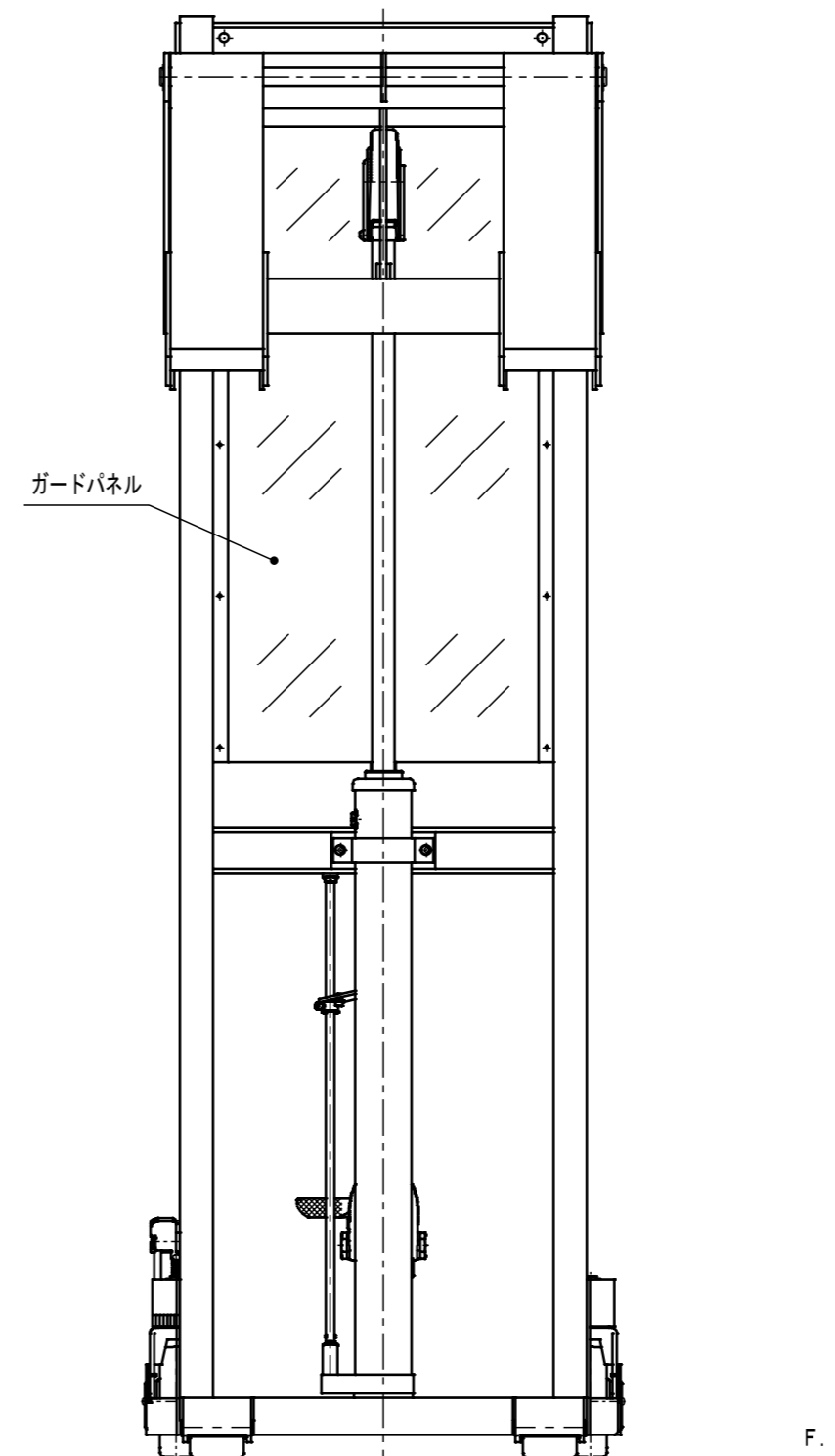
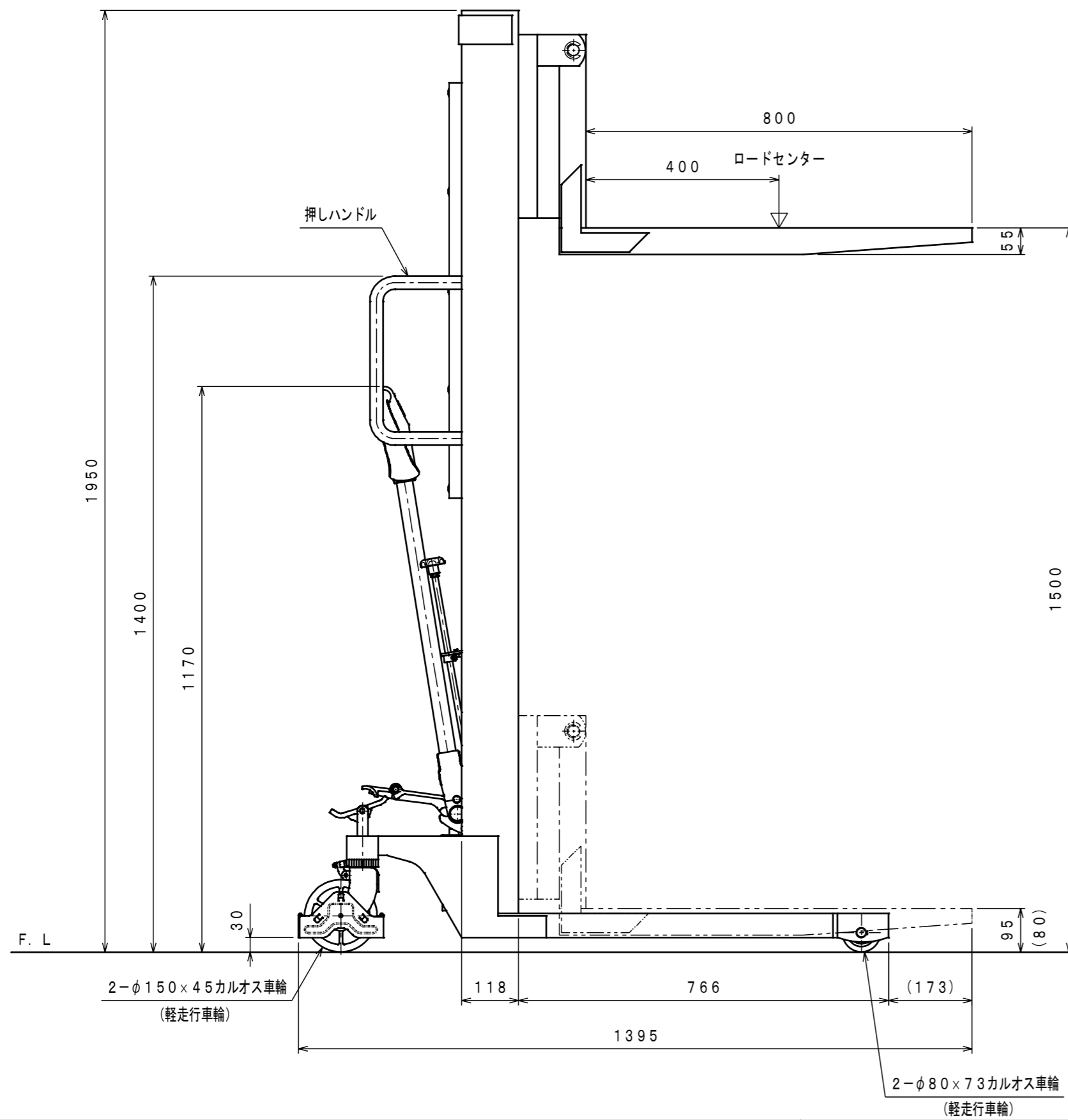
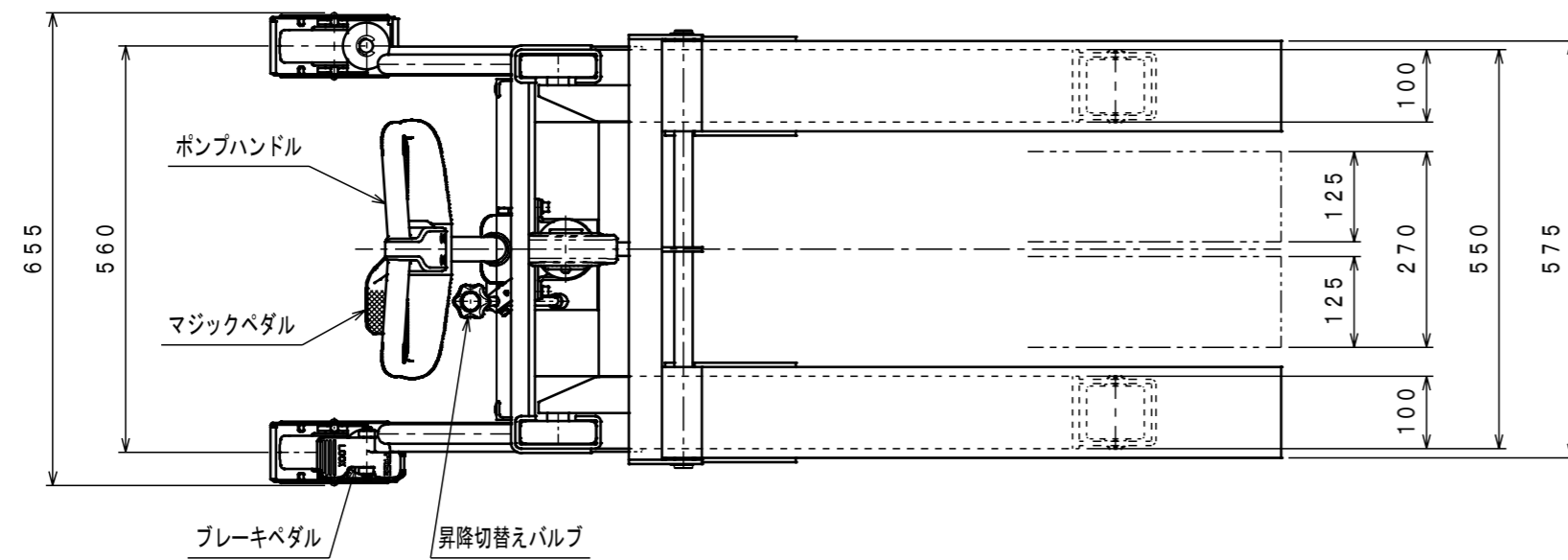


ATTACHED PARTS			
No.	NAME · SIZE	QTY	COMMENT



仕様

型式	PLC-H650-15	
最大積載質量	650 Kg	
ロードセンター	400 mm	
全長	1395 mm	
全幅	655 mm	
全高	1950 mm	
フォーク	最低高さ	(80) 95 mm
	最高高さ	1500 mm
	幅×長さ	270×800 mm
手動ポンプ	φ25 mm	
ポンプ回数	約 70 回	
ポンプハンドル力	約 196 N	
マジックペダル回数	約 25 回	
車体質量	約 155 Kg	

*足にフォークをかぶせた時は95mm、
内々に寄せた時は80mm。
*フォーク先端から脚先端までの寸法は最低位時の参考寸法です。

寸法追記	2022. 10. 17	浅野
SYMBOL	REASON	CHANGE No. SIGN
REVISION		

No.	NAME	MATERIAL · DWG No	QTY	COMMENT
TITLE	パワーリフター	DATE	2014年 7月 1日	
TYPE	PLC-H650-15	PARTS NO.		
APPROVED	CHK	DRAWN	SCALE	DWG NO.
	小牧	中野	1/10	PLC-H65015-1
株式会社 をくだ屋技研				
2013. 2 A2 ARRANGEMENT. NO.				