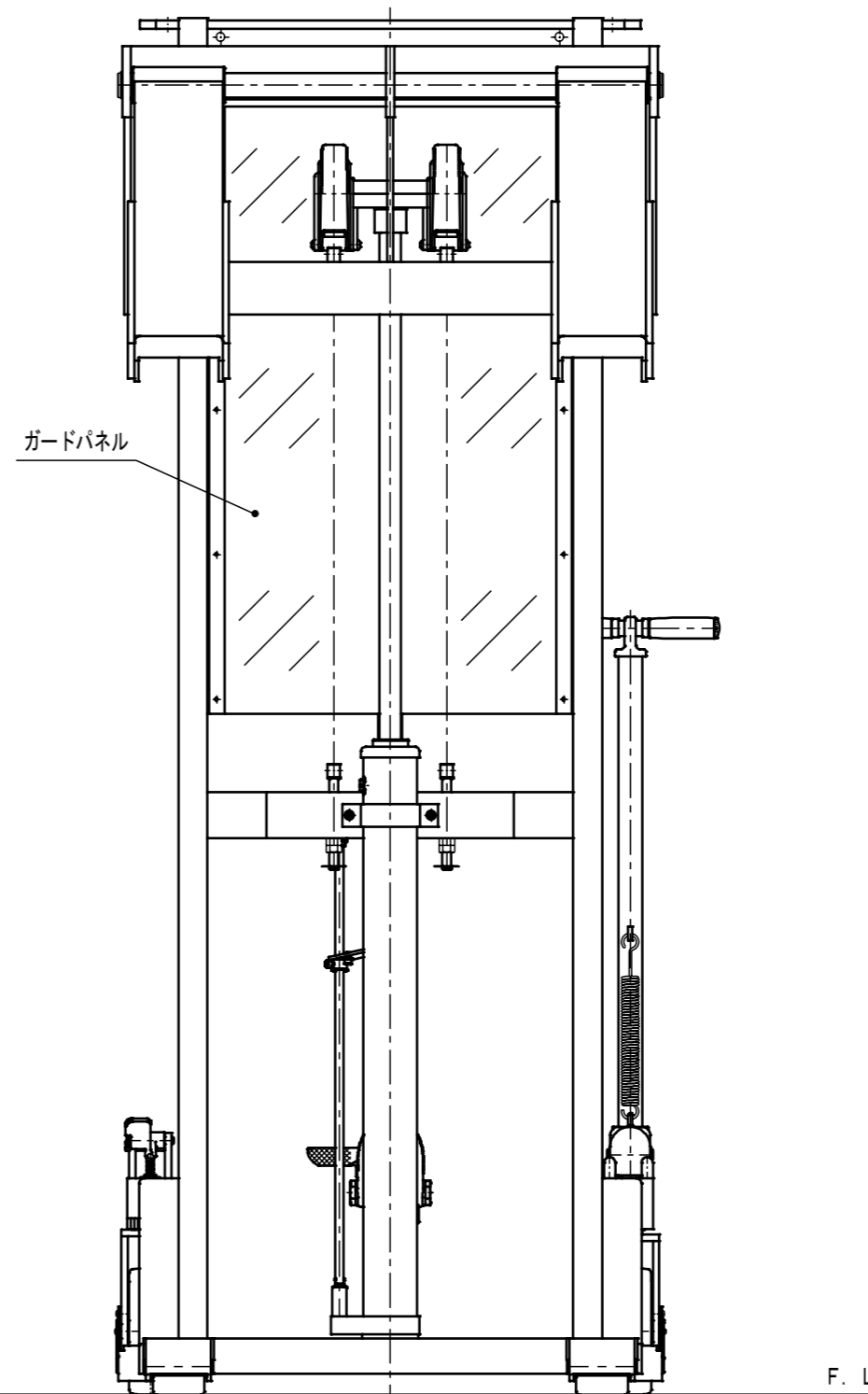
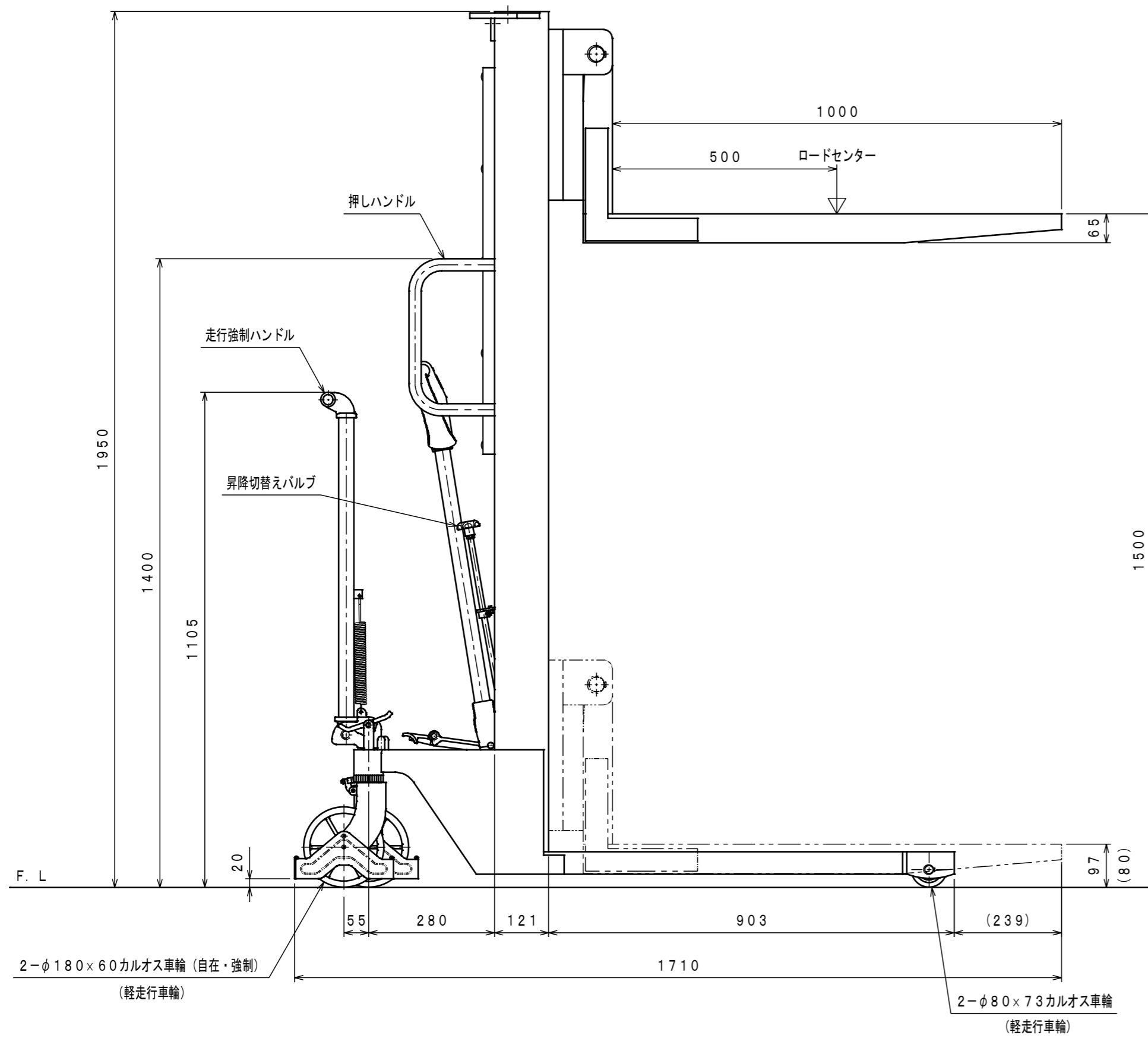
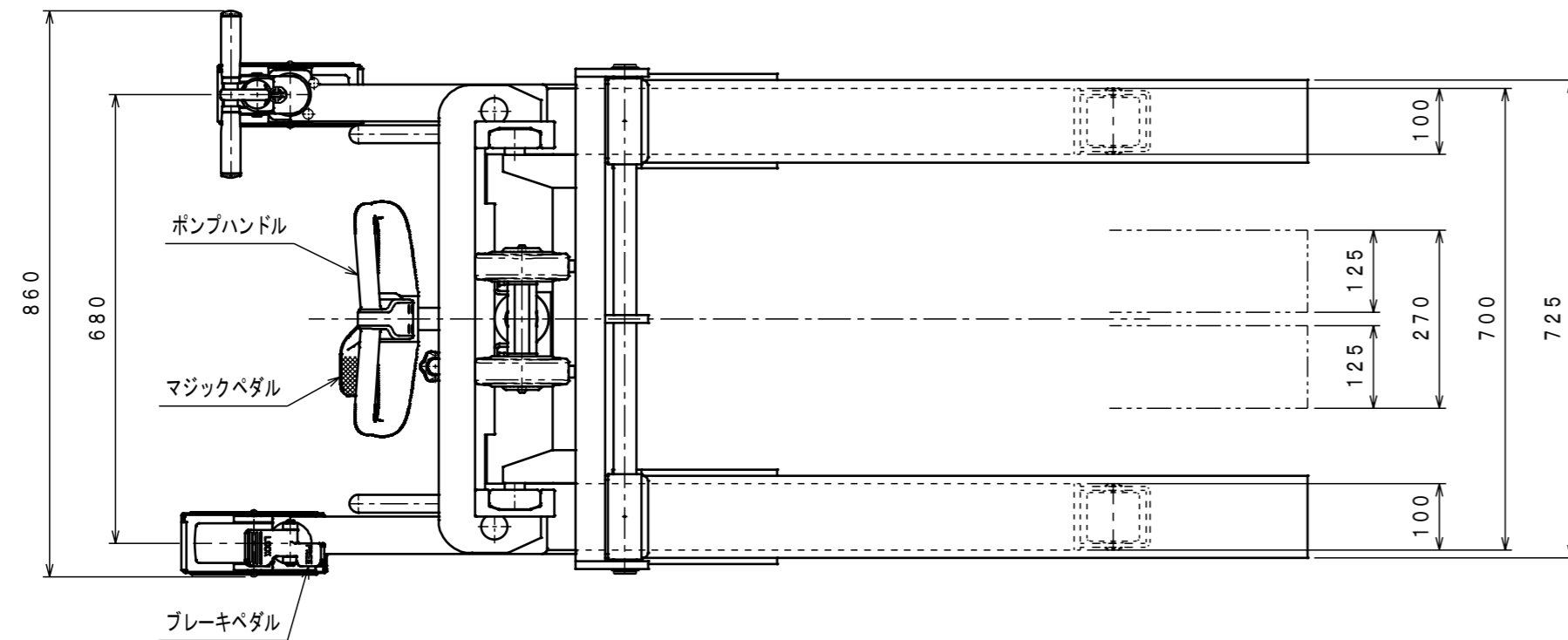


ATTACHED PARTS			
No.	NAME・SIZE	QTY	COMMENT



仕様

型式	PLC-H1000-15L	
最大積載質量	1000 Kg	
ロードセンター	500 mm	
全長	1710 mm	
全幅	860 mm	
全高	1950 mm	
フォーク	最低高さ	(80) 97 mm
	最高高さ	1500 mm
	幅×長さ	270~725×1000 mm
手動ポンプ	φ20 mm	
ポンプ回数	約 117 回	
ポンプハンドル力	約 196 N	
マジックペダル回数	約 42 回	
車体質量	約 256 Kg	

*足にフォークをかぶせた時は97mm、
内々に寄せた時は80mm。
*フォーク先端から脚先端までの寸法は最低位時の参考寸法です。

寸法追記	2022. 10. 17	浅野
REASON	CHANGE No.	SIGN

No.	NAME	MATERIAL・DWG No	QTY	COMMENT
TITLE	パワーリフター	DATE	2014年 7月 1日	
TYPE	PLC-H1000-15L	PARTS NO.		
APPROVED	CHK	DRAWN	SCALE	DWG NO.
	小牧	中野	1/10	PLC-H100015L-1

株式会社 **をくだ屋技研**

2013. 2 A2 ARRANGEMENT. NO.