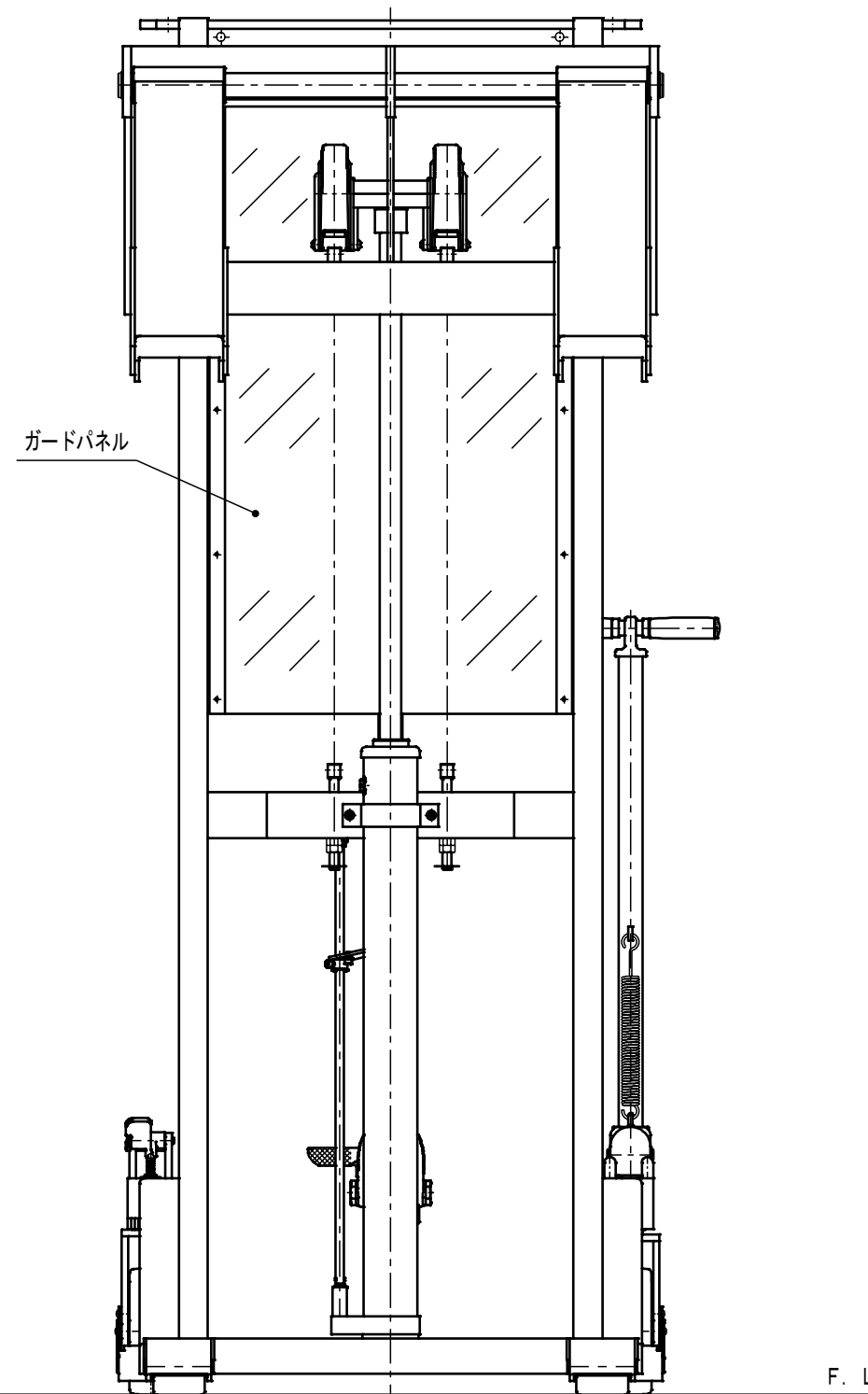
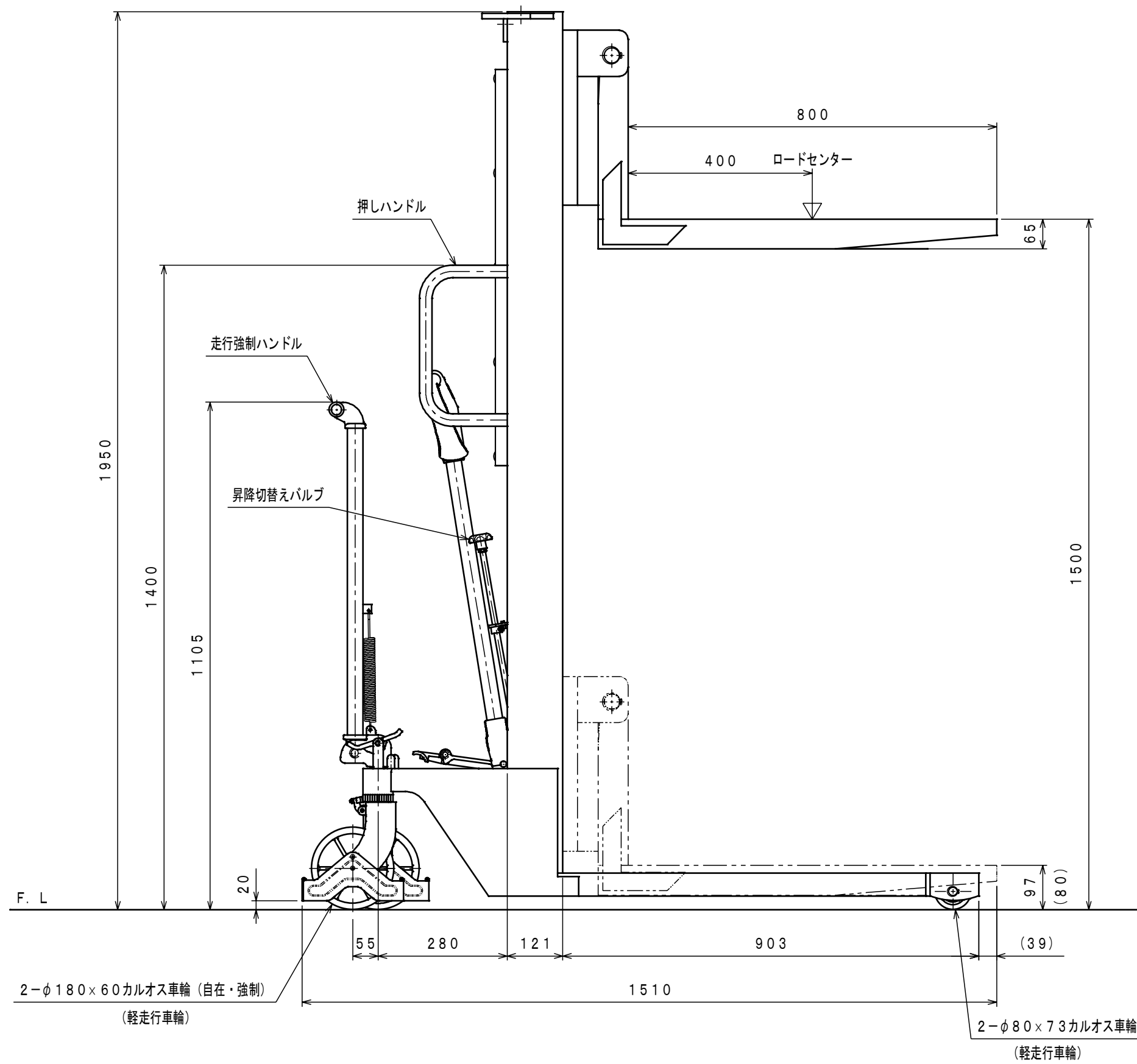
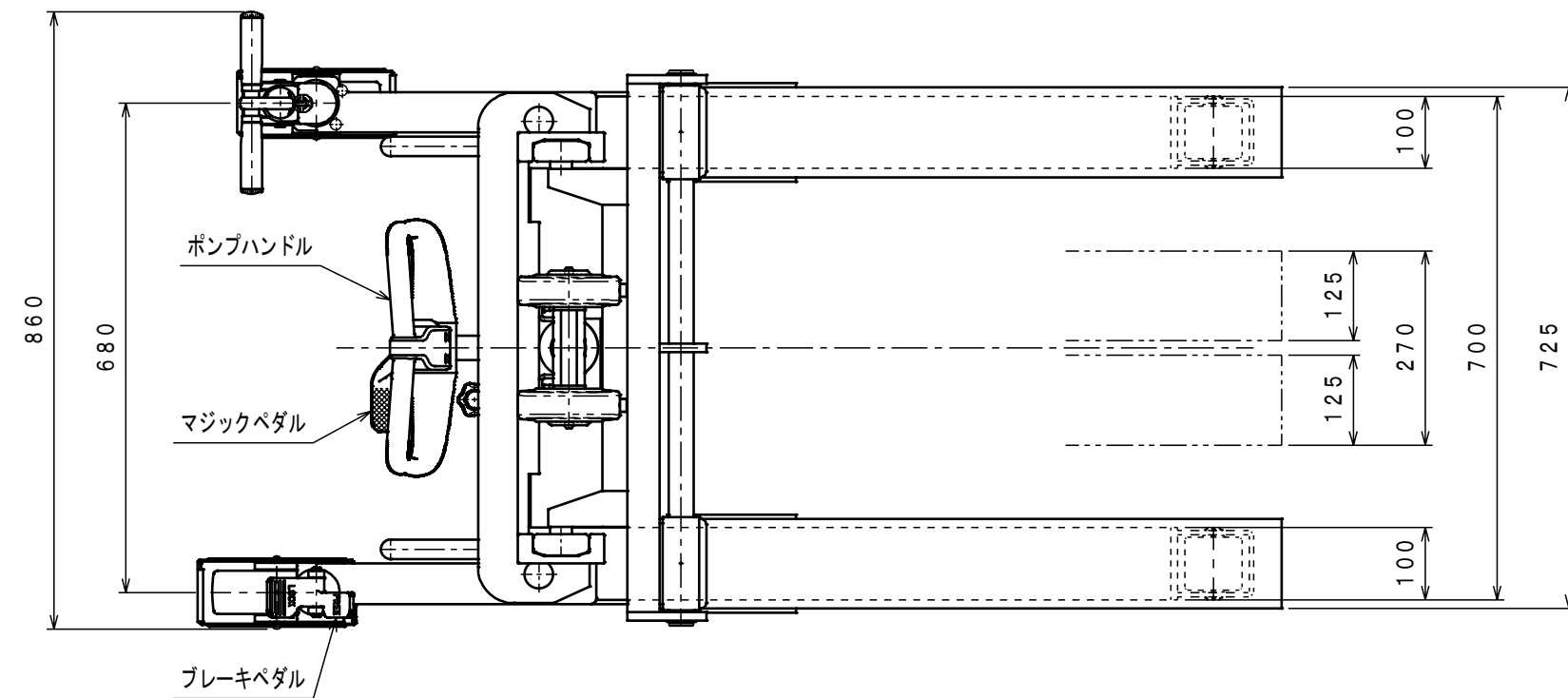


ATTACHED PARTS			
No.	NAME · SIZE	QTY	COMMENT



仕 様

型 式	PLC-H1000-15	
最大積載質量	1000 Kg	
ロードセンター	400 mm	
全 長	1510 mm	
全 幅	860 mm	
全 高	1950 mm	
フ ォ ー ク	最低高さ	(80) 97 mm
	最高高さ	1500 mm
	幅×長さ	270~725×800 mm
手動ポンプ	φ20 mm	
ポンプ回数	約 117 回	
ポンプハンドル力	約 196 N	
マジックペダル回数	約 42 回	
車体質量	約 246 Kg	

* 足にフォークをかぶせた時は97mm、
 内々に寄せた時は80mm。
 * フォーク先端から脚先端までの寸法は最低位時の参考寸法です。

寸法追記	2022. 10. 17	浅野
SYMBOL	REASON	CHANGE No. SIGN
REVISION		

No.	N A M E	MATERIAL · DWG No	QTY	COMMENT
TITLE		パワーリフター	DATE 2014年 7月 1日	
TYPE		PLC-H1000-15	PARTS NO.	
APPROVED	CHK	DRAWN	SCALE	DWG NO.
	小牧	中野	1/10	PLC-H100015-1

株式会社 **をくだ屋技研**