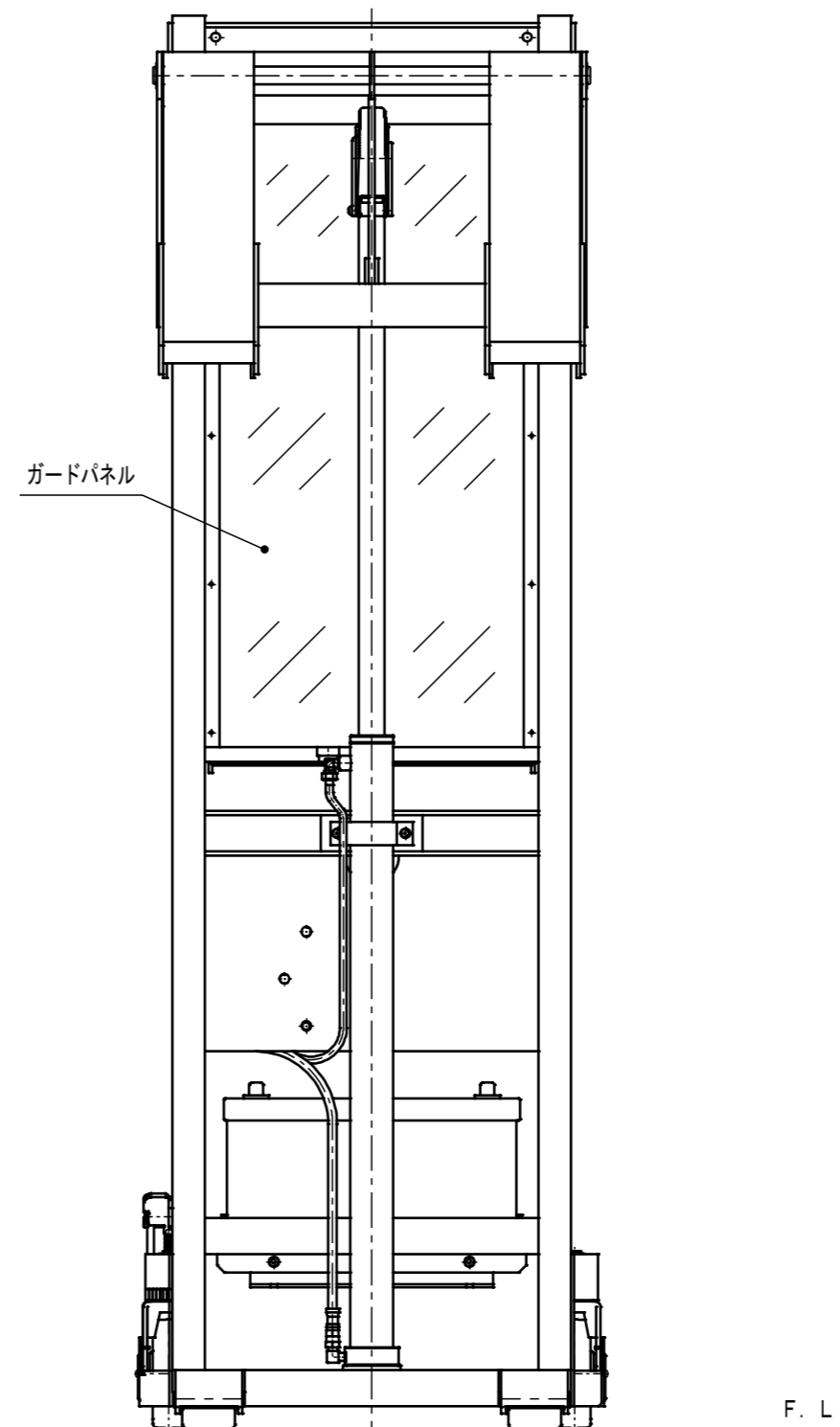
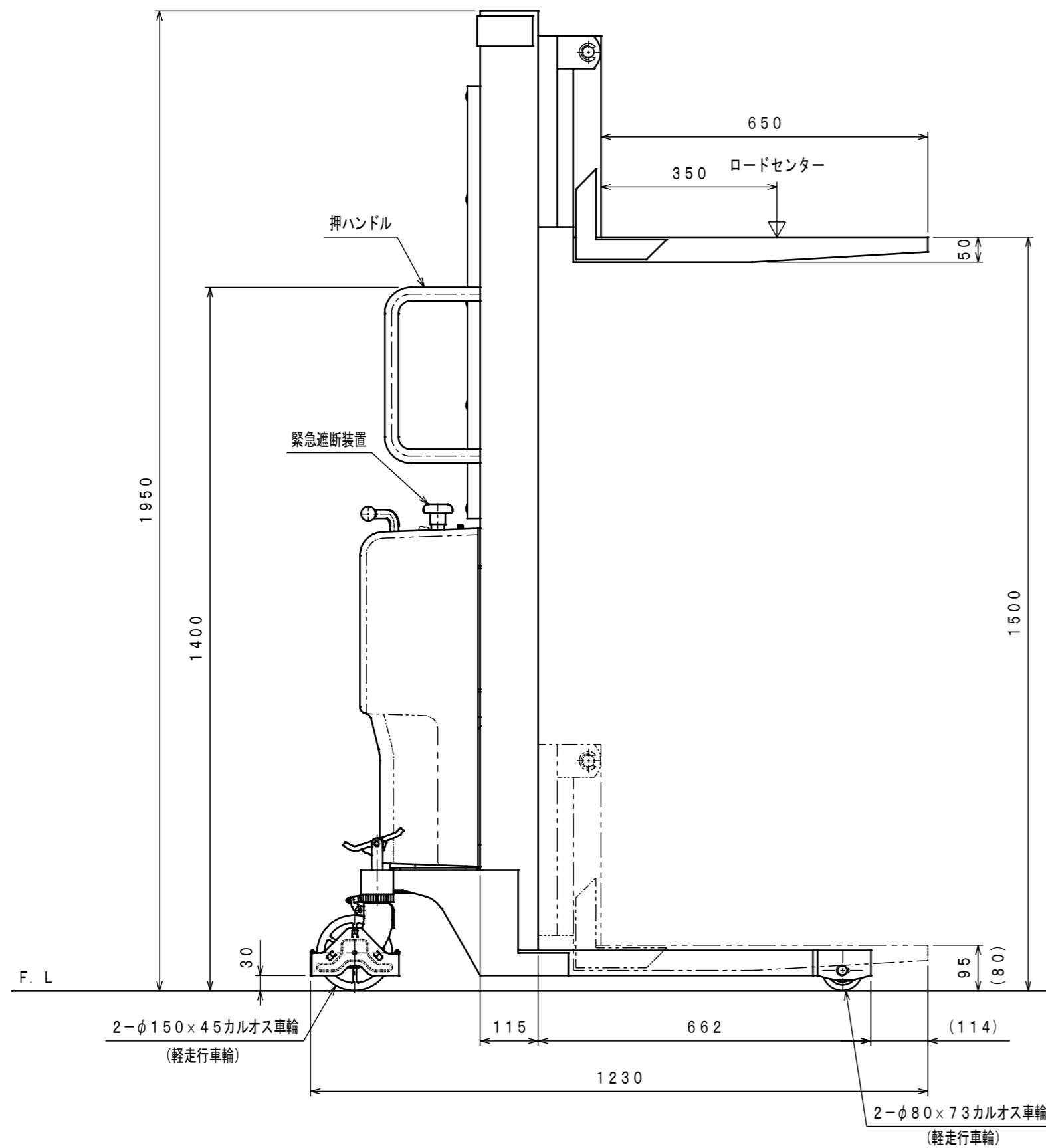
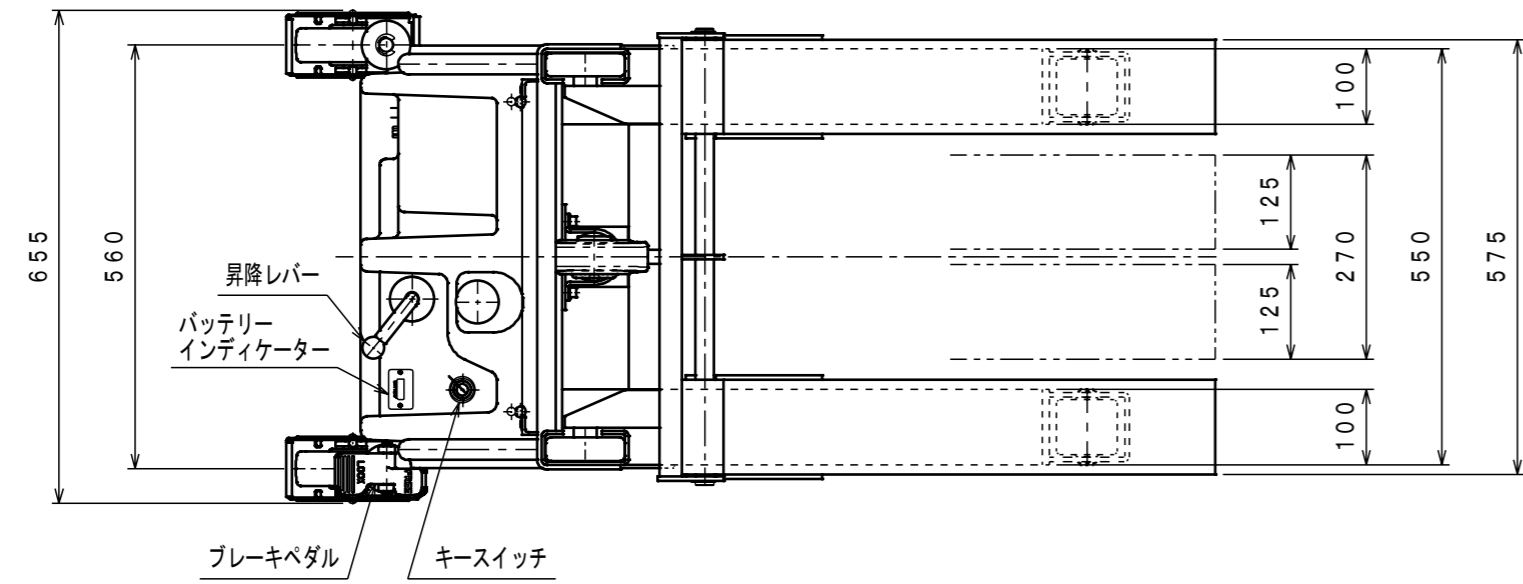


ATTACHED PARTS			
No.	NAME・SIZE	QTY	COMMENT



仕様

型式	PLC-D500-15	
最大積載質量	500 Kg	
ロードセンター	350 mm	
全長	1230 mm	
全幅	655 mm	
全高	1950 mm	
フォーク	最低高さ	(80) 95 mm
	最高高さ	1500 mm
	幅×長さ	270~575×650 mm
モーター	DC12V 1.5KW	
ポンプ	ギヤポンプ1.7cc/rev	
バッテリー	DC12V 88AH/5HR	
充電コード長さ	約 2 M	
上昇時間	約 8~11 秒	
下降時間	約 5~35 秒	
車体質量	約 193 Kg	

- *充電器—搭載型入力AC100V
- *ソフトアップバルブ付
- *足にフォークをかぶせた時は95mm、
内々に寄せた時は80mm。
- *フォーク先端から脚先端までの寸法は最低位時の参考寸法です。

寸法追記	2022. 10. 17	浅野
SYMBOL REASON	CHANGE No.	SIGN
REVISION		

No.	NAME	MATERIAL・DWG No	QTY	COMMENT
TITLE	パワーリフター	DATE	2014年 7月 29日	
TYPE	PLC-D500-15	PARTS NO.		
APPROVED	CHK	DRAWN	SCALE	DWG NO.
	小牧	中野	1/10	PLC-D50015-1
株式会社 せくだ屋技研				
		2013. 2	A2	ARRANGEMENT. NO.