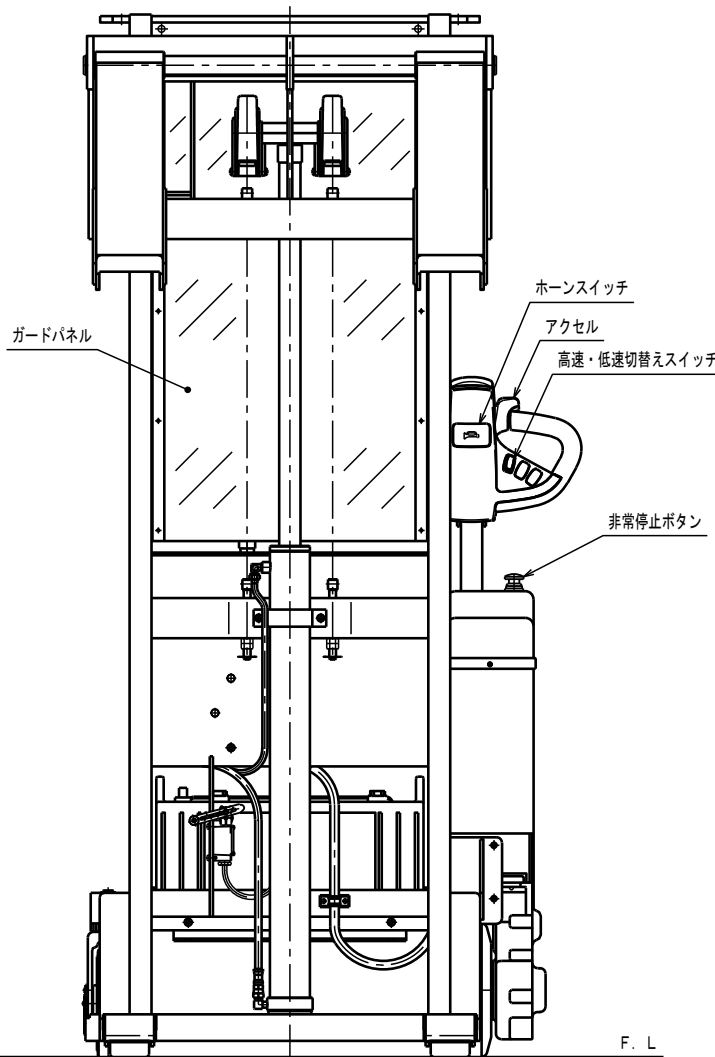
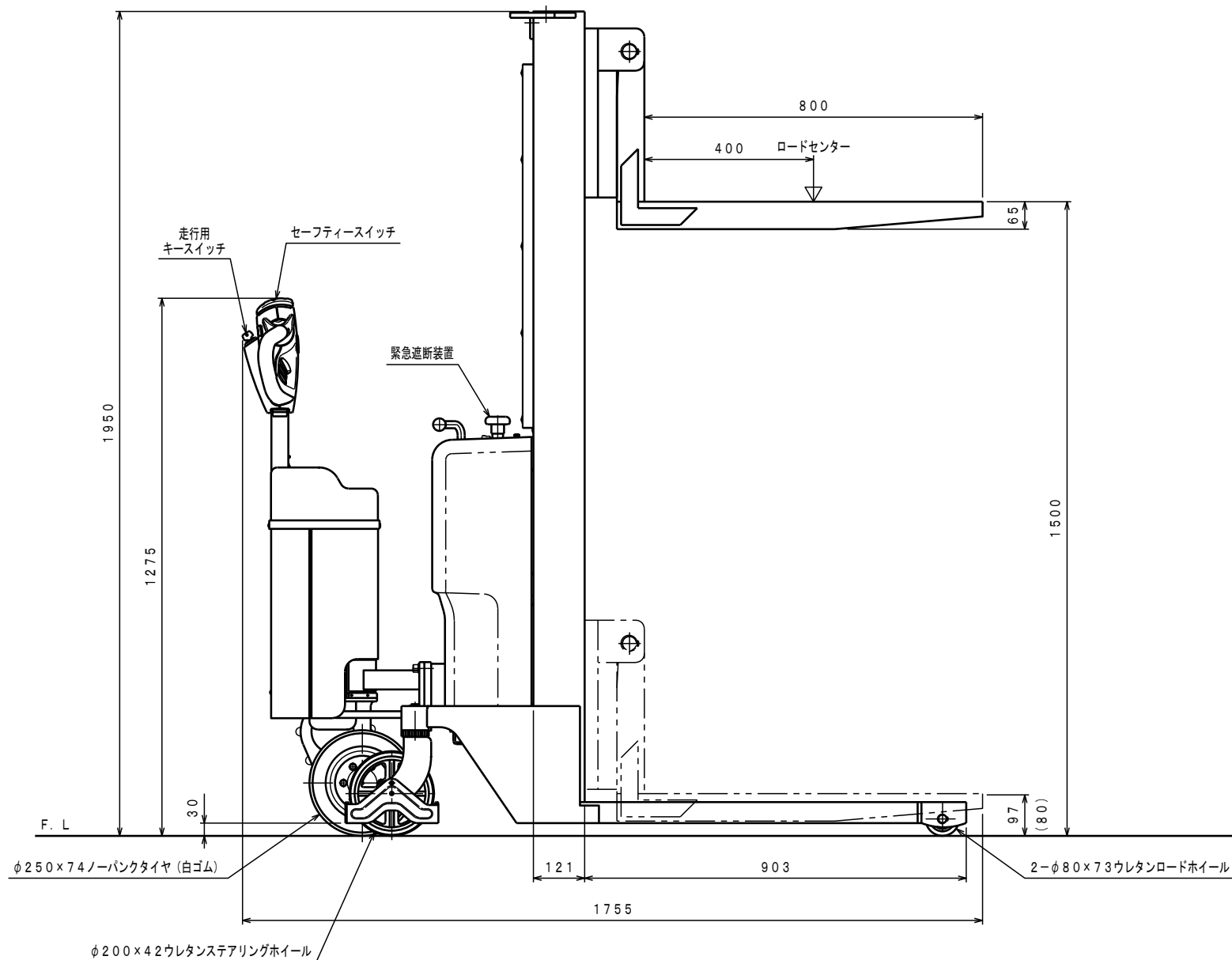
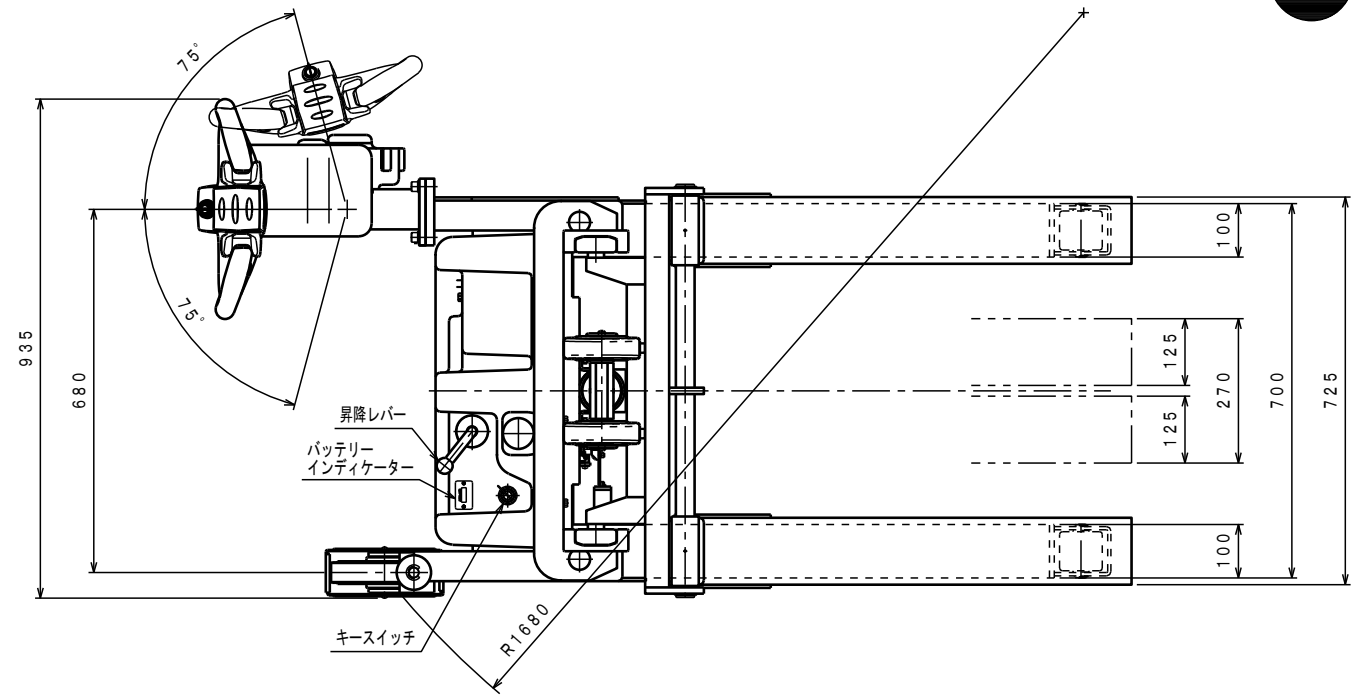


ATTACHED PARTS			
No.	NAME・SIZE	QTY	COMMENT



仕様

型式	PL-SU800-15	
最大積載質量	800 Kg	
ロードセンター	400 mm	
全長	1755 mm	
全幅	935 mm	
全高	1950 mm	
フォーク	最低高さ	(80) 97 mm
	最高高さ	1500 mm
	幅×長さ	270×725×800 mm
走行操作方法	パタフライ方式	
リフト操作方法	レバー方式	
走行速度	FETチョップ方式	
負荷時	0~2.5 Km/h	
無負荷時	0~3.6 Km/h	
上昇時間	約 15~21 秒	
下降時間	約 9~45 秒	
走行モーター	DC12V, 0.25KW	
リフトモーター	DC12V, 1.5KW	
リフトポンプ	ギヤポンプ1.7cc/rev	
バッテリー	DC12V120AH/5HR	
充電器	搭載型, 入力AC100V	
充電コード長さ	AC100V, 2M	
ドライブホイール	φ250×74ノーパンクタイヤ	
ロードホイール	φ80×73ウレタンゴム	
キャスターホイール	φ200×42ウレタンゴム	
制動方式	電磁ブレーキ	
最小旋回半径	約 1680 mm	
車体質量	約 412 Kg	

- *充電器一搭載型入力AC100V
- *ソフトアップバルブ付
- *足にフォークをかぶせた時は97mm、
内々に寄せた時は80mm。
- *フォーク上昇高さが400mm以上の場合は走行速度は
1/2減速になります。

No.	NAME	MATERIAL・DWG No	QTY	COMMENT
TITLE	パワーリフター	DATE	2016年9月21日	
TYPE	PL-SU800-15	PARTS NO.		
APPROVED	CHK	DRAWN	SCALE	DWG NO.
	小牧	中野	1/10	SU-40000-5
株式会社 ちくだ屋技研				
2012.11			A2	ARRANGEMENT. NO.

△	REASON	CHANGE No.	SIGN
SYM	REASON	CHANGE No.	SIGN
REVISION			