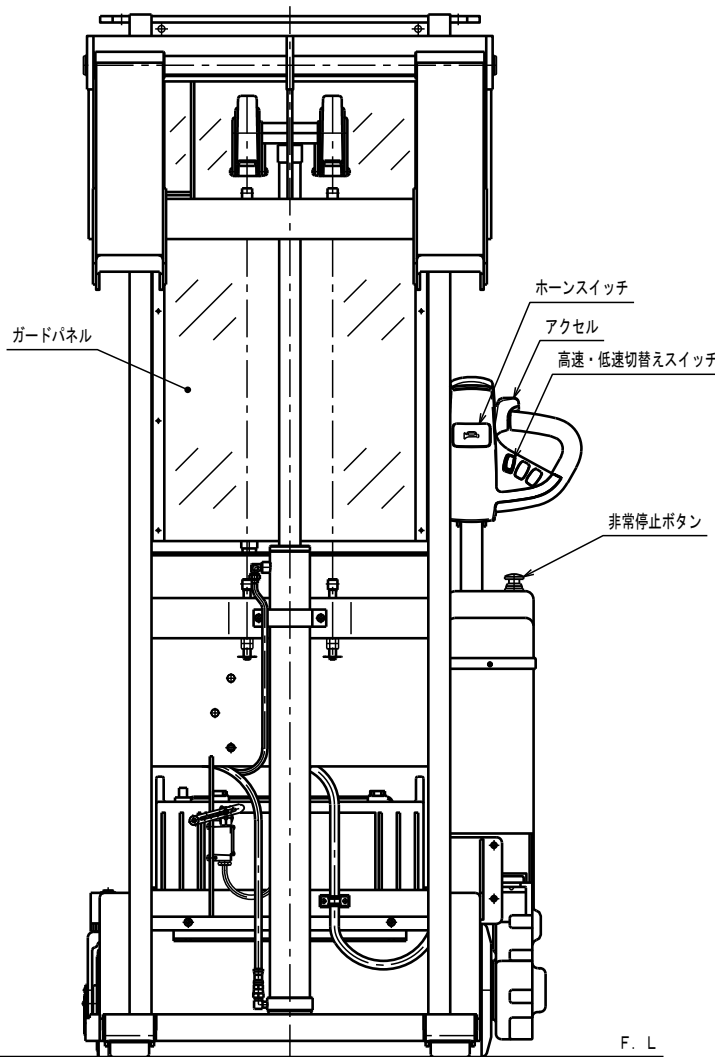
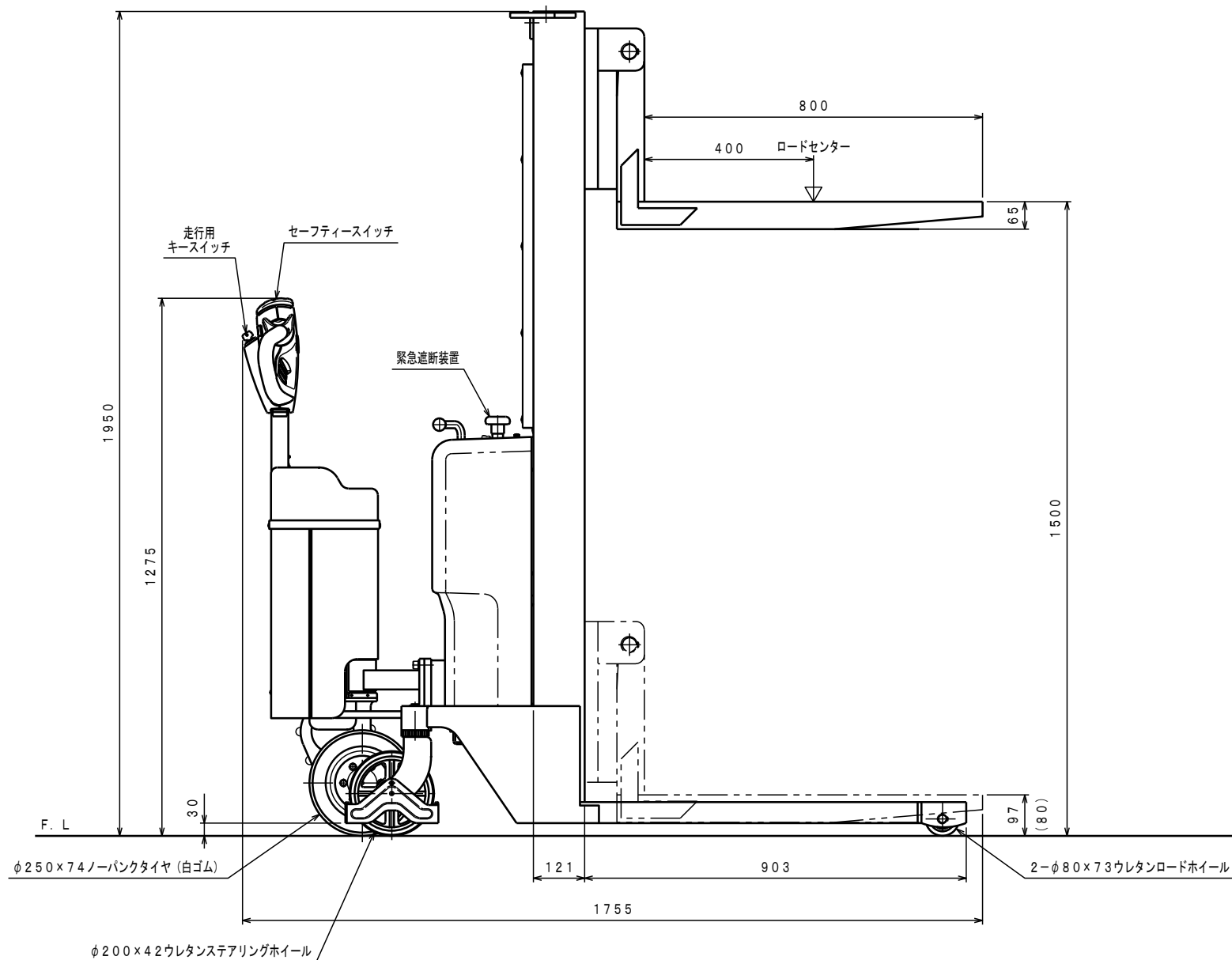
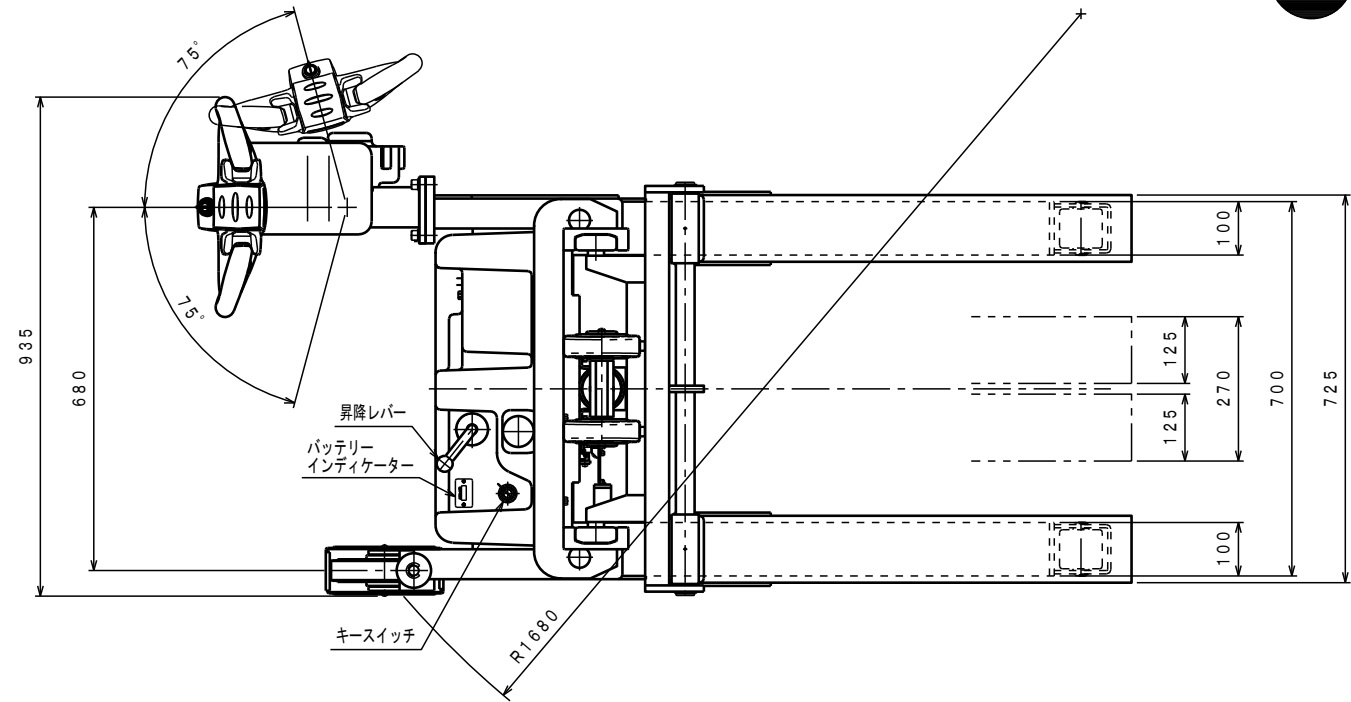


ATTACHED PARTS			
No.	NAME・SIZE	QTY	COMMENT



仕様

型式	PL-SU1000-15		
最大積載質量	990 Kg		
ロードセンター	400 mm		
全長	1755 mm		
全幅	935 mm		
全高	1950 mm		
フォーク	最低高さ	(80)	97 mm
	最高高さ	1500 mm	
	幅×長さ	270~725×800 mm	
走行操作方法	パタフライ方式		
リフト操作方法	レバー方式		
走行速度	FETチョッパー方式		
負荷時	0~2.5 Km/h		
無負荷時	0~3.6 Km/h		
上昇時間	約 15~21 秒		
下降時間	約 9~45 秒		
走行モーター	DC12V, 0.25KW		
リフトモーター	DC12V, 1.5KW		
リフトポンプ	ギヤポンプ1.7cc/rev		
バッテリー	DC12V120AH/5HR		
充電器	搭載型, 入力AC100V		
充電コード長さ	AC100V, 2M		
ドライブホイール	φ250×74ノーパンクタイヤ		
ロードホイール	φ80×73ウレタンゴム		
キャスターホイール	φ200×42ウレタンゴム		
制動方式	電磁ブレーキ		
最小旋回半径	約 1680 mm		
車体質量	約 415 Kg		

- *充電器—搭載型入力AC100V
- *ソフトアップバルブ付
- *足にフォークをかぶせた時は97mm、
内々に寄せた時は80mm。
- *フォーク上昇高さが400mm以上の場合は走行速度は
1/2減速になります。

No.	NAME	MATERIAL・DWG No	QTY	COMMENT
TITLE	パワーリフター	DATE	2013年3月14日	
TYPE	PL-SU1000-15	PARTS NO.		
APPROVED	CHK	DRAWN	SCALE	DWG NO.
	小牧	中野	1/10	SU-40001-5
株式会社 ちくだ屋技研				
		2012.11	A2	ARRANGEMENT. NO.

△	REASON	CHANGE No.	SIGN
SYM			
REVISION			