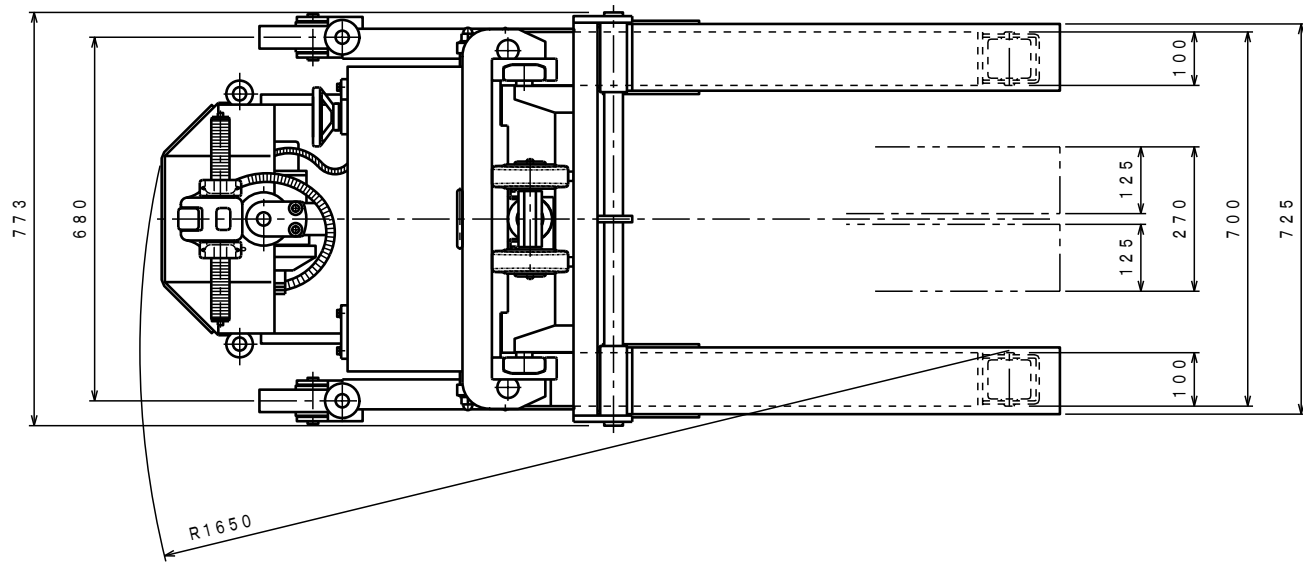


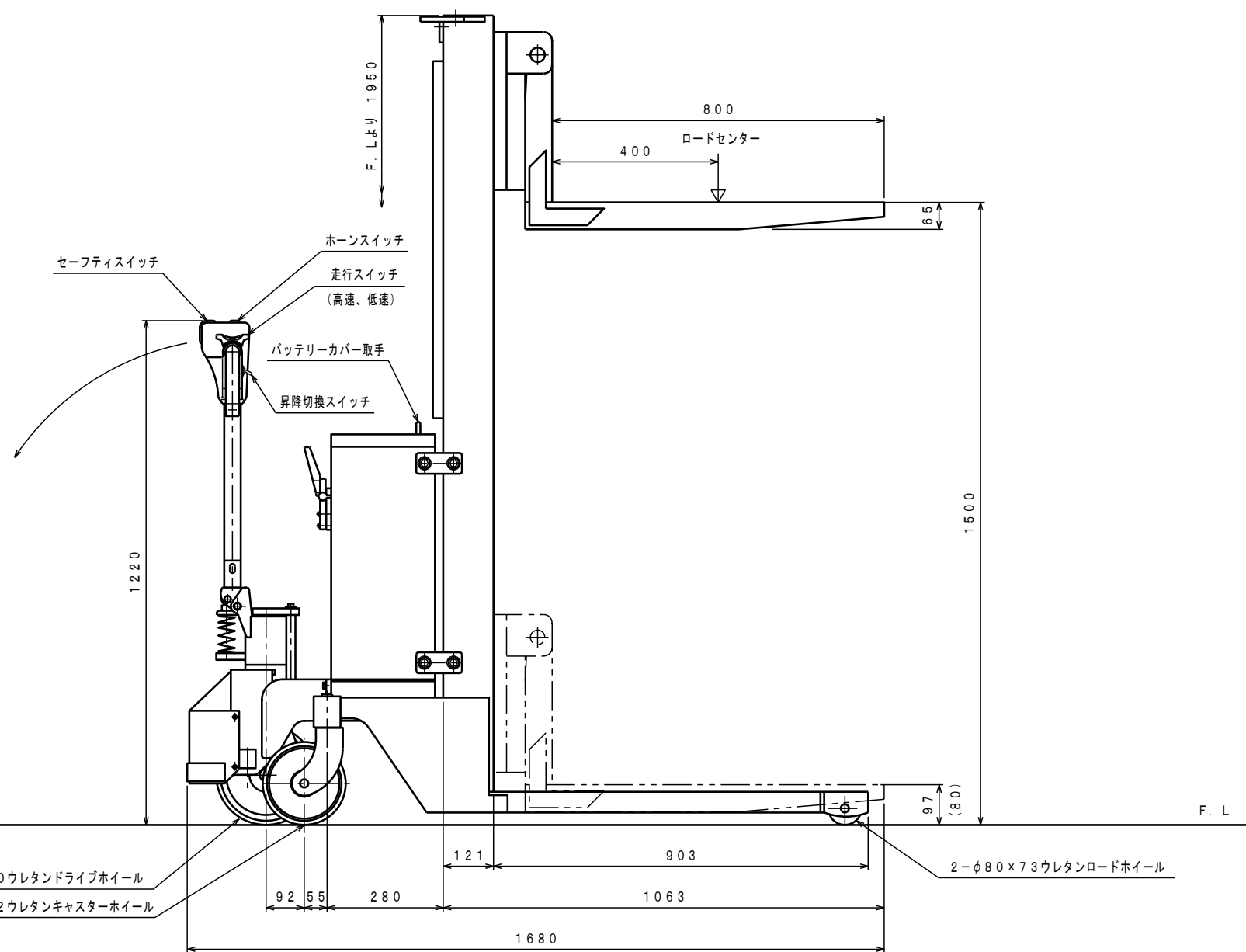
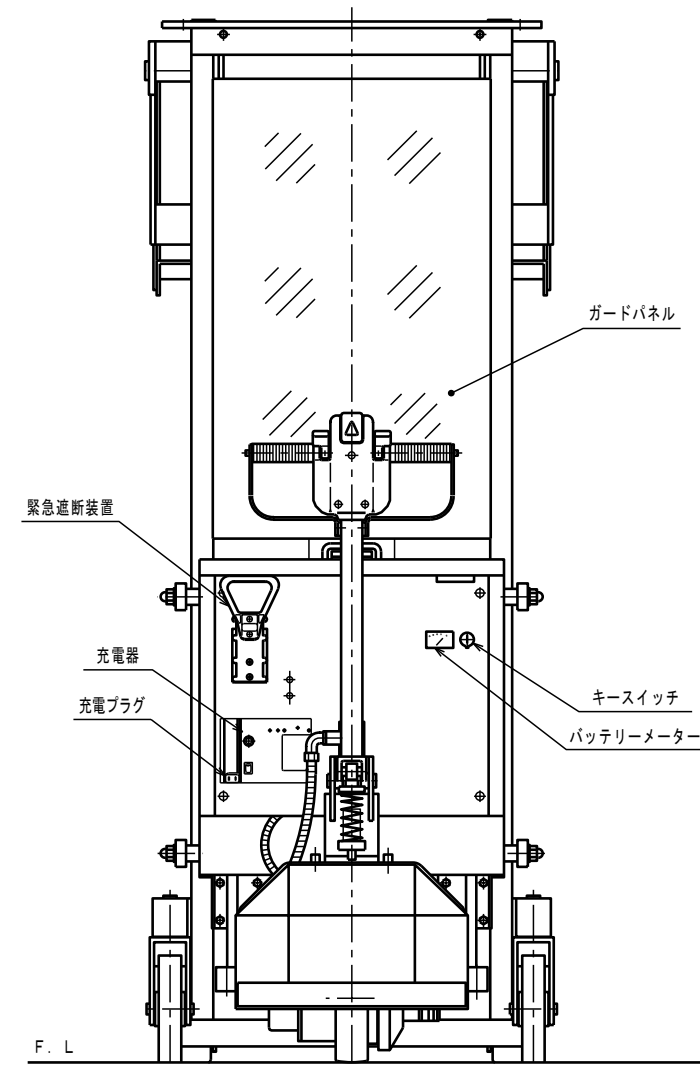
ATTACHED PARTS			
No.	NAME・SIZE	QTY	COMMENT



仕様

型式	PL-S800-15		
最大積載質量	800 Kg		
ロードセンター	400 mm		
全巾	773 mm		
全長	1680 mm		
全高	1950 mm		
フォーク	最低高さ	(80)	97 mm
	最高高さ	1500 mm	
フォーク全巾	スライド式270~725mm		
走行操作方法	パタフライ方式		
リフト操作方法	電動式		
走行速度	2段切替方式		
	負荷時	高速2.2Km/h, 低速1.6Km/h	
無負荷時	高速2.9Km/h, 低速2.5Km/h		
上昇時間	約 15~21秒		
下降時間	約 9~45秒		
走行モーター	DC12V, 0.25KW		
リフトモーター	DC12V, 1.5KW		
リフトポンプ	ギヤポンプ1.7cc/rev		
バッテリー	12V, 120AH/5HR		
充電器	搭載型 自動充電方式		
充電コード長さ	入力AC100V 約 2M		
ドライブホイール	φ240×60ウレタン		
ロードホイール	φ80×73ウレタン 2ヶ		
キャスターホイール	φ200×42ウレタン 2ヶ		
制動方式	電磁ブレーキ, トルク調整可		
最小旋回半径	約 1650 mm		
車体質量	約 430 Kg		

\*フォーク上昇時高さが400mm以上の  
高速走行はできません(自動)。  
\*足にフォークをかぶせた時は97mm、  
内々に寄せた時は80mm。



φ240×60ウレタンドライブホイール  
2-φ200×42ウレタンキャスターホイール

2-φ80×73ウレタンロードホイール

△	REASON	CHANGE No.	SIGN
SYM	REVISION		

No.	NAME	MATERIAL・DWG No	QTY	COMMENT
TITLE	自走式パワーリフター	DATE	2010年 3月 30日	
TYPE	PL-S800-15	PARTS No.	BH-15010. CSD	
APPROVED	CHK	DRAWN	SCALE	DWG No.
	土橋	青砥	1/10	BH-15010
株式会社 <b>をくだ屋技研</b>				
2002.10		A2	ARRANGEMENT. NO.	84