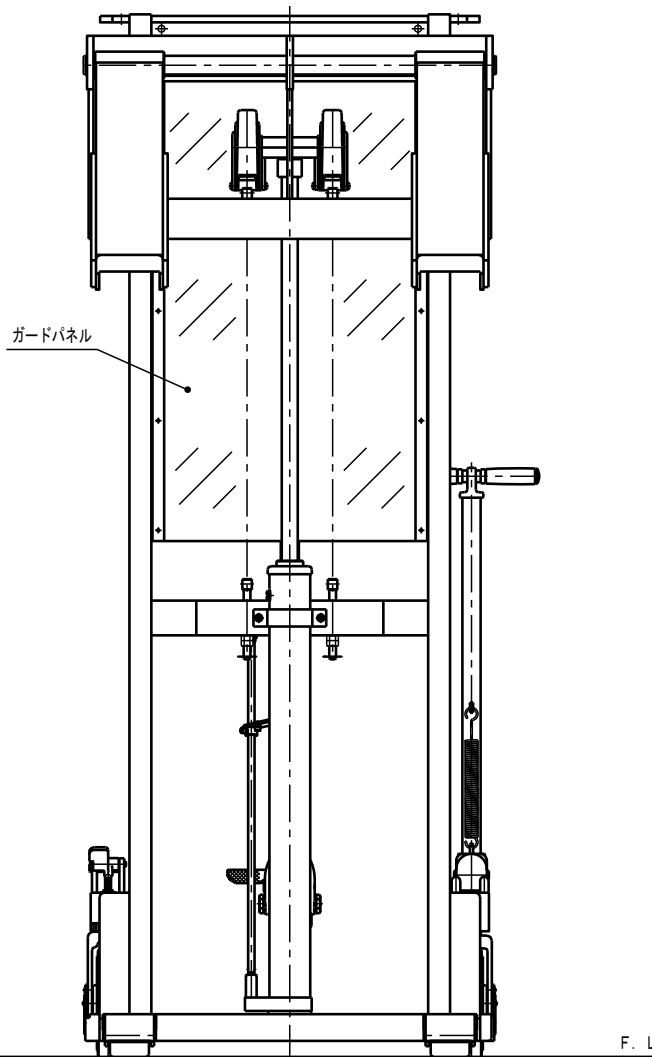
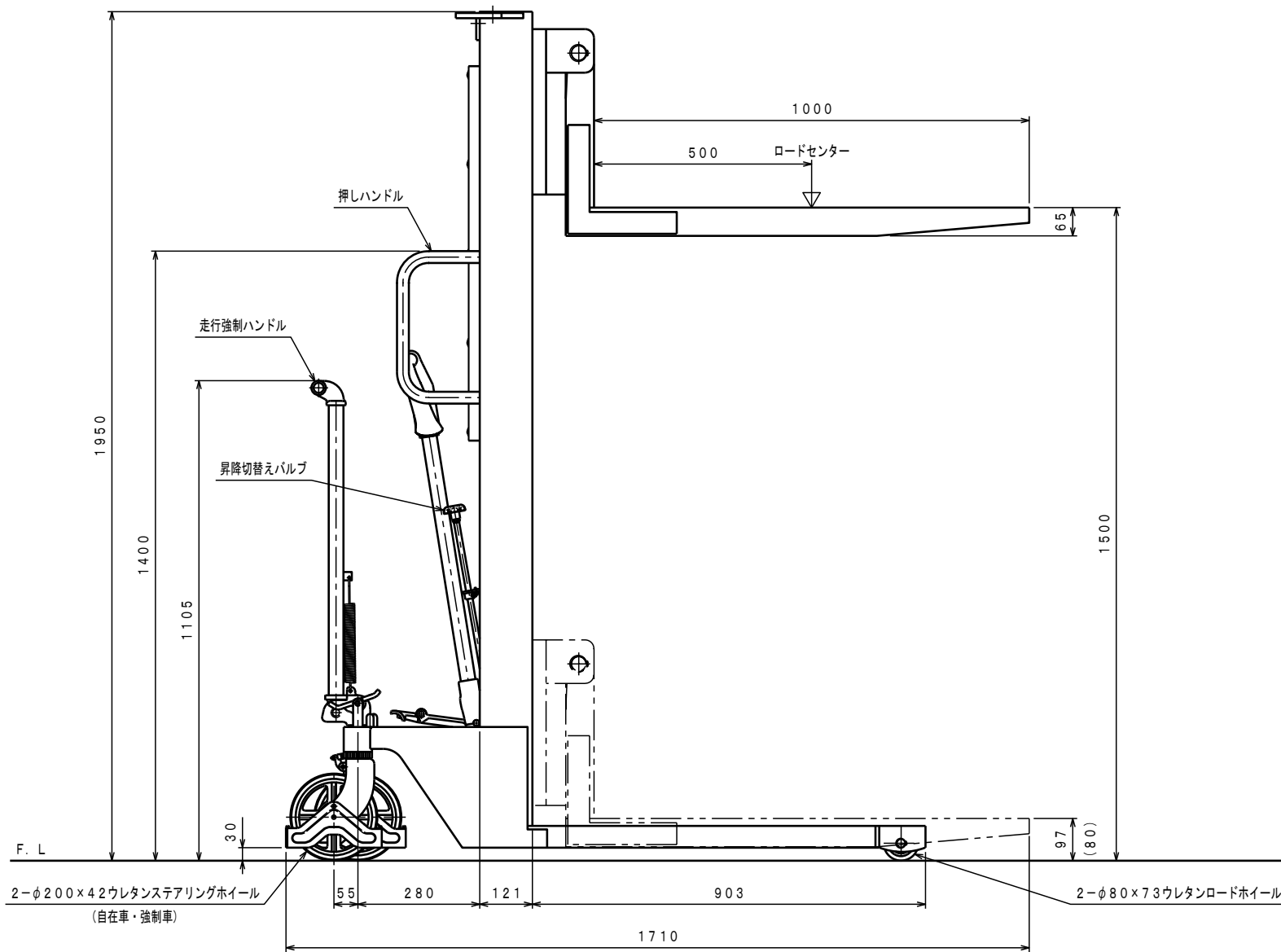
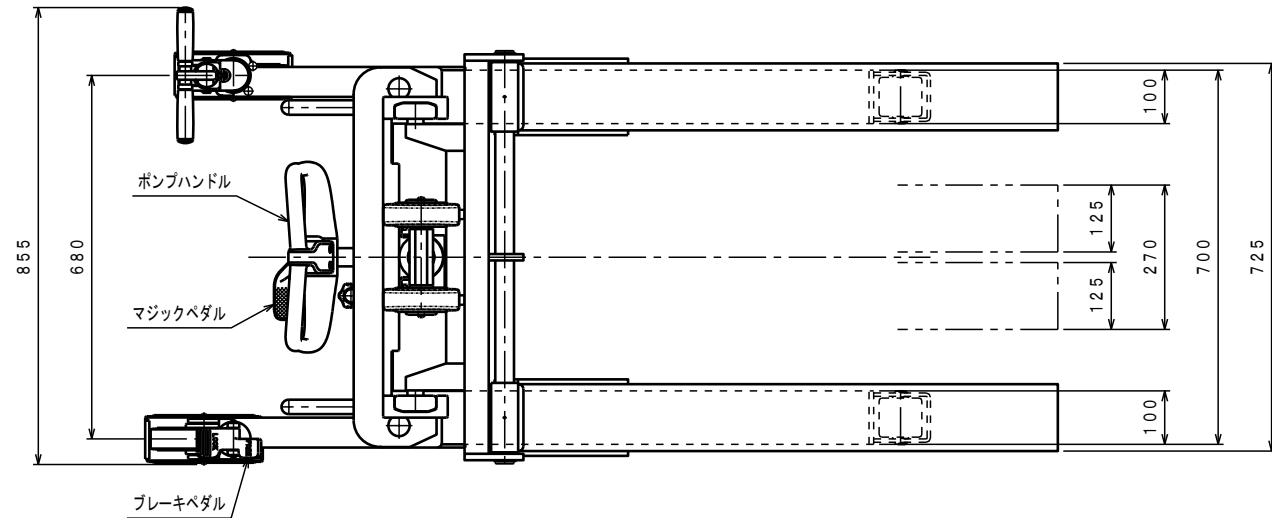


ATTACHED PARTS			
No.	NAME・SIZE	QTY	COMMENT



仕様

型式	PL-H800-15L		
最大積載質量	800 Kg		
ロードセンター	500 mm		
全長	1710 mm		
全幅	855 mm		
全高	1950 mm		
フォーク	最低高さ	(80)	97 mm
	最高高さ	1500 mm	
	幅×長さ	270~725×1000 mm	
手動ポンプ	φ20 mm		
ポンプ回数	約 117 回		
ポンプハンドル力	約 196 N		
マジックペダル回数	約 42 回		
車体質量	約 255 Kg		

*足にフォークをかぶせた時は97mm、
内々に寄せた時は80mm。

No.	NAME	MATERIAL・DWG No	QTY	COMMENT
TITLE	パワーリフター	DATE	2009年 12月 14日	
TYPE	PL-H800-15L	PARTS NO.	BF-31012. CSD	
APPROVED	CHK	DRAWN	SCALE	DWG NO.
	市原	今村	1/10	BF-31012
株式会社 まくだ屋技研				
2002.10		A2	ARRANGEMENT. NO.	3

△	REASON	CHANGE No.	SIGN