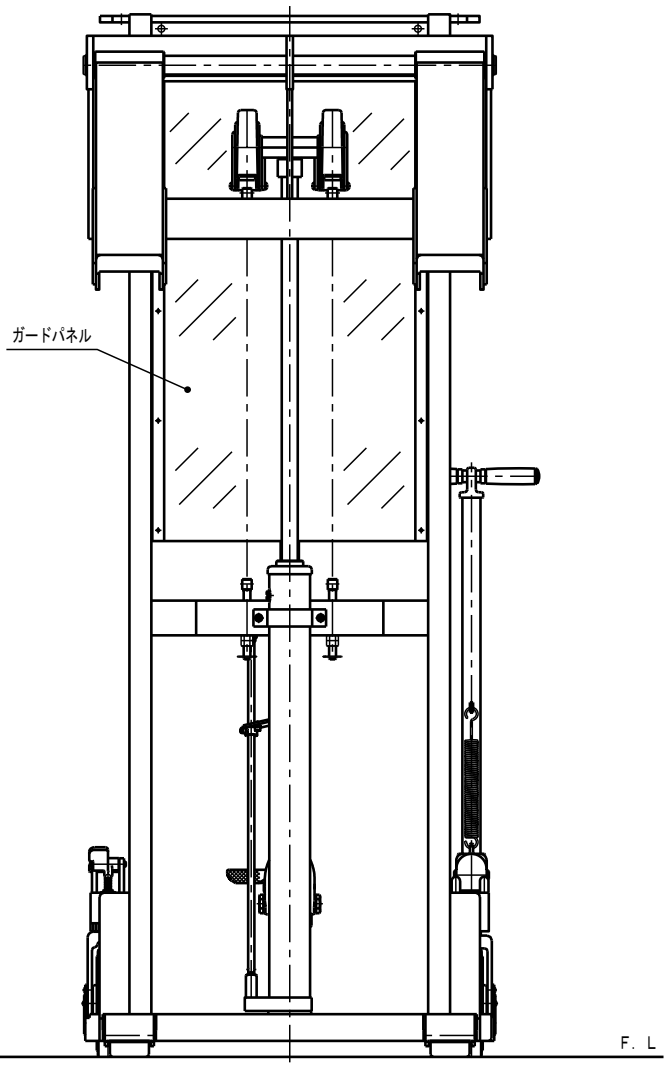
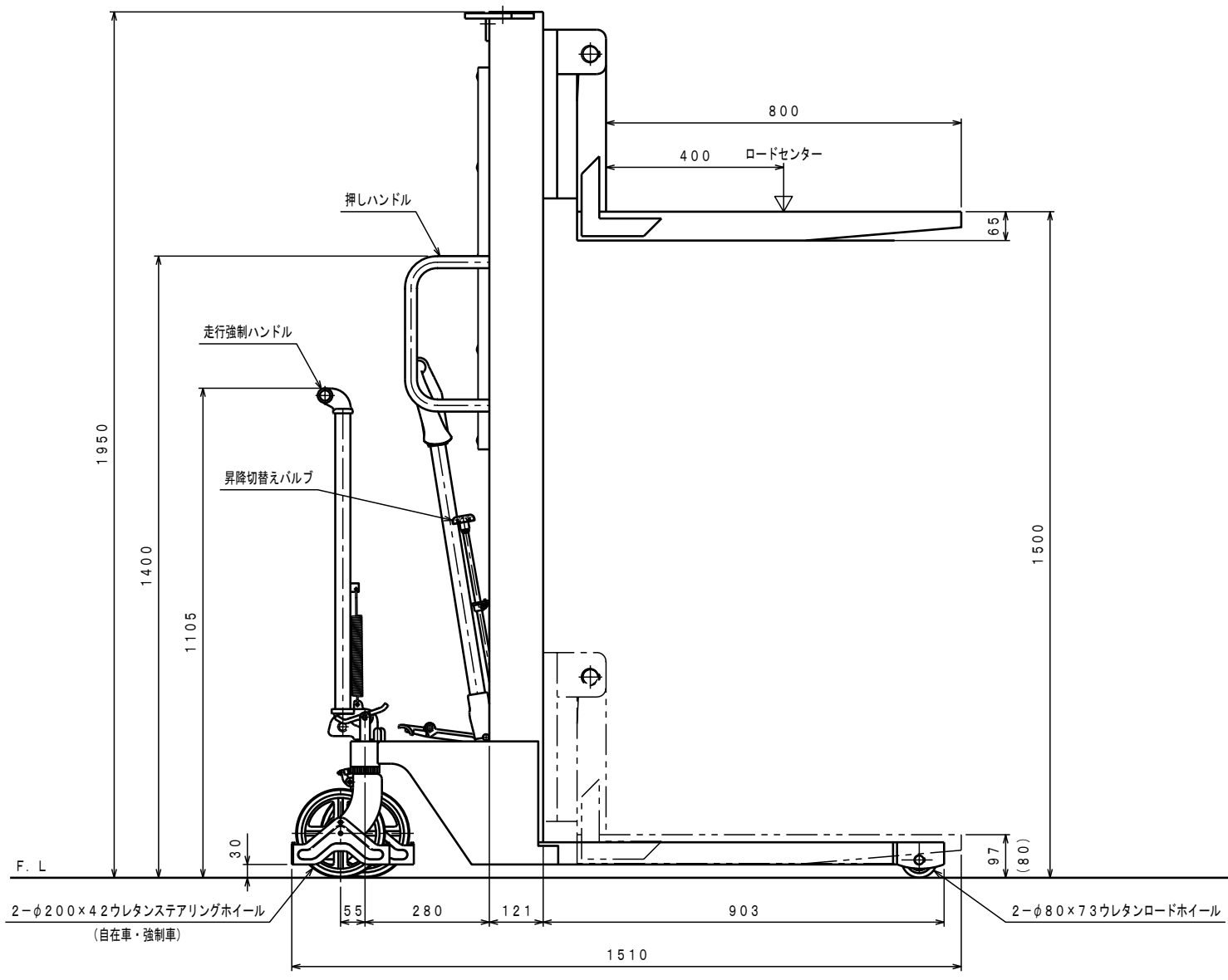
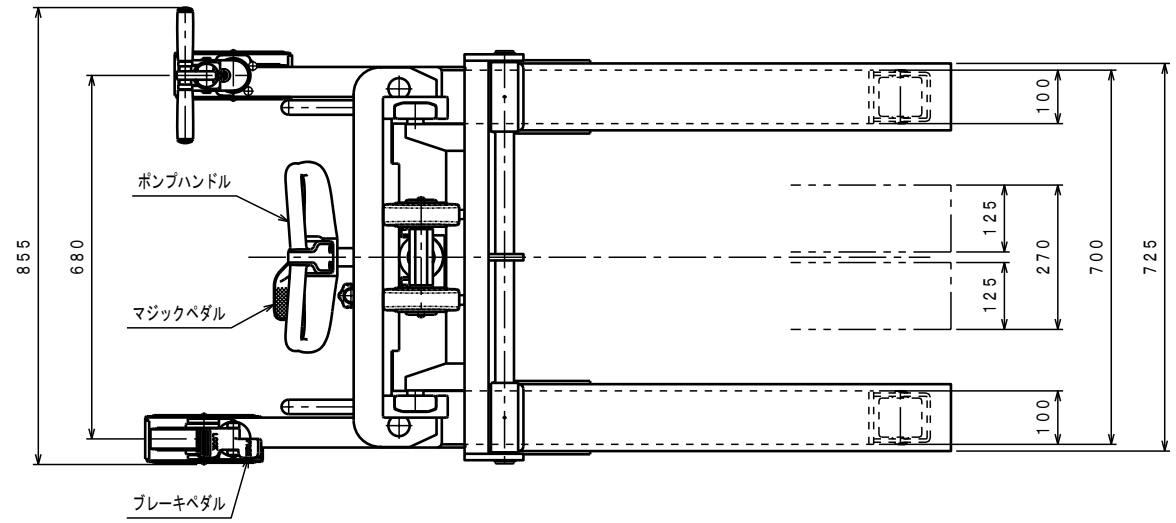


ATTACHED PARTS			
No.	NAME · SIZE	QTY	COMMENT



仕様

型式	PL-H800-15	
最大積載質量	800 Kg	
ロードセンター	400 mm	
全長	1510 mm	
全幅	855 mm	
全高	1950 mm	
フォーク	最低高さ	(80) 97 mm
	最高高さ	1500 mm
	幅×長さ	270×725×800 mm
手動ポンプ	φ20 mm	
ポンプ回数	約 117 回	
ポンプハンドル力	約 196 N	
マジックペダル回数	約 42 回	
車体質量	約 245 Kg	

*足にフォークをかぶせた時は97mm、
内々に寄せた時は80mm。

No.	NAME	MATERIAL · DWG No	QTY	COMMENT
TITLE	パワーリフター	DATE	2009年 12月 14日	
TYPE	PL-H800-15	PARTS NO.	BF-31010 · CSD	
APPROVED	CHK	DRAWN	SCALE	DWG NO.
	市原	今村	1/10	BF-31010
株式会社 ちくた屋技研				
2002.10		A2	ARRANGEMENT. NO. 1	

△	REASON	CHANGE No.	SIGN
	REVISION		