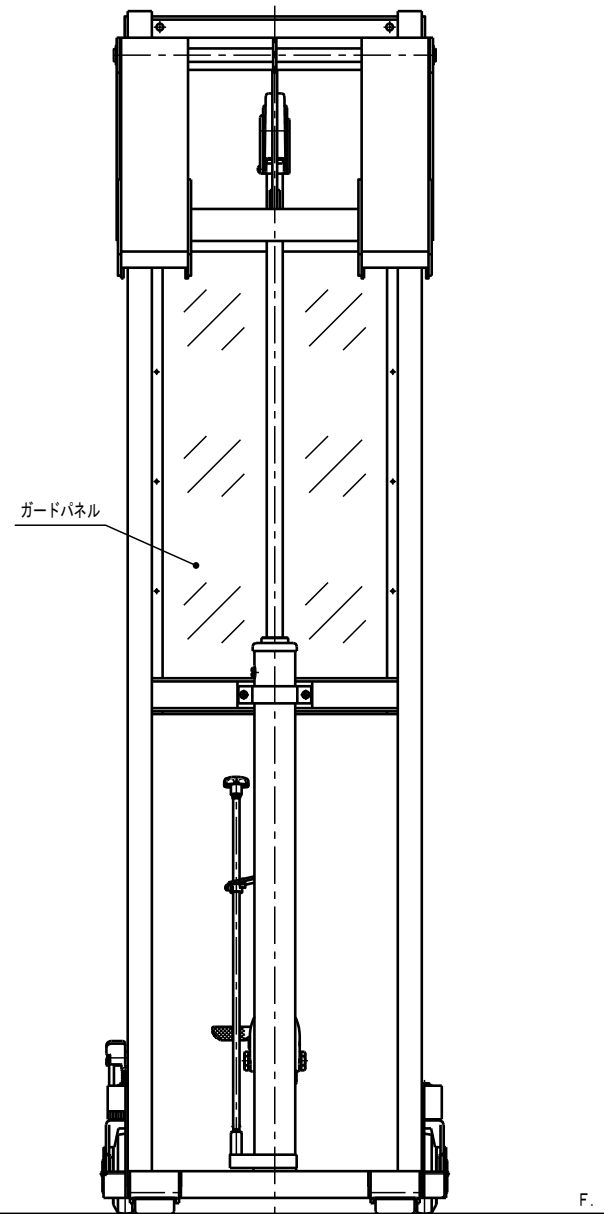
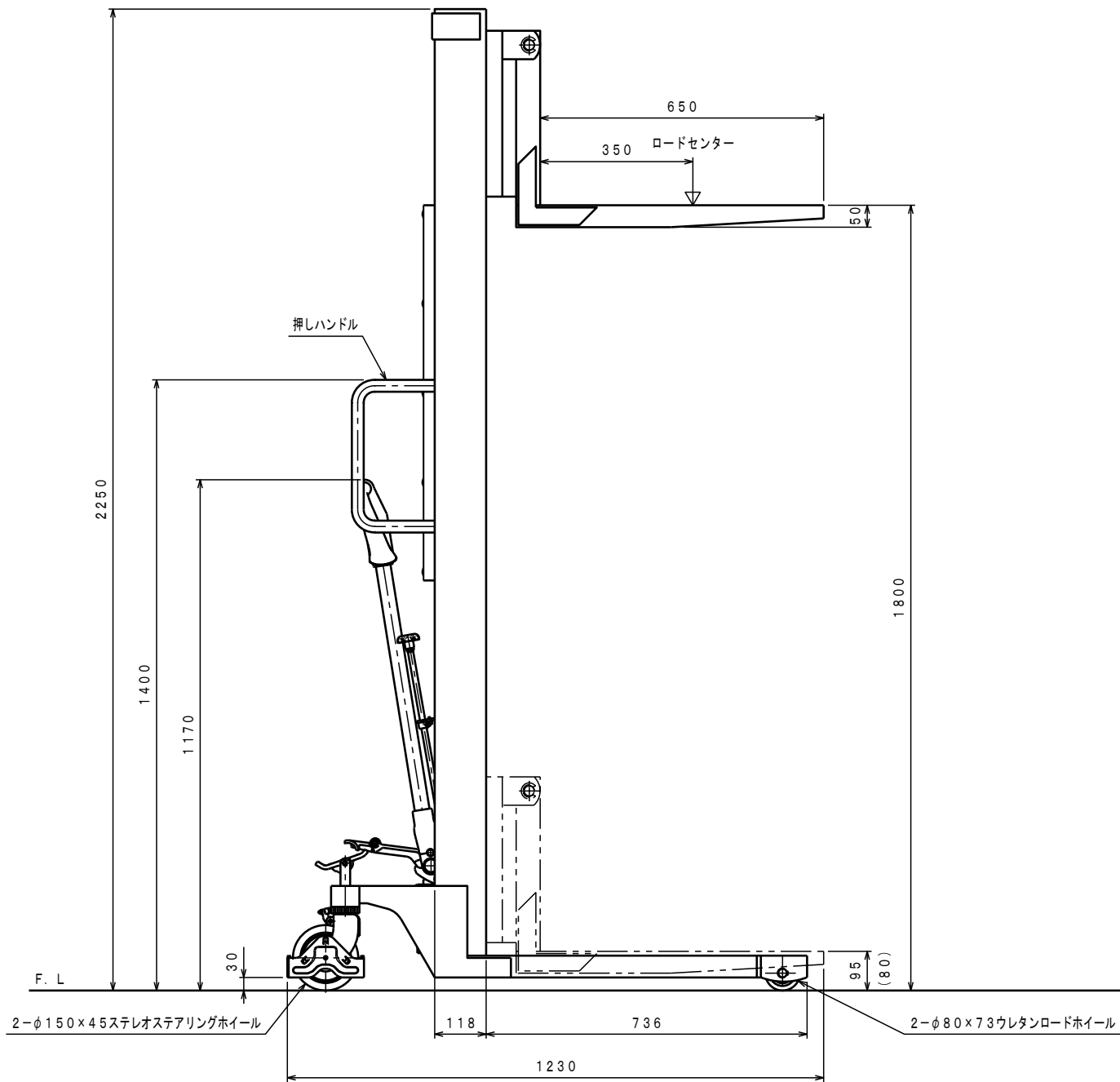
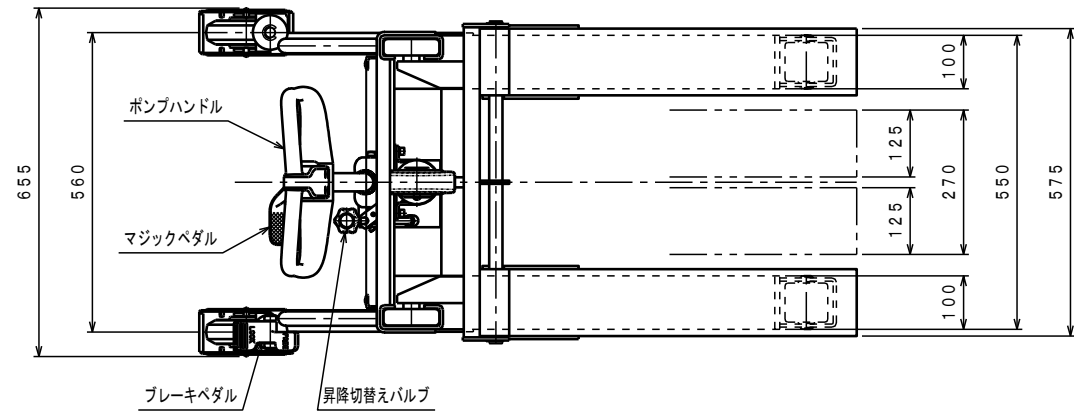


ATTACHED PARTS			
No.	NAME・SIZE	QTY	COMMENT



仕様

型式	PL-H500-18	
最大積載質量	500 Kg	
ロードセンター	350 mm	
全長	1230 mm	
全幅	655 mm	
全高	2250 mm	
フォーク	最低高さ	(80) 95 mm
	最高高さ	1800 mm
	幅×長さ	270~575×650 mm
手動ポンプ	φ25 mm	
ポンプ回数	約 85 回	
ポンプハンドル力	約 147 N	
マジックペダル回数	約 32 回	
車体質量	約 190 Kg	

\*足にフォークをかぶせた時は95mm、  
内々に寄せた時は80mm。

△	REASON	CHANGE No.	SIGN

No.	NAME	MATERIAL・DWG No	QTY	COMMENT
TITLE	パワーリフター	DATE	2007年10月 1日	
TYPE	PL-H500-18	PARTS No.	JK-17000. CSD	
APPROVED	CHK	DRAWN	SCALE	DWG No.
	市原	今村	1/10	JK-17000
株式会社 <b>まぐだ屋技研</b>				
2002.10			A2	ARRANGEMENT. NO.