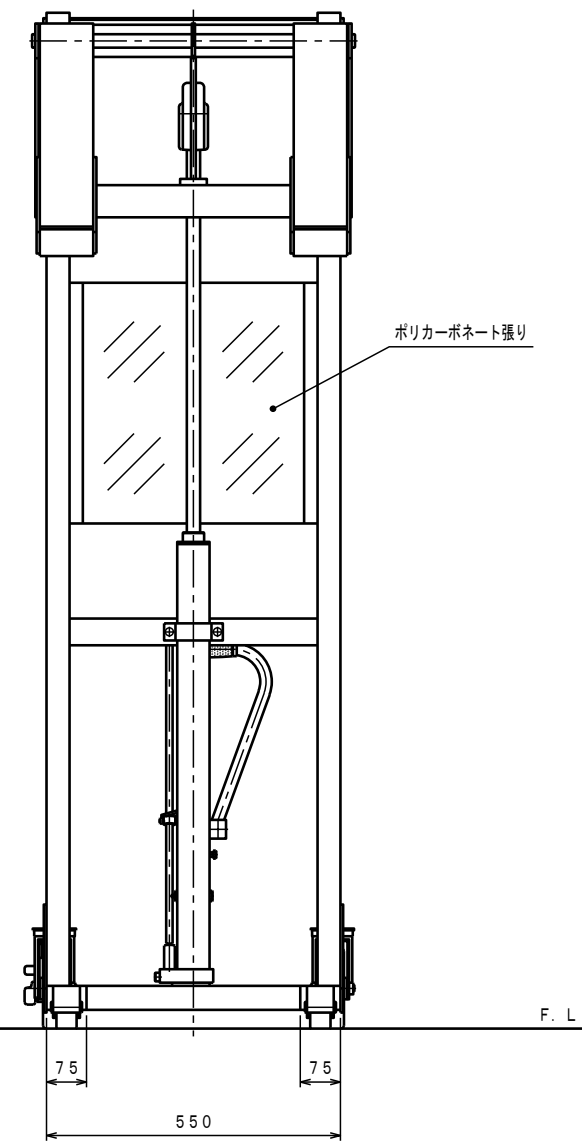
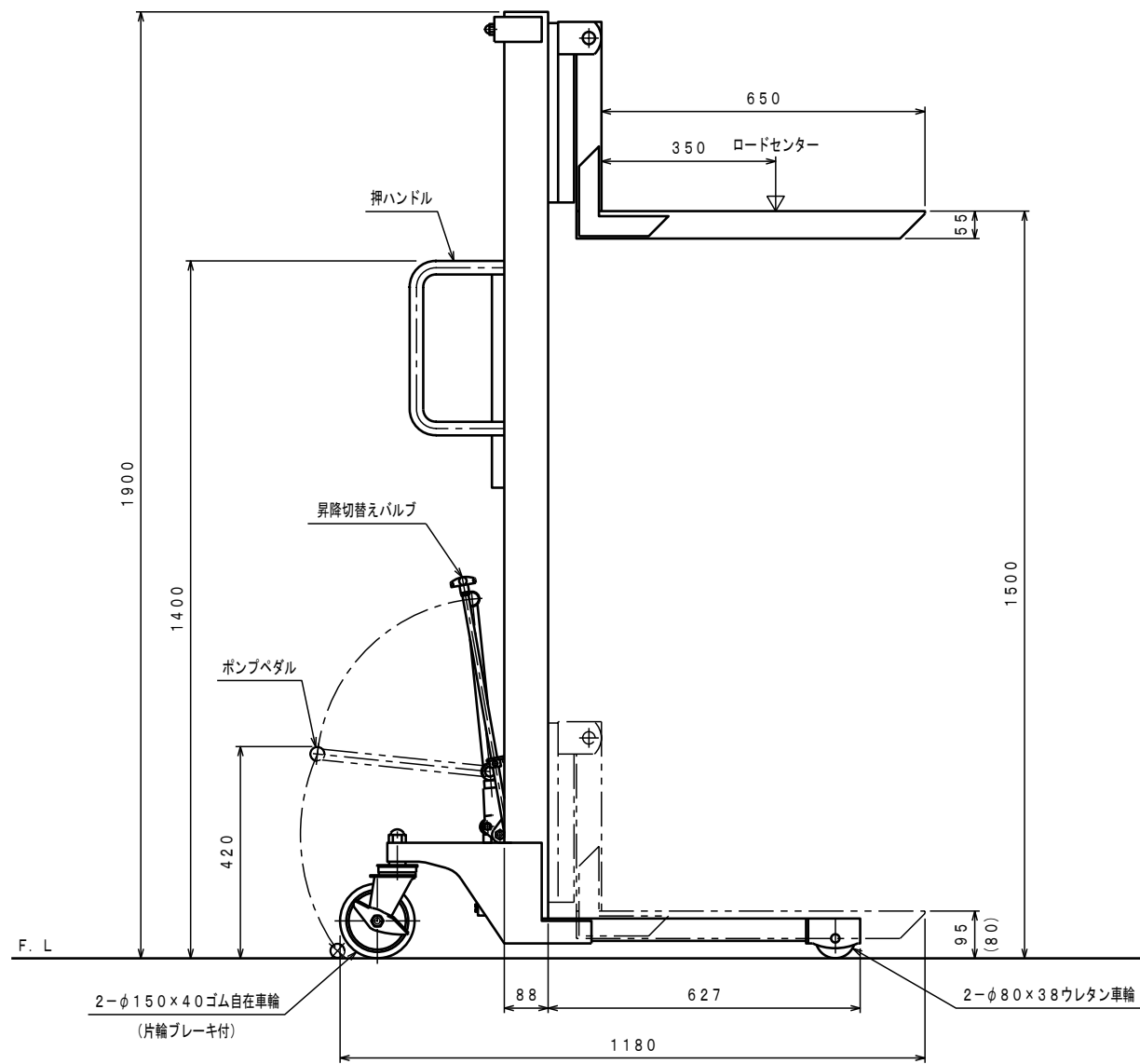
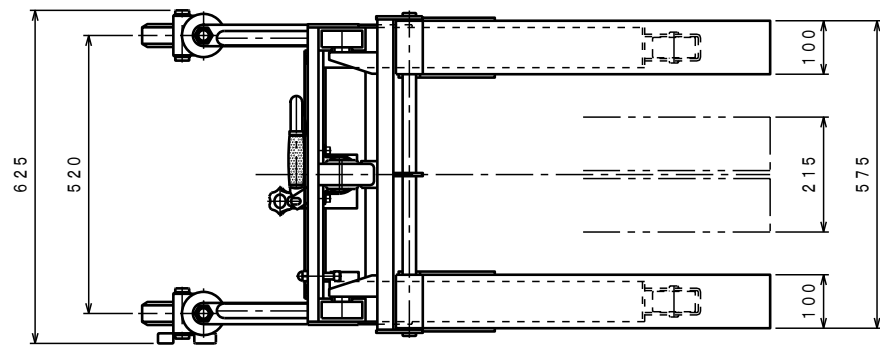


ATTACHED PARTS			
No.	NAME・SIZE	QTY	COMMENT



仕様

型式	PL-H500-15S	
最大積載質量	500 Kg	
ロードセンター	350 mm	
全長	1180 mm	
全巾	625 mm	
全高	1900 mm	
フォーク	最低高さ	(80) 95 mm
	最高高さ	1500 mm
	巾×長さ	215×575×650 mm
足踏ポンプ	φ15 mm	
ペダル回数 (負荷時)	約 69 回	
早掘りペダル回数	約 23 回	
ポンプペダル力	約 410 N	
車体質量	約 103 Kg	

* 足にフォークをかぶせた時、最低位は95mm
内々に寄せた時、最低位は80mmとなります。
* 通常リフトに切り換わる荷重は、約60kg。

△	REASON	CHANGE No.	SIGN

No.	NAME	MATERIAL・DWG No	QTY	COMMENT
TITLE		パワーリフター	DATE 2002年 8月 14日	
TYPE		PL-H500-15S	PARTS NO.	
APPROVED		CHK	DRAWN	SCALE
池側	中野	1	10	DWG NO.
				BS-03000-1
株式会社 まぐだ屋技研				
2002.10				ARRANGEMENT. NO.
A2				