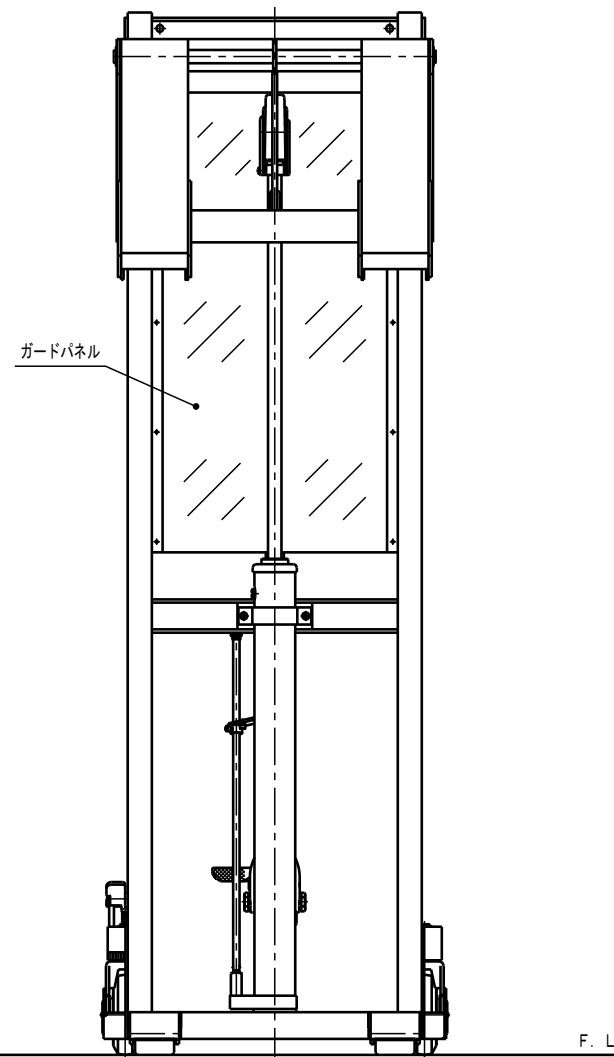
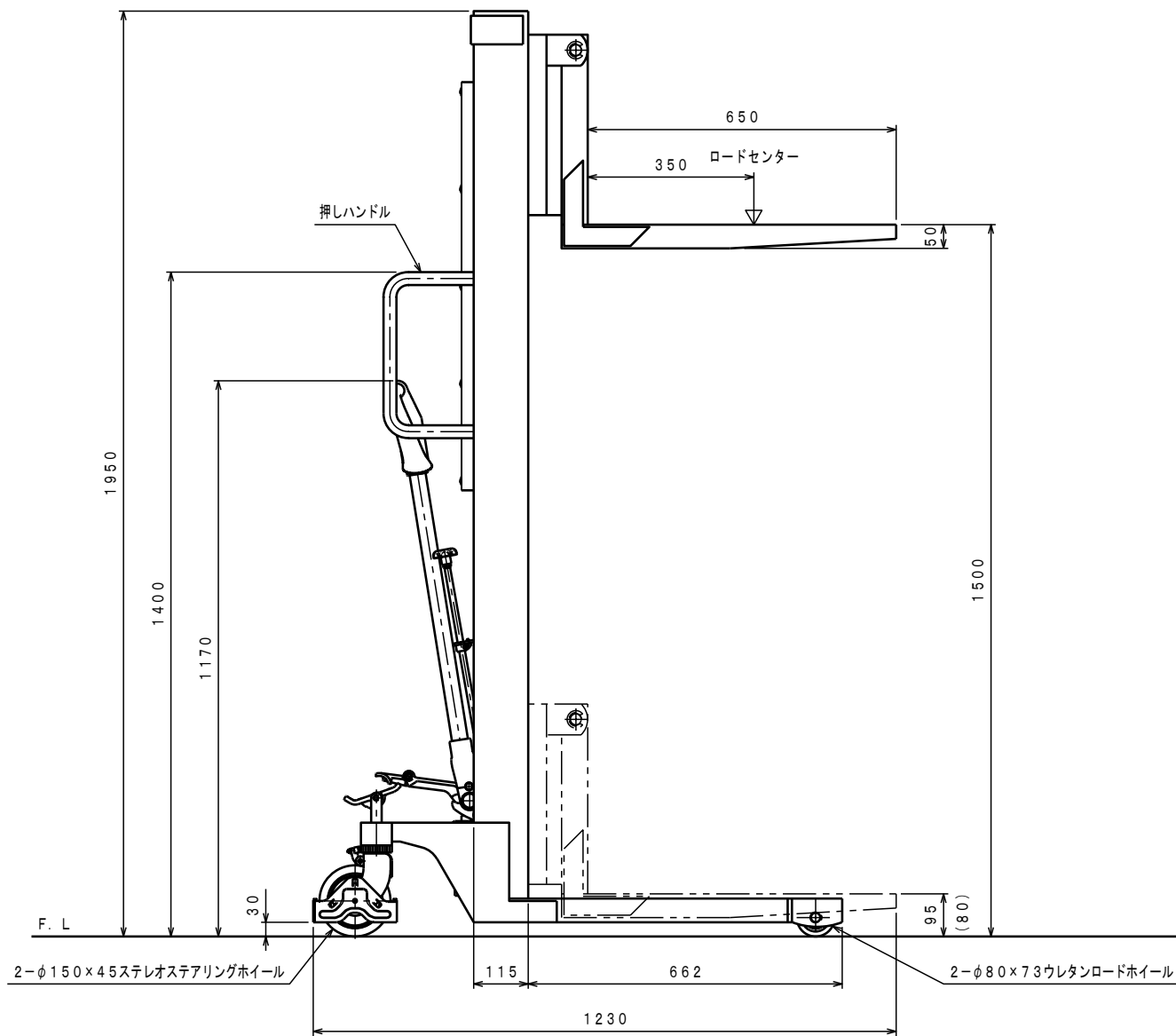
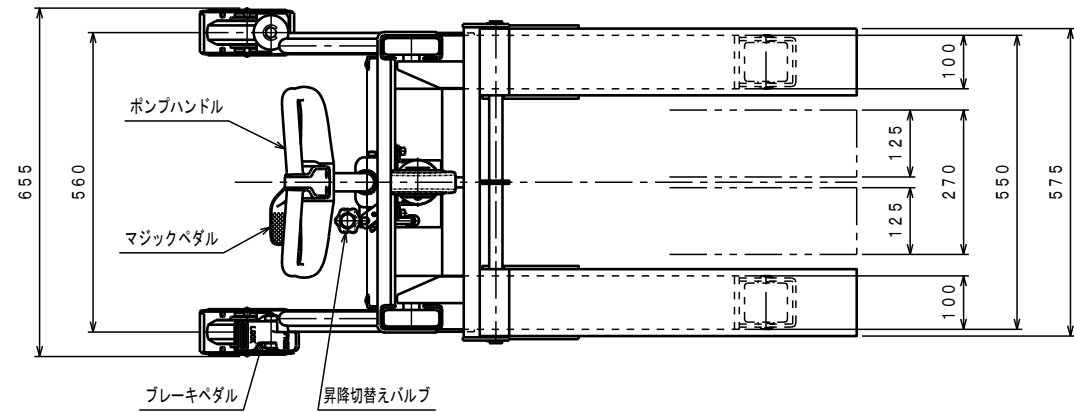


ATTACHED PARTS			
No.	NAME・SIZE	QTY	COMMENT



仕様

型式	PL-H500-15	
最大積載質量	500 Kg	
ロードセンター	350 mm	
全長	1230 mm	
全幅	655 mm	
全高	1950 mm	
フォーク	最低高さ	(80) 95 mm
	最高高さ	1500 mm
	幅×長さ	270~575×650 mm
手動ポンプ	φ25 mm	
ポンプ回数	約 50 回	
ポンプハンドル力	約 176 N	
マジックペダル回数	約 18 回	
車体質量	約 138 Kg	

*足にフォークをかぶせた時は95mm、
内々に寄せた時は80mm。

△	REASON	CHANGE No.	SIGN
SYM			

No.	NAME	MATERIAL・DWG No	QTY	COMMENT
TITLE	パワーリフター	DATE	2007年10月 1日	
TYPE	PL-H500-15	PARTS No.	BC-21000. CSD	
APPROVED	CHK	DRAWN	SCALE	DWG No.
	市原	今村	1/10	BC-21000
株式会社 まくだ屋技研				
2002.10				
A2				ARRANGEMENT. NO.
				1