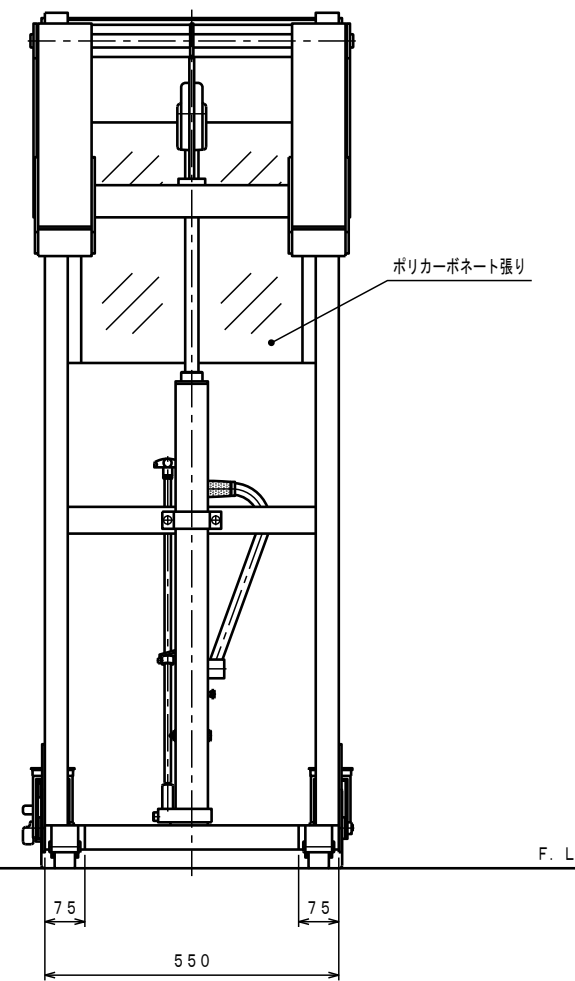
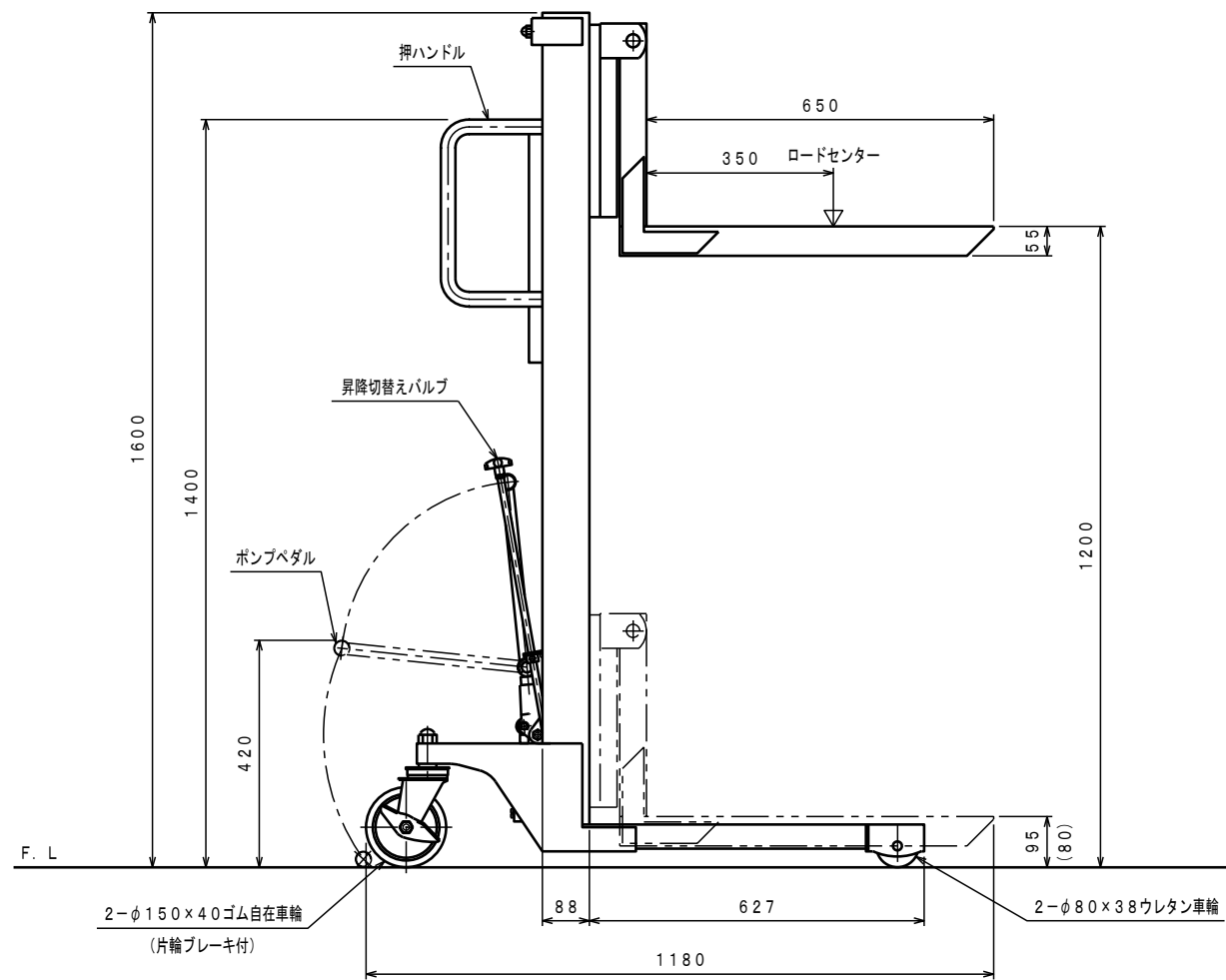
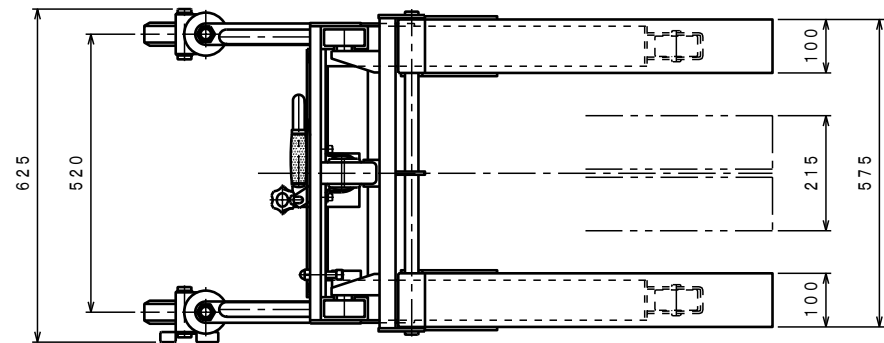


ATTACHED PARTS			
No.	NAME・SIZE	QTY	COMMENT



仕様

型式	PL-H500-12S	
最大積載質量	500 Kg	
ロードセンター	350 mm	
全長	1180 mm	
全巾	625 mm	
全高	1600 mm	
フォーク	最低高さ	(80) 95 mm
	最高高さ	1200 mm
	巾×長さ	215×575×650 mm
足踏ポンプ	φ15 mm	
ペダル回数 (負荷時)	約 55 回	
早掘りペダル回数	約 18 回	
ポンプペダル力	約 410 N	
車体質量	約 96 Kg	

* 足にフォークをかぶせた時、最低位は95mm
内々に寄せた時、最低位は80mmとなります。
* 通常リフトに切り換わる荷重は、約60kg。

No.	NAME	MATERIAL・DWG No	QTY	COMMENT
TITLE		パワーリフター	DATE 2002年 8月 14日	
TYPE		PL-H500-12S	PARTS NO. BS-03002. CSD	
APPROVED	CHK	DRAWN	SCALE	DWG NO.
	池側	中野	1/10	BS-03002-1

△	REASON	CHANGE No.	SIGN
	REVISION		

株式会社 **えくだ屋技研**