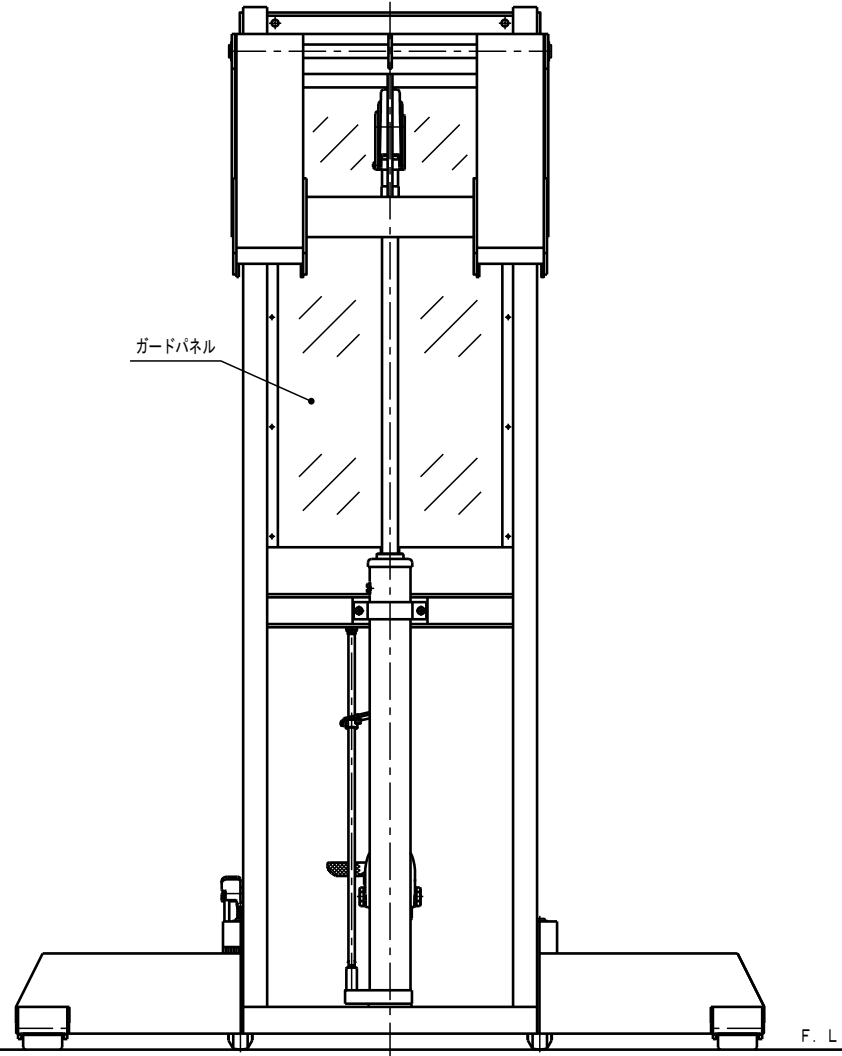
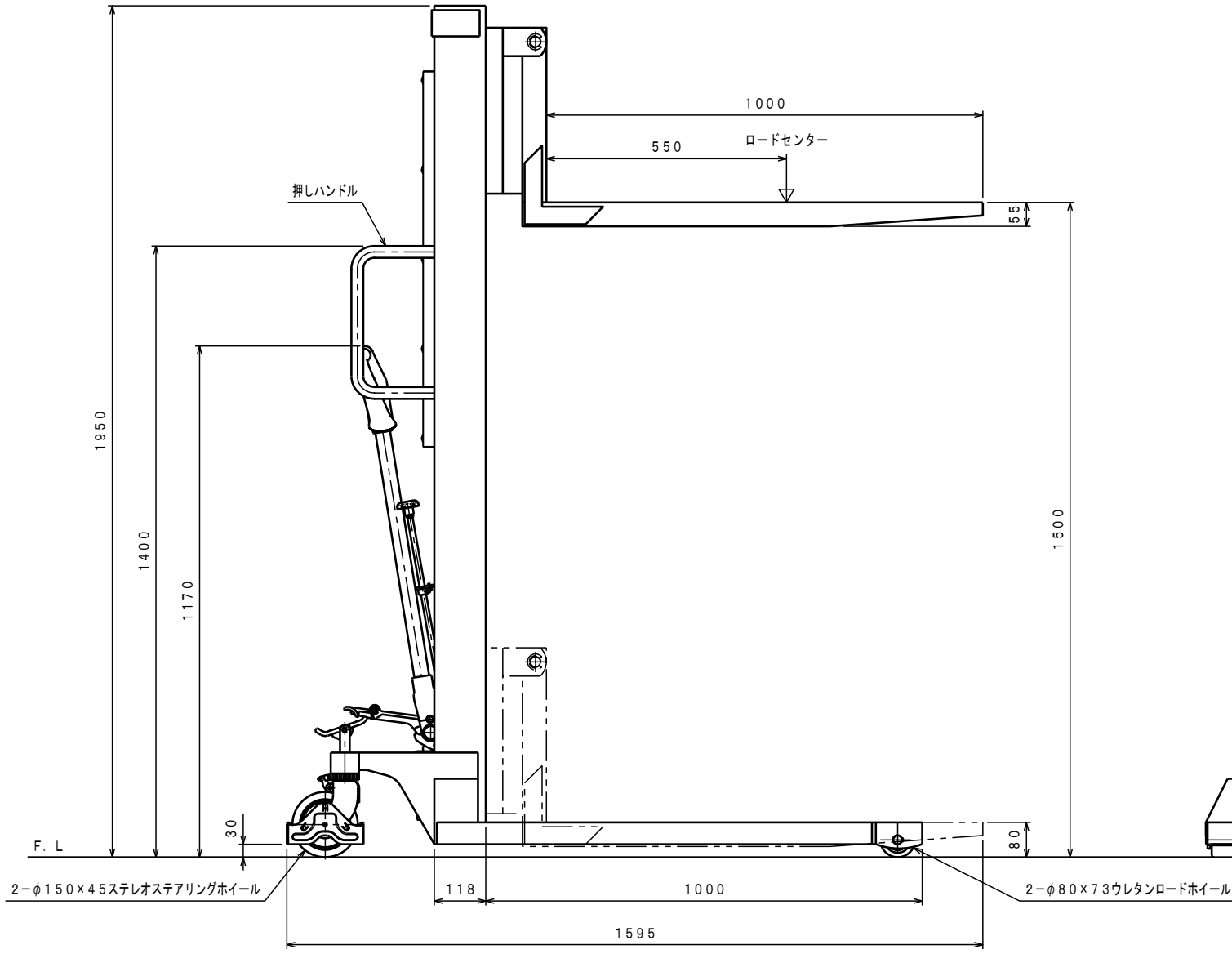
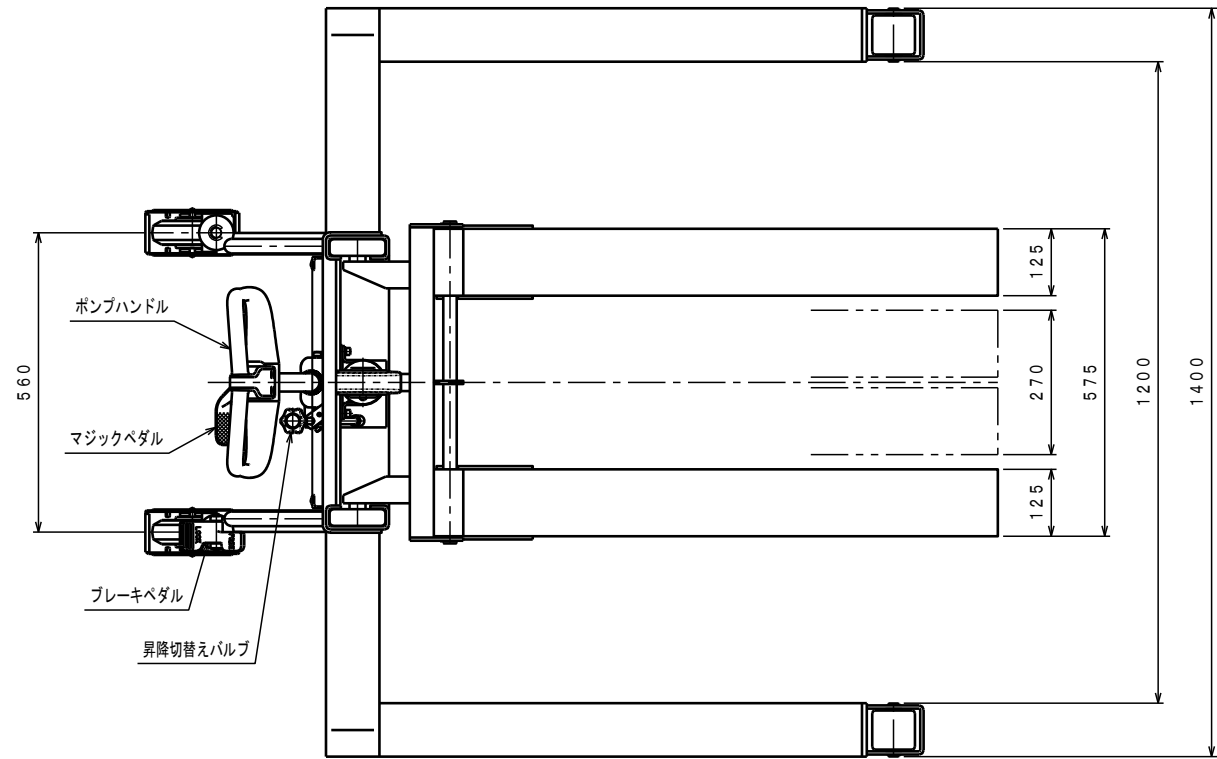


ATTACHED PARTS			
No.	NAME・SIZE	QTY	COMMENT



仕様

型式	PL-H400-15J	
最大積載質量	400 Kg	
ロードセンター	550 mm	
全長	1595 mm	
全幅	1400 mm	
全高	1950 mm	
フォーク	最低高さ	80 mm
	最高高さ	1500 mm
	幅×長さ	270×575×1000 mm
手動ポンプ	φ25 mm	
ポンプ回数	約 70 回	
ポンプハンドル力	約 196 N	
マジックペダル回数	約 25 回	
車体質量	約 185 Kg	

△	REASON	CHANGE No.	SIGN
SYM			

No.	NAME	MATERIAL・DWG No	QTY	COMMENT
TITLE		パワーリフター	DATE 2007年10月 1日	
TYPE		PL-H400-15J	PARTS No.	
APPROVED		市原 今村	PL-H40015J. CSD	
CHK		今村	DWG No.	
DRAWN		1/10	PL-H40015J	
SCALE			株式会社 まくだ屋技研	
REVISON			2002.10 A2 ARRANGEMENT. NO.	