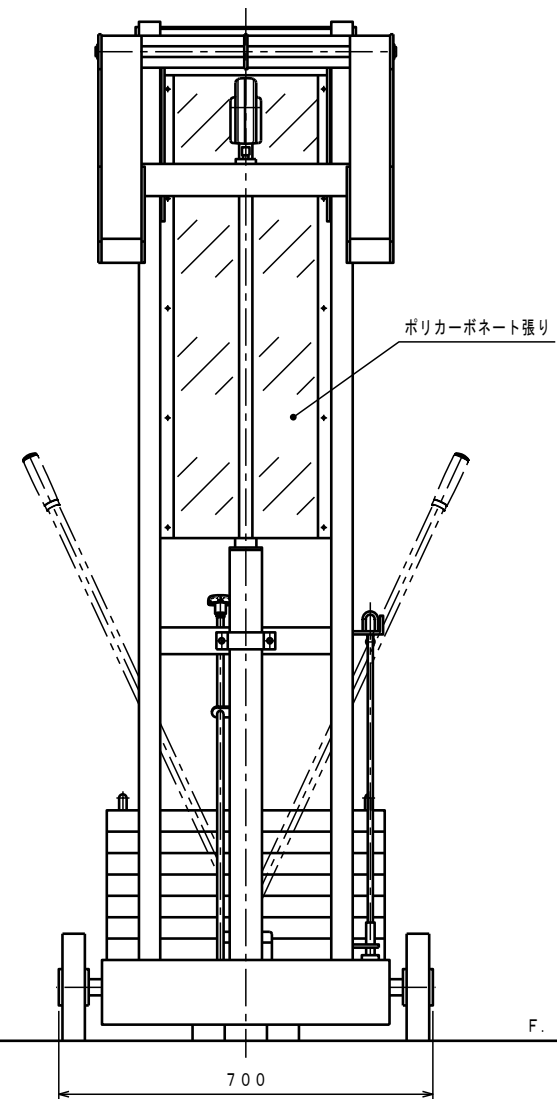
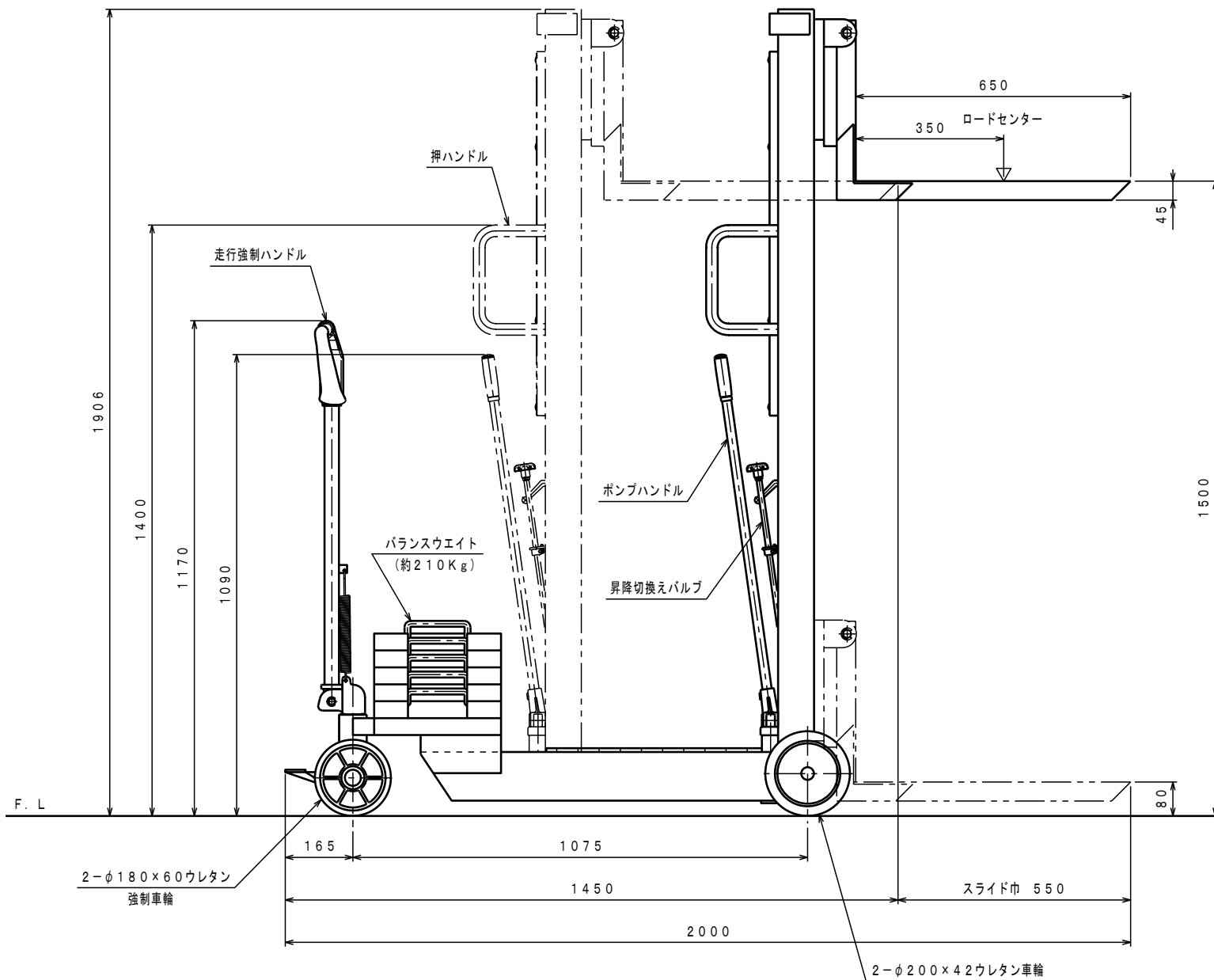
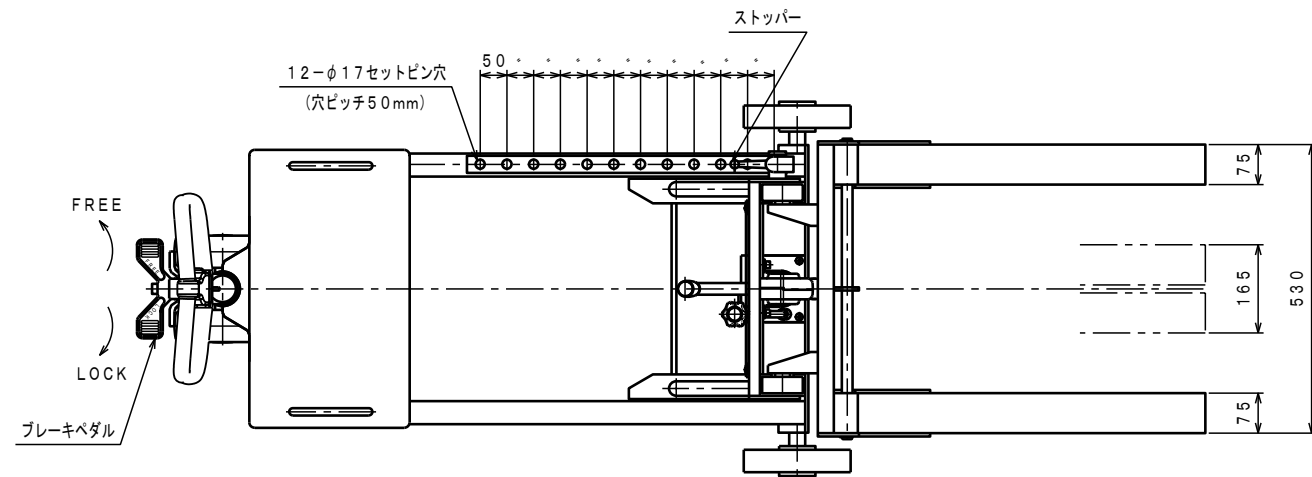


ATTACHED PARTS			
No.	NAME・SIZE	QTY	COMMENT



仕様

型式	PL-H350-15R	
最大積載質量	350 Kg	
ロードセンター	350 mm	
全長	1450 mm	
全巾	700 mm	
全高	1906 mm	
フォーク	最低高さ	80 mm
	最高高さ	1500 mm
	幅×長さ	165×530×650 mm
手動ポンプ	φ18 mm	
ポンプ回数	約 33 回	
ポンプハンドル力	約 147 N	
バランスウエイト	約 210 Kg	
車体質量	約 390 Kg	

△	REASON	CHANGE No.	SIGN
SYM			
REVISION			

No.	NAME	MATERIAL・DWG No	QTY	COMMENT
TITLE		パワーリフター	DATE 2011年 8月 23日	
TYPE		PL-H350-15R	PARTS NO. JK-06001. CSD	
APPROVED	CHK	DRAWN	SCALE	DWG NO.
	土橋	中野	1/10	JK-06001-1

株式会社 **まくだ屋技研**