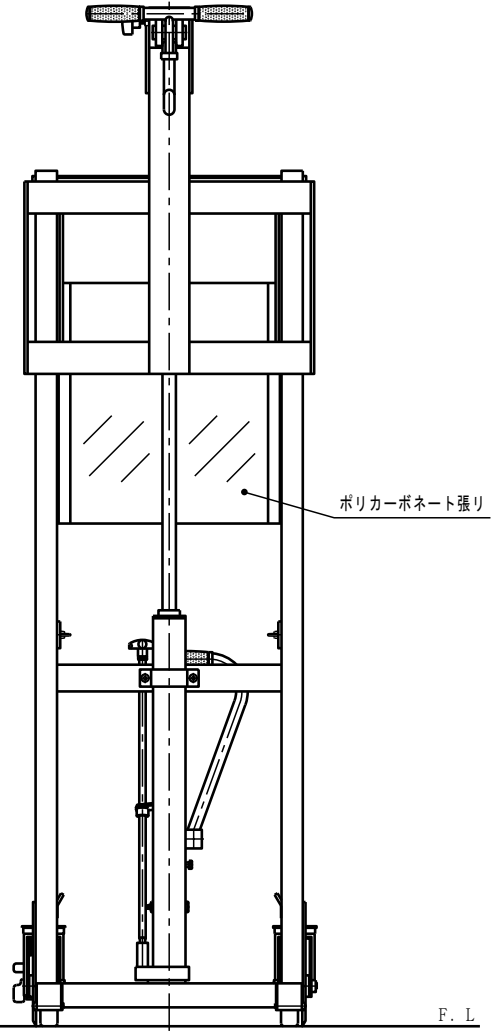
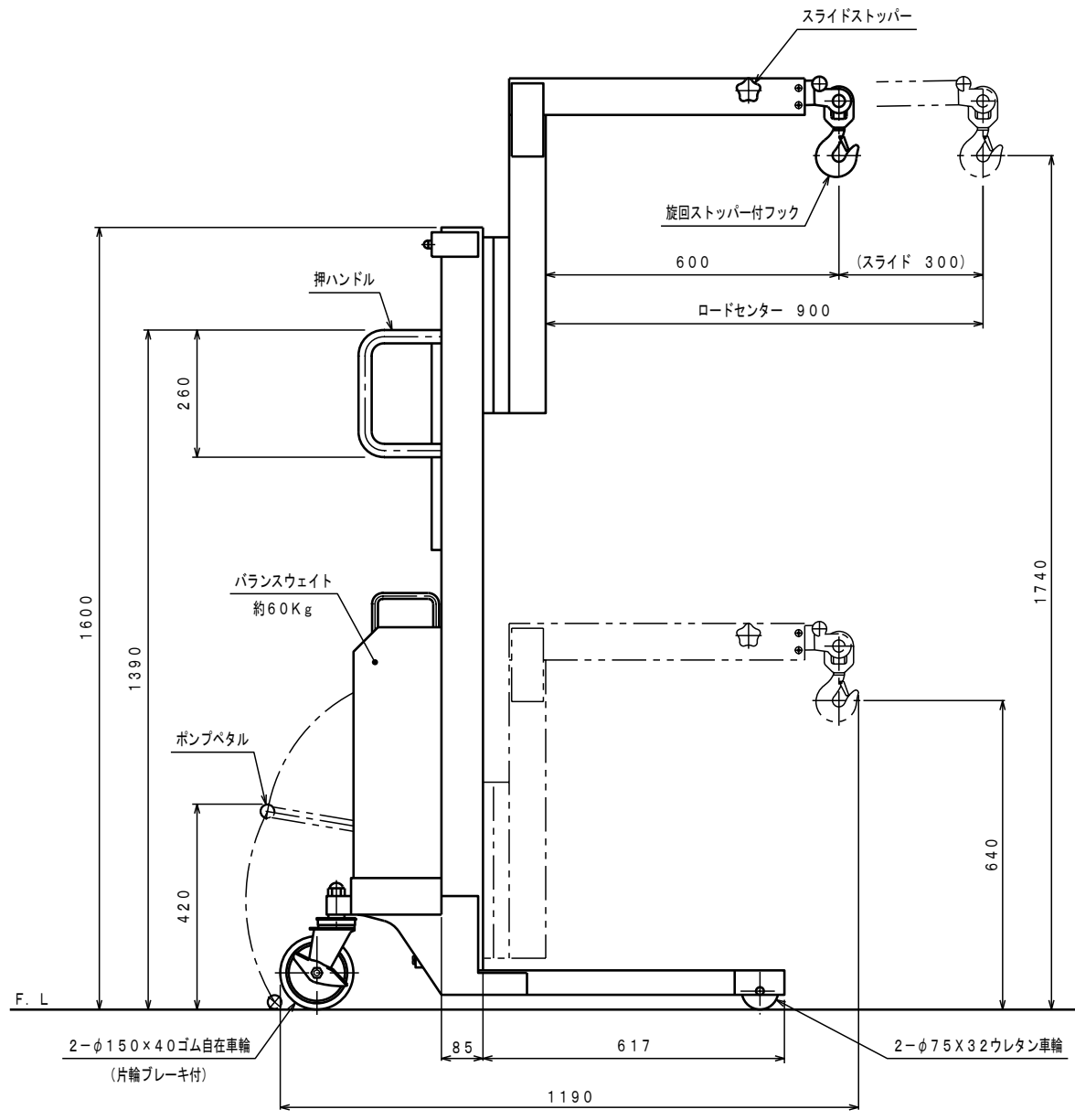
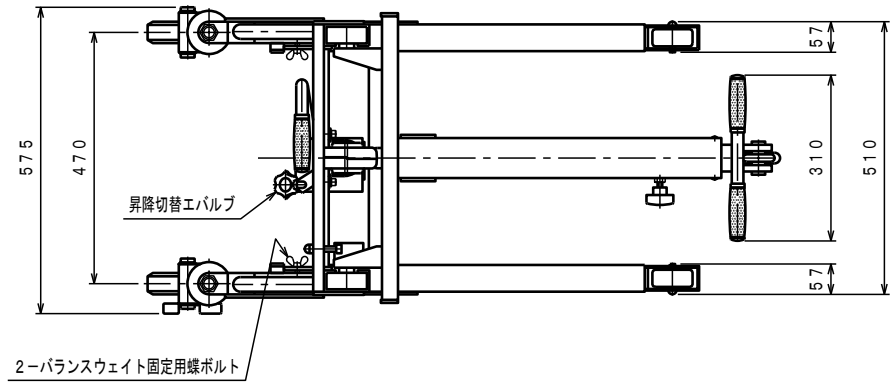


ATTACHED PARTS			
No.	NAME · SIZE	QTY	COMMENT



仕様

型式	PL-H350-12G	
最大積載質量	80 Kg	
ロードセンター	900 mm	
全長	1190 mm	
全巾	575 mm	
全高	1600 mm	
フォーク	最低高サ	640 mm
	最高高サ	1740 mm
	スライド量	300 mm
足動ポンプ	φ15 mm	
ポンプ回数	約 58 回	
ポンプ足踏力	約 65 N	
車体質量	約 150 Kg	

No.	NAME	MATERIAL · DWG No.	QTY	COMMENT
TITLE		パワーリフター	DATE 01年 9月 17日	
TYPE		PL-H350-12G	PARTS NO. BS-02006. CSD	
APPROVED	CHK	DRAWN	SCALE	DWG NO.
		今村	1/10	BS-02006
株式会社 をくだ屋技研				
REVISION			2002.10	ARRANGEMENT. NO. A2

△	REASON	CHANGE No.	SIGN