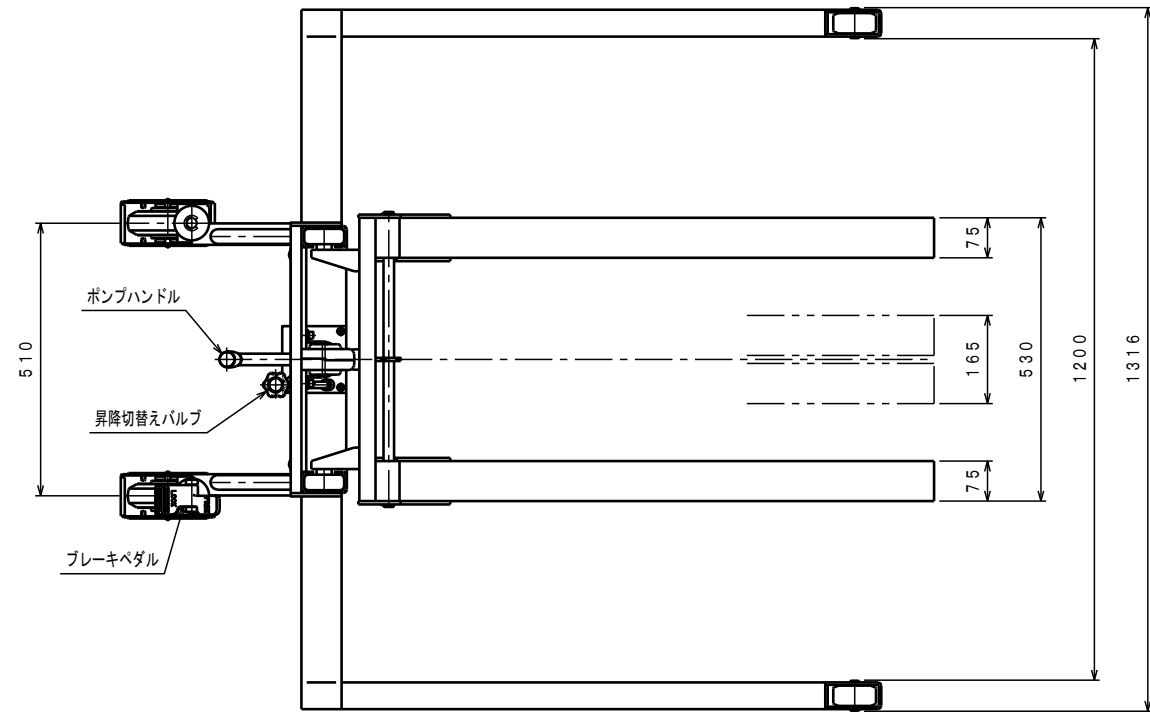
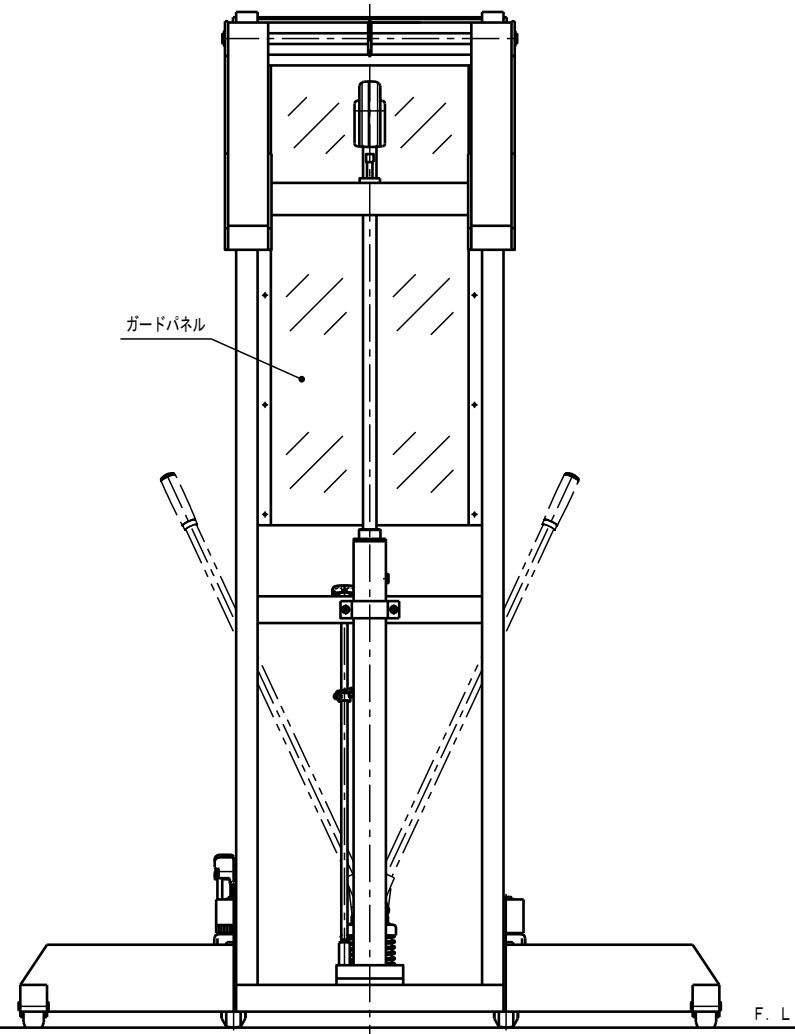
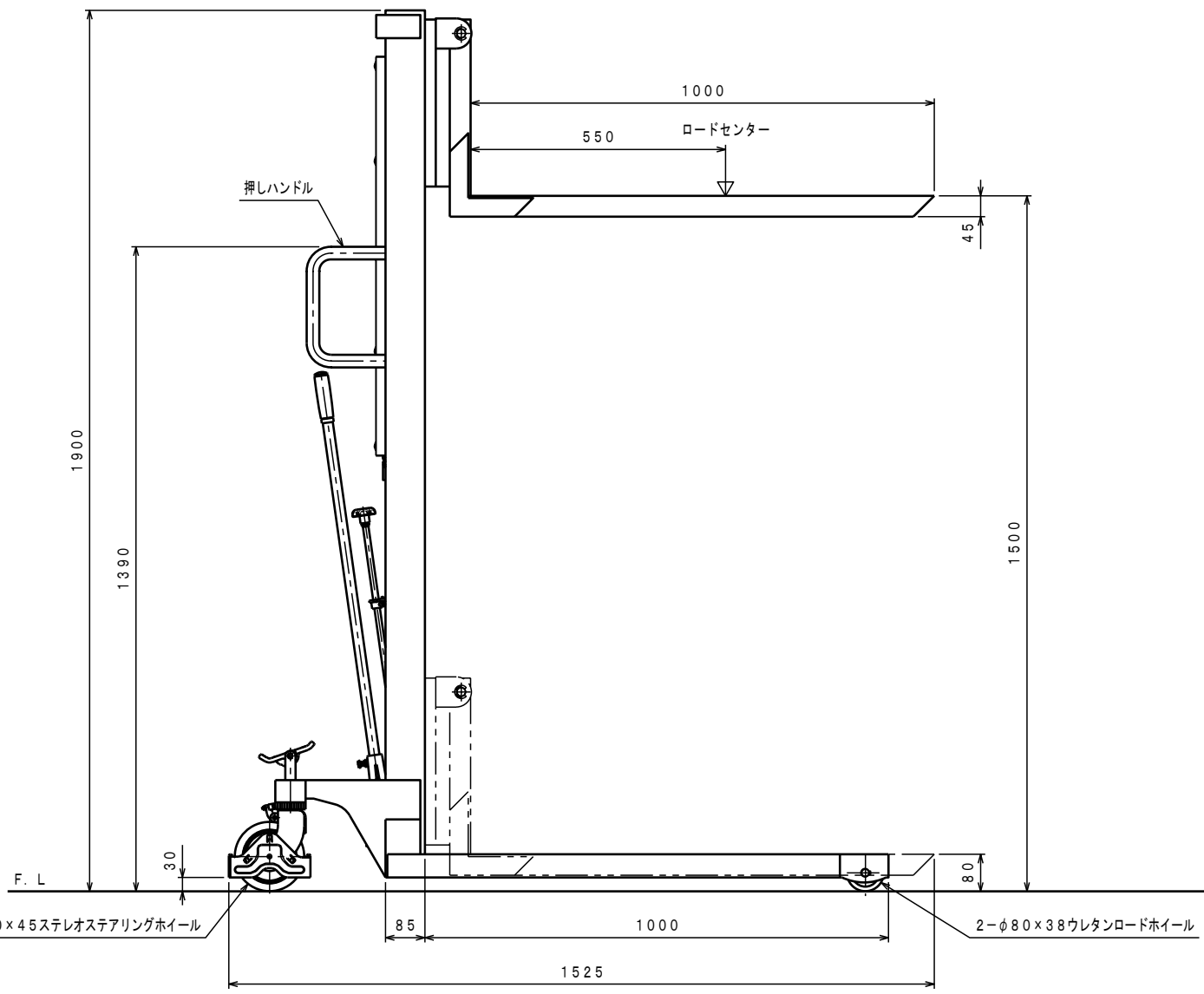


ATTACHED PARTS			
No.	NAME・SIZE	QTY	COMMENT



仕様

型式	PL-H200-15J	
最大積載質量	200 Kg	
ロードセンター	550 mm	
全長	1525 mm	
全幅	1316 mm	
全高	1900 mm	
フォーク	最低高さ	80 mm
	最高高さ	1500 mm
	幅×長さ	165×530×1000 mm
手動ポンプ	φ18 mm	
ポンプ回数	約 33 往復	
ポンプハンドル力	約 147 N	
車体質量	約 112 Kg	



△	REASON	CHANGE No.	SIGN

No.	NAME	MATERIAL・DWG No	QTY	COMMENT
TITLE	パワーリフター	DATE	2007年10月 1日	
TYPE	PL-H200-15J	PARTS NO.	PL-H20015J. CSD	
APPROVED	CHK	DRAWN	SCALE	DWG NO.
市原	今村	1	10	PL-H20015J
株式会社 ぎくだ屋技研				
2002.10				ARRANGEMENT. NO.
A2				