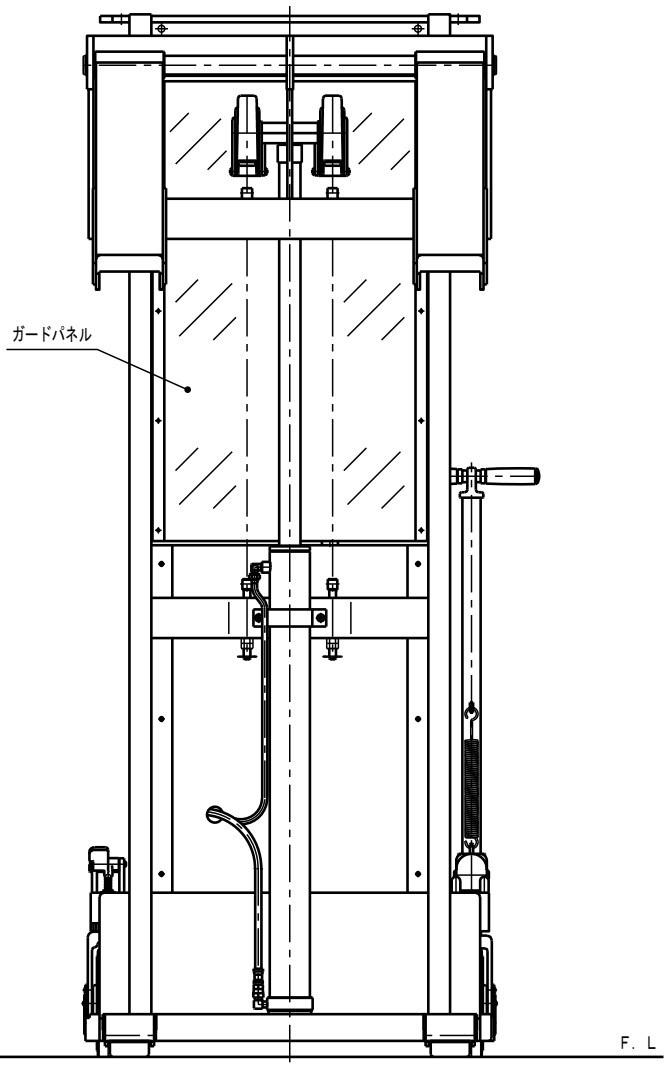
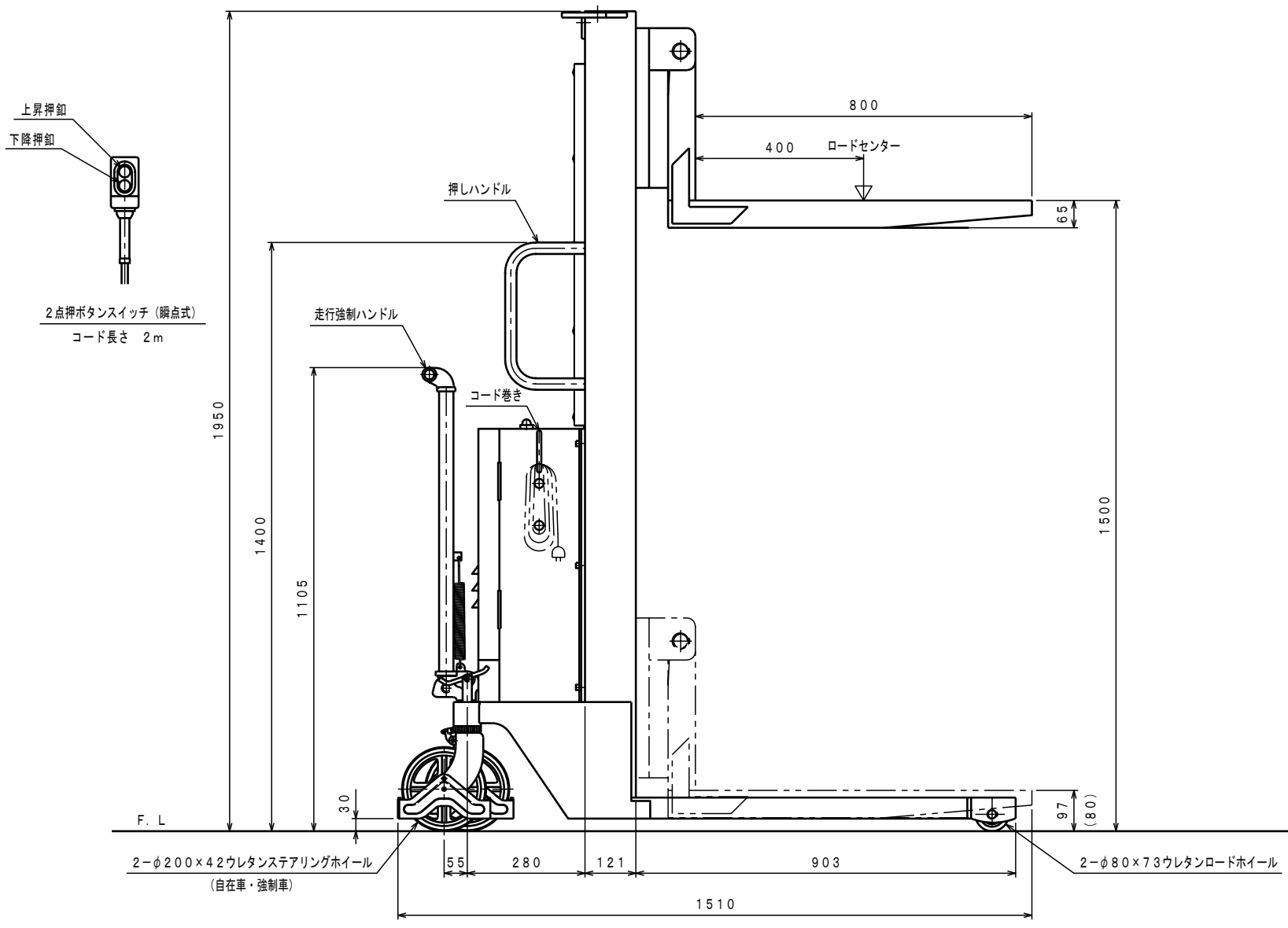
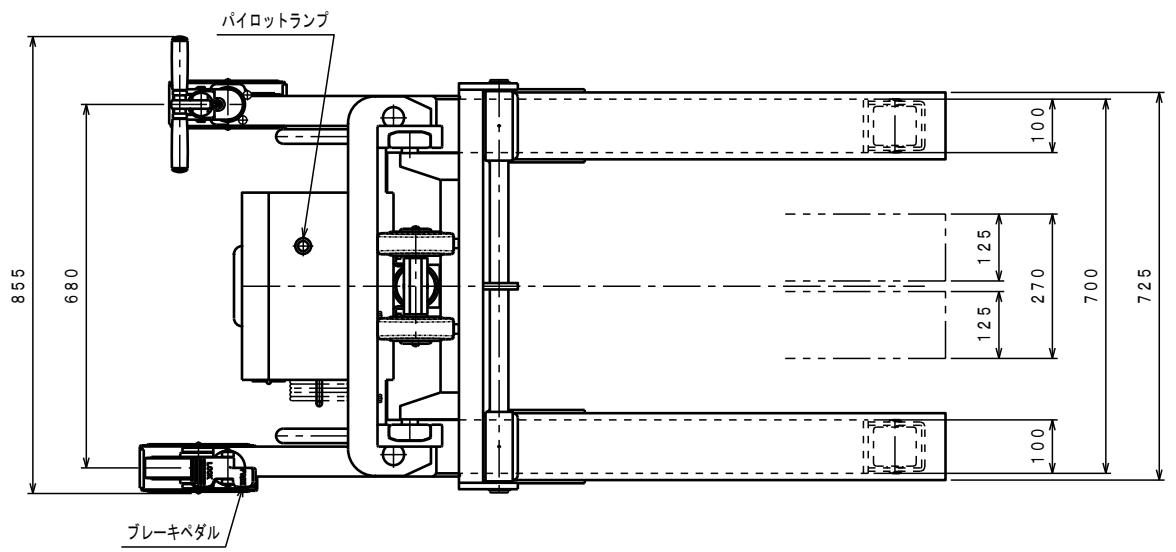


ATTACHED PARTS			
No.	NAME · SIZE	QTY	COMMENT



仕様

型式	PL-E800-15	
最大積載質量	800 Kg	
ロードセンター	400 mm	
全長	1510 mm	
全幅	855 mm	
全高	1950 mm	
フォーク	最低高さ (80)	97 mm
	最高高さ	1500 mm
	幅×長さ	270×725×800 mm
モーター	AC200V 0.75KW	
ポンプ	YP10-2.5ギヤーポンプ	
電源コード長さ	約 10 m	
上昇時間 (60Hz)	約 30 秒	
下降時間	調整可能	
車体質量	約 290 Kg	

* 足にフォークをかぶせた時は95mm、
内々に寄せた時は80mm。

△	REASON	CHANGE No.	SIGN
SYM	REASON	CHANGE No.	SIGN
REVISION			

No.	NAME	MATERIAL · DWG No	QTY	COMMENT
TITLE	パワーリフター	DATE	2011年 7月 21日	
TYPE	PL-E800-15	PARTS No.	PL-E80015. CSD	
APPROVED	CHK	DRAWN	SCALE	DWG No.
	土橋	中野	1/10	PL-E80015
株式会社 まぐだ屋技研				
		2002.10	A2	ARRANGEMENT. NO.