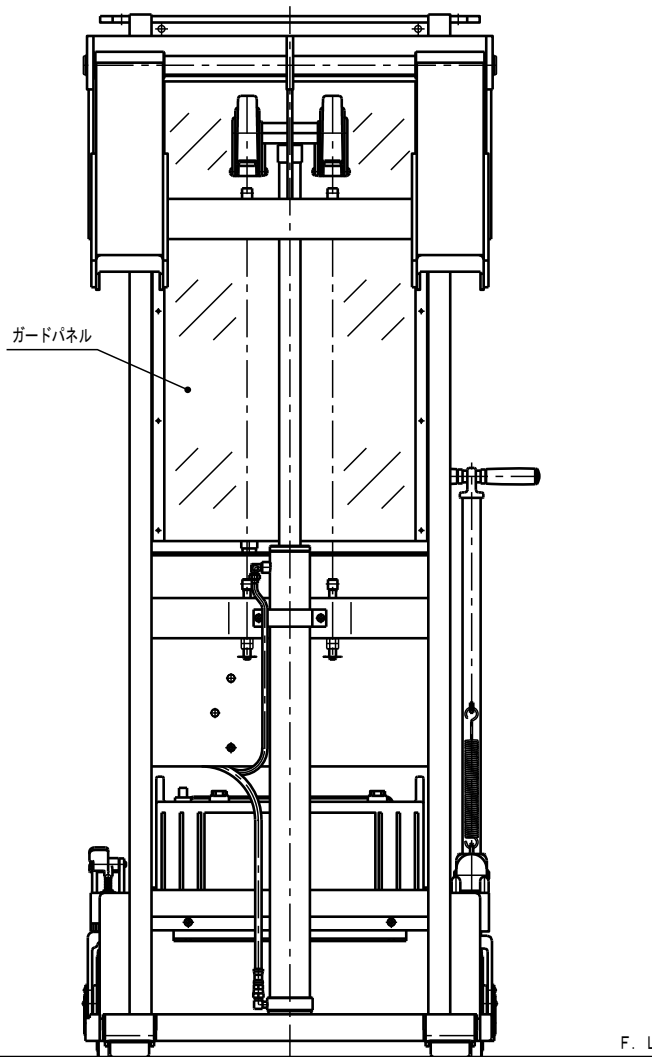
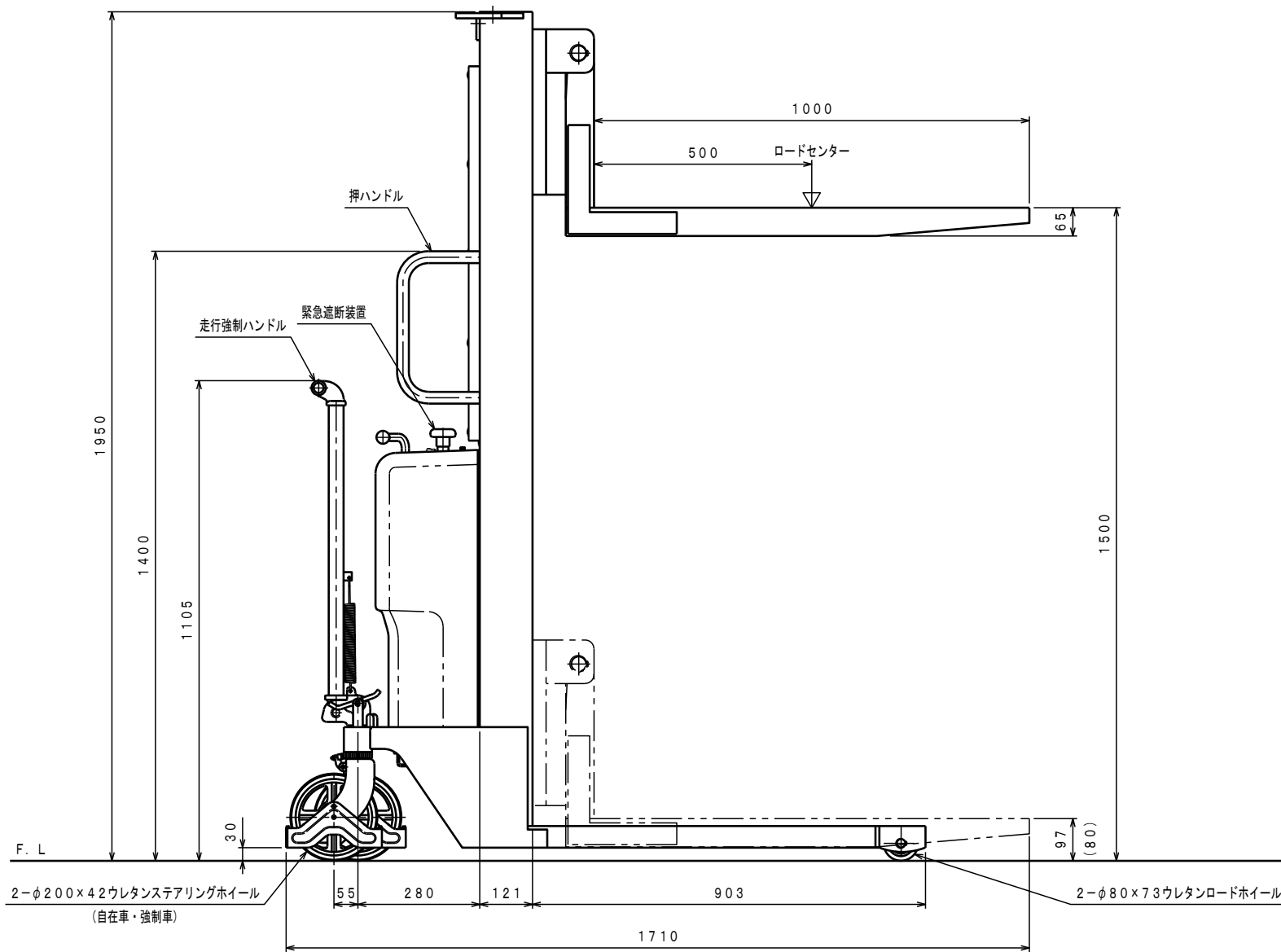
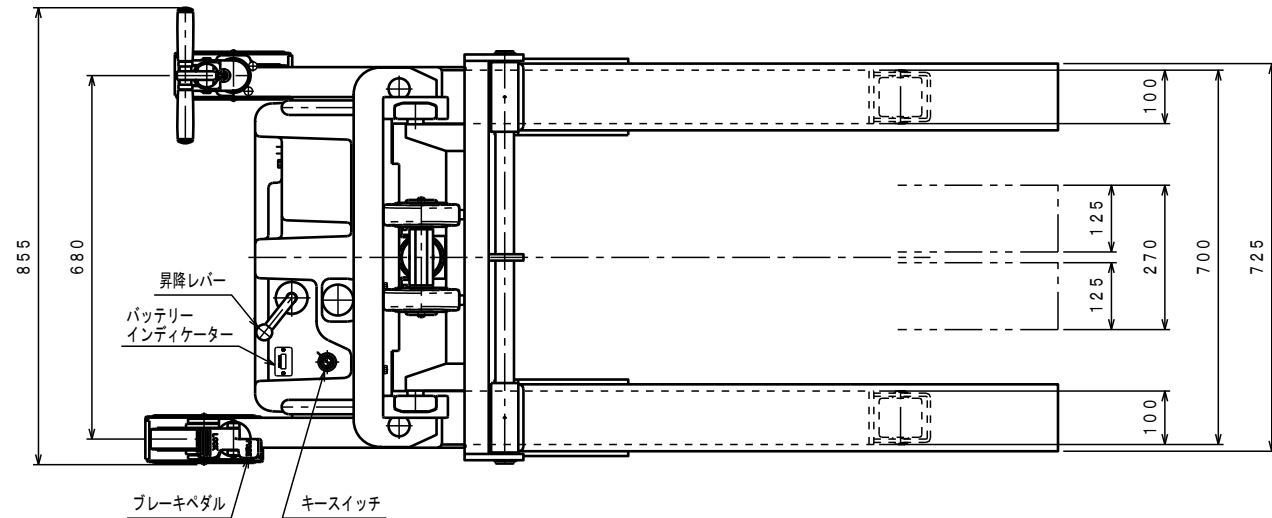


ATTACHED PARTS			
No.	NAME・SIZE	QTY	COMMENT



仕様

型式	PL-D800-15L	
最大積載質量	800 Kg	
ロードセンター	500 mm	
全長	1710 mm	
全幅	855 mm	
全高	1950 mm	
フォーク	最低高さ	(80) 97 mm
	最高高さ	1500 mm
	幅×長さ	270×725×1000 mm
モーター	DC12V 1.5KW	
ポンプ	ギヤポンプ1.7cc/rev	
バッテリー	DC12V 96AH/5HR	
充電コード長さ	約 2 M	
上昇時間	約 15~21 秒	
下降時間	約 9~45 秒	
車体質量	約 332 Kg	

- *充電器一搭載型入力AC100V
- *ソフトアップバルブ付
- *足にフォークをかぶせた時は97mm、
内々に寄せた時は80mm。

No.	NAME	MATERIAL・DWG No	QTY	COMMENT
TITLE	パワーリフター	DATE	2013年2月7日	
TYPE	PL-D800-15L	PARTS NO.		
APPROVED	CHK	DRAWN	SCALE	DWG NO.
	中野	奥野	1/10	BF-32012-1
株式会社 ちくだ屋技研				
		2012.11	A2	ARRANGEMENT. NO. 13

△	REASON	CHANGE No.	SIGN
REVISION			