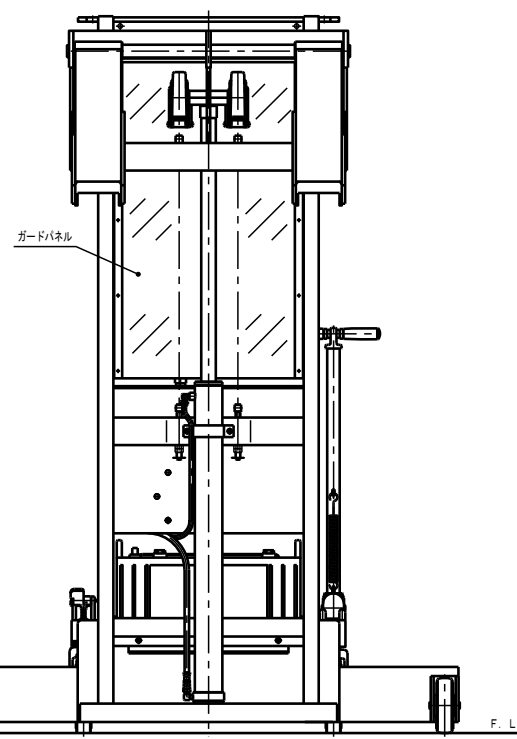
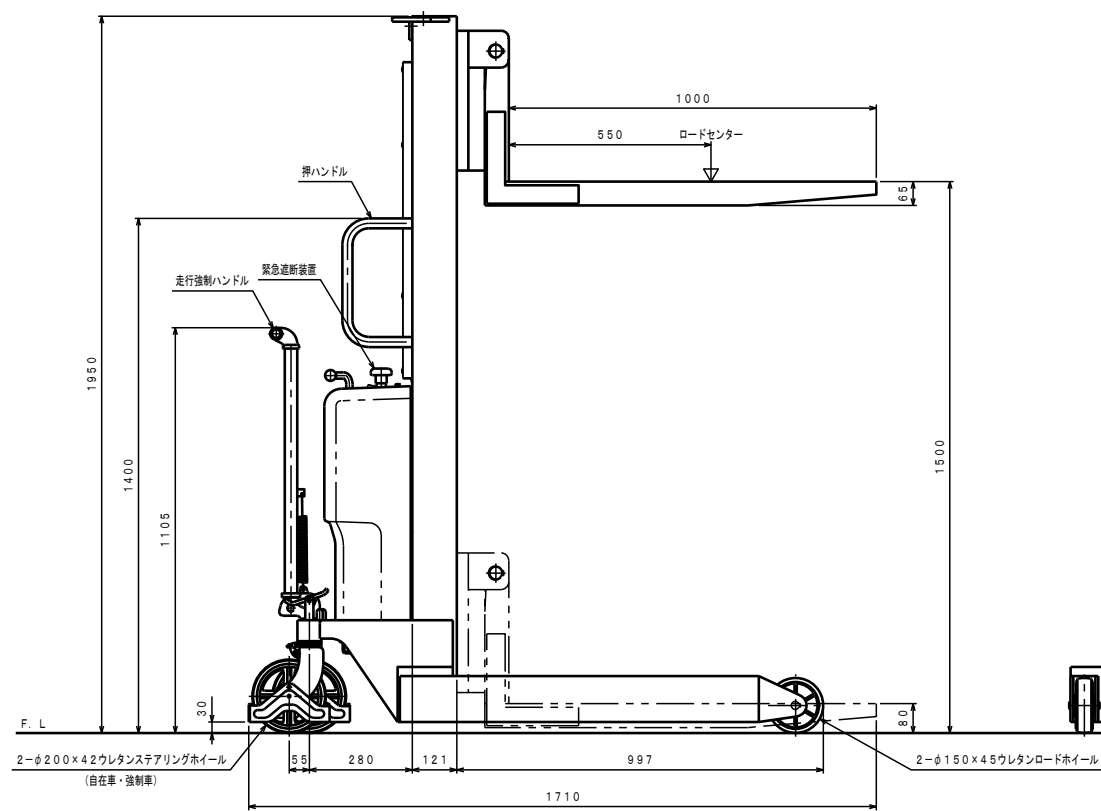
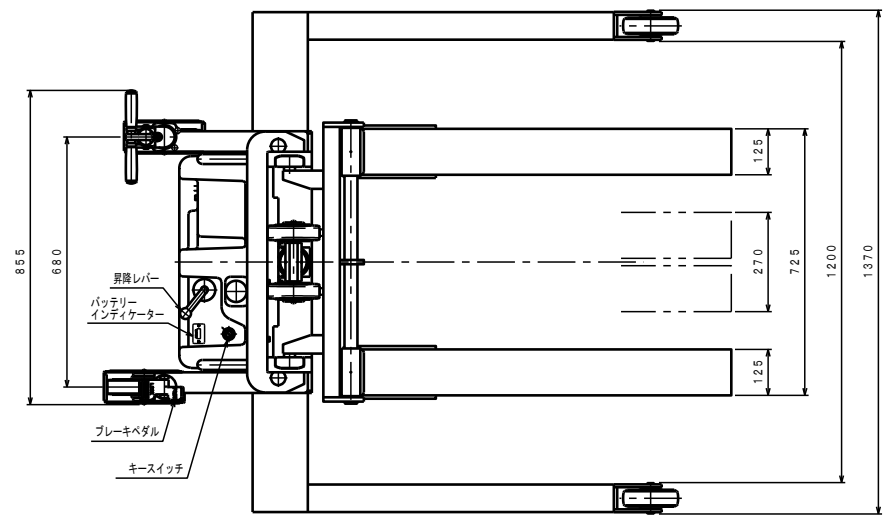


ATTACHED PARTS			
No.	NAME・SIZE	QTY	COMMENT



仕様

型式	PL-D800-15J	
最大積載質量	800 Kg	
ロードセンター	550 mm	
全長	1710 mm	
全幅	1370 mm	
全高	1950 mm	
フォーク	最低高さ	80 mm
	最高高さ	1500 mm
	幅×長さ	270×725×1000 mm
モーター	DC12V 1.5KW	
ポンプ	ギヤポンプ1.7cc/rev	
バッテリー	DC12V 96AH/5HR	
充電コード長さ	約 2 M	
上昇時間	約 15~21 秒	
下降時間	約 9~45 秒	
車体質量	約 355 Kg	

\*充電器一搭載型入力AC100V  
\*ソフトアップバルブ付

No.	NAME	MATERIAL-DWG No	QTY	COMMENT
TITLE		DATE 2013年2月6日		
TYPE		PARTS No.		
APPROVED	CHK	DRAWN	SCALE	DWG No.
中野	奥野	1	10	BW-40000-1

△	REASON	CHANGE No.	SIGN
REVISION			

株式会社 丸屋技研