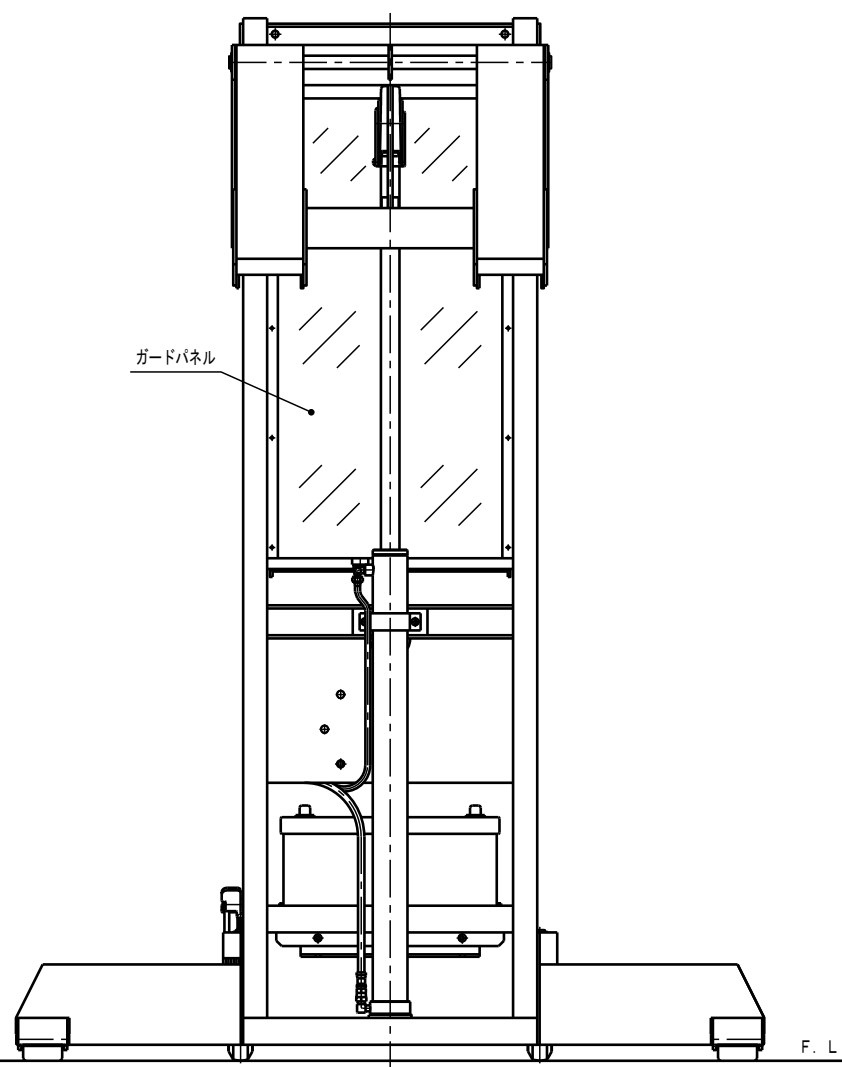
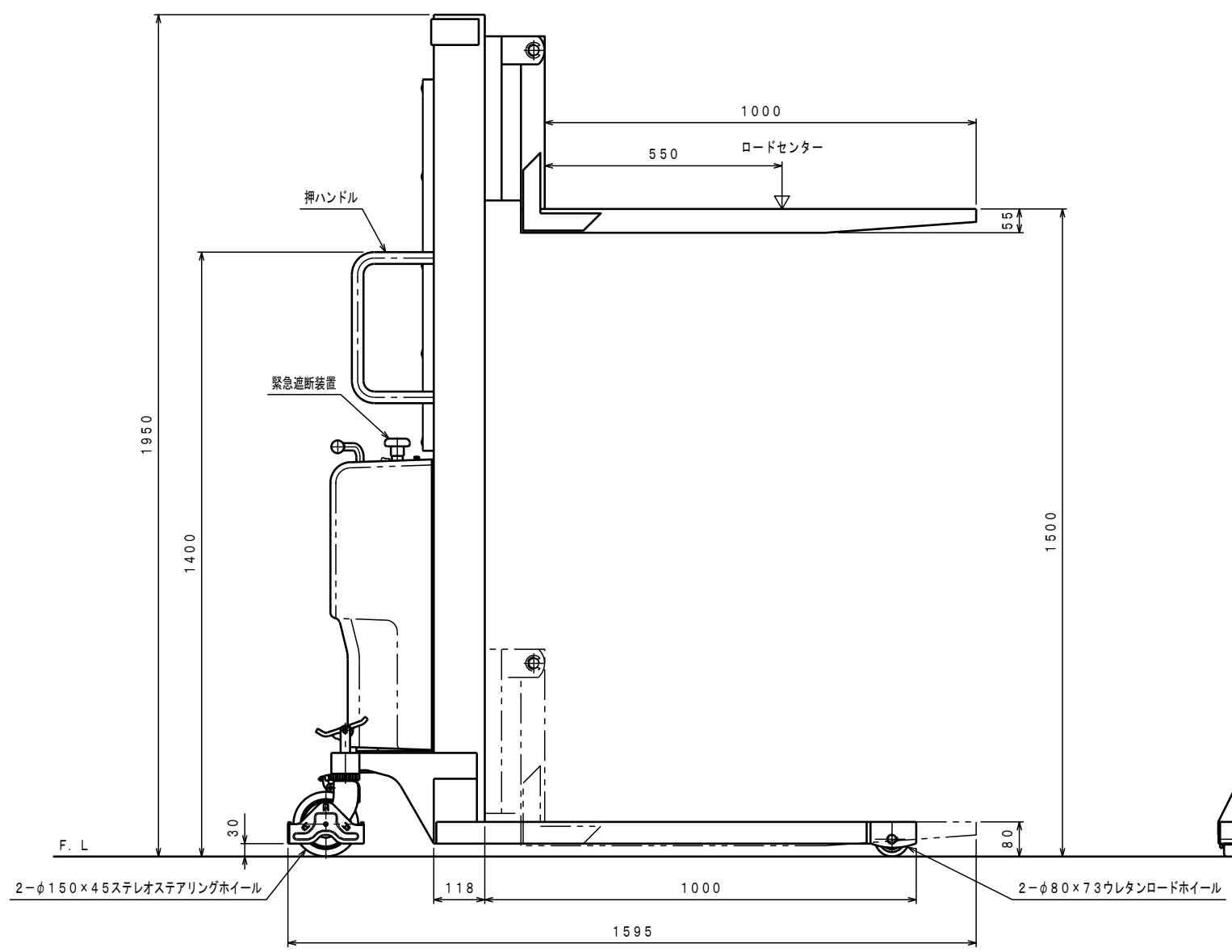
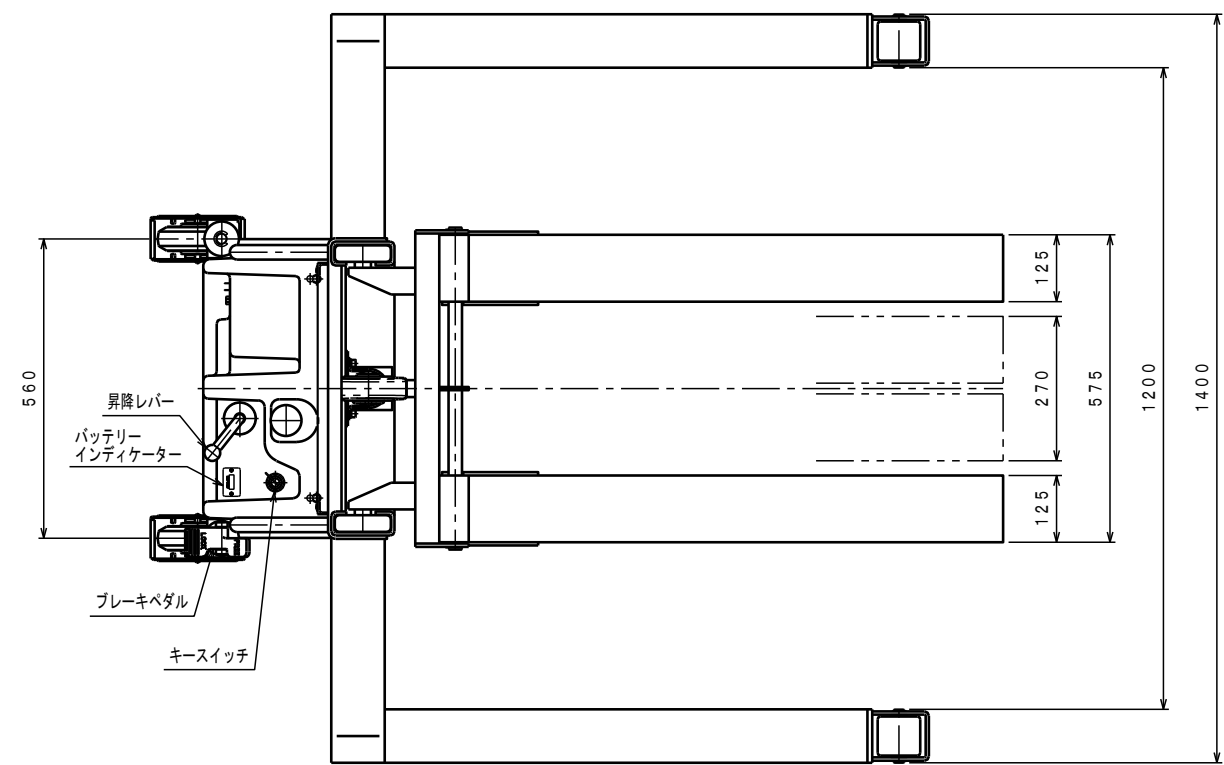


| ATTACHED PARTS | | | |
|----------------|-----------|-----|---------|
| No. | NAME・SIZE | QTY | COMMENT |



仕様

| | | |
|---------|----------------|-----------------|
| 型式 | PL-D400-15J | |
| 最大積載質量 | 400 Kg | |
| ロードセンター | 550 mm | |
| 全長 | 1595 mm | |
| 全幅 | 1400 mm | |
| 全高 | 1950 mm | |
| フォーク | 最低高さ | 80 mm |
| | 最高高さ | 1500 mm |
| | 幅×長さ | 270~575×1000 mm |
| モーター | DC12V 1.5KW | |
| ポンプ | ギヤポンプ1.7cc/rev | |
| バッテリー | DC12V 88AH/5HR | |
| 充電コード長さ | 約 2 M | |
| 上昇時間 | 約 9~12 秒 | |
| 下降時間 | 約 5~35 秒 | |
| 車体質量 | 約 242 Kg | |

*充電器一搭載型入力AC100V
*ソフトアップバルブ付

| △ | REASON | CHANGE No. | SIGN |
|----------|--------|------------|------|
| SYM | | | |
| REVISION | | | |

| No. | NAME | MATERIAL・DWG No | QTY | COMMENT |
|--------------------|------|-----------------|----------------|------------------|
| TITLE | | パワーリフター | DATE 2013年2月6日 | |
| TYPE | | PL-D400-15J | PARTS NO. | |
| APPROVED | CHK | DRAWN | SCALE | DWG NO. |
| | 中野 | 奥野 | 1/10 | BW-30000-1 |
| 株式会社 まぐだ屋技研 | | | | |
| | | | 2012.11 | ARRANGEMENT. NO. |
| | | | A2 | |