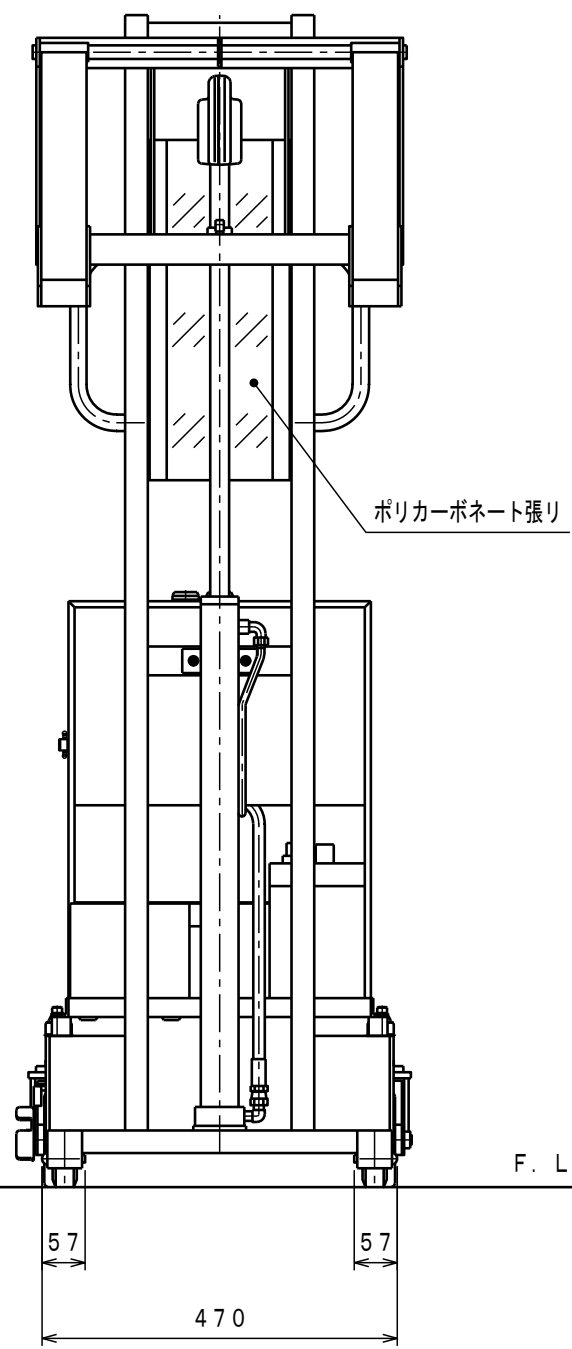
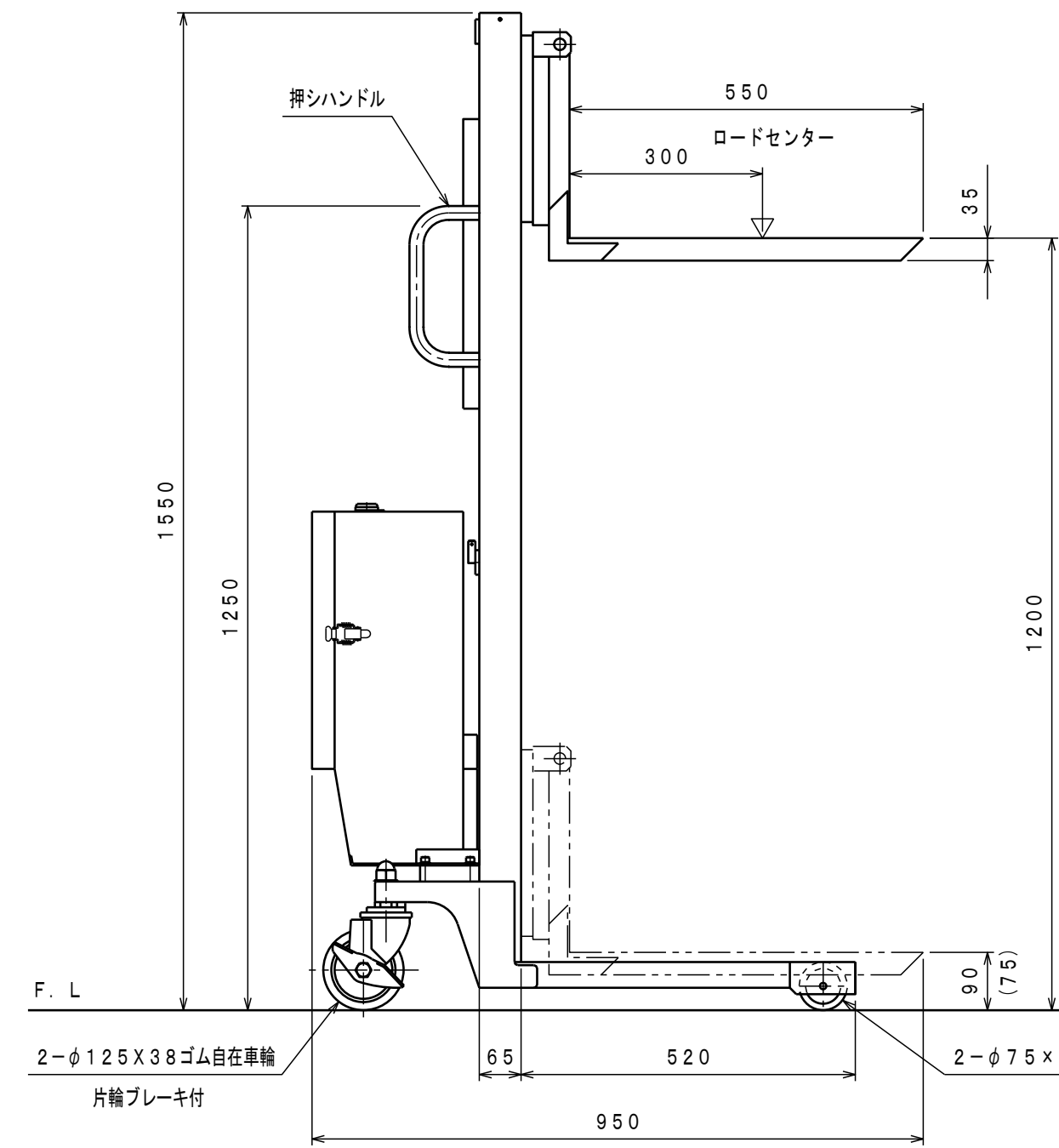
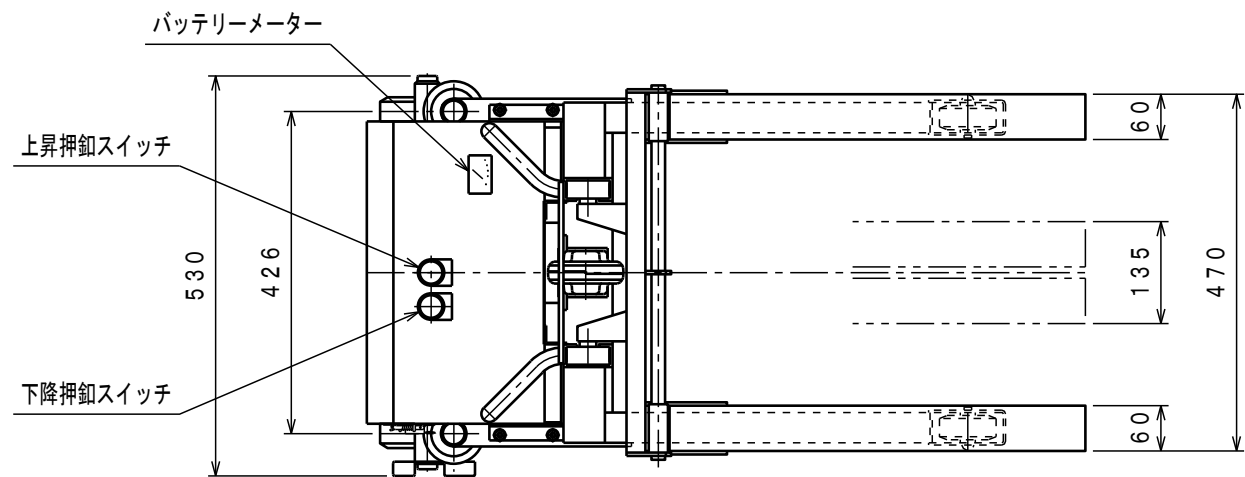




| ATTACHED PARTS | | | |
|----------------|-------------|-----|---------|
| No. | NAME · SIZE | QTY | COMMENT |



仕 様

| | |
|---------|------------------------------|
| 型 式 | PL-D200-12S |
| 最大積載質量 | 200 Kg |
| ロードセンター | 300 mm |
| 全 長 | 950 mm |
| 全 巾 | 530 mm |
| 全 高 | 1550 mm |
| フォーク | 最低高サ (75) 90 mm |
| | 最高高サ 1200 mm |
| | 巾×長さ 135~470×550 mm |
| モーター | DC12V 0.9KW |
| ポンプ | 1.7cc/rev ^{ギヤー} ポンプ |
| バッテリー | DC12V 28AH/5HR |
| 充電コード長さ | 約 2 M |
| 上昇速度 | 約 6~8秒 |
| 下降速度 | 約 9~40秒 |
| 車体質量 | 約 92 Kg |

※充電器-搭載型入力AC100V
 ※脚ニフォークヲカブセタ時、最低位ハ90mm
 内々ニ寄セタ時、最低位ハ75mmトナリマス。

| No. | N A M E | MATERIAL·DWG No | QTY | COMMENT |
|----------|---------|-----------------|-------------------------|------------------|
| TITLE | | パワーリフター | DATE 00年 11月 16日 | |
| TYPE | | PL-D200-12S | PARTS NO. BS-01002. CSD | |
| APPROVED | CHK | DRAWN | SCALE | DWG NO. BS-01002 |
| | | 土橋 | 1/10 | |

| △ | REASON | CHANGE No. | SIGN |
|-----|----------|------------|------|
| SYM | | | |
| | REVISION | | |

株式会社 **をくだ屋技研**