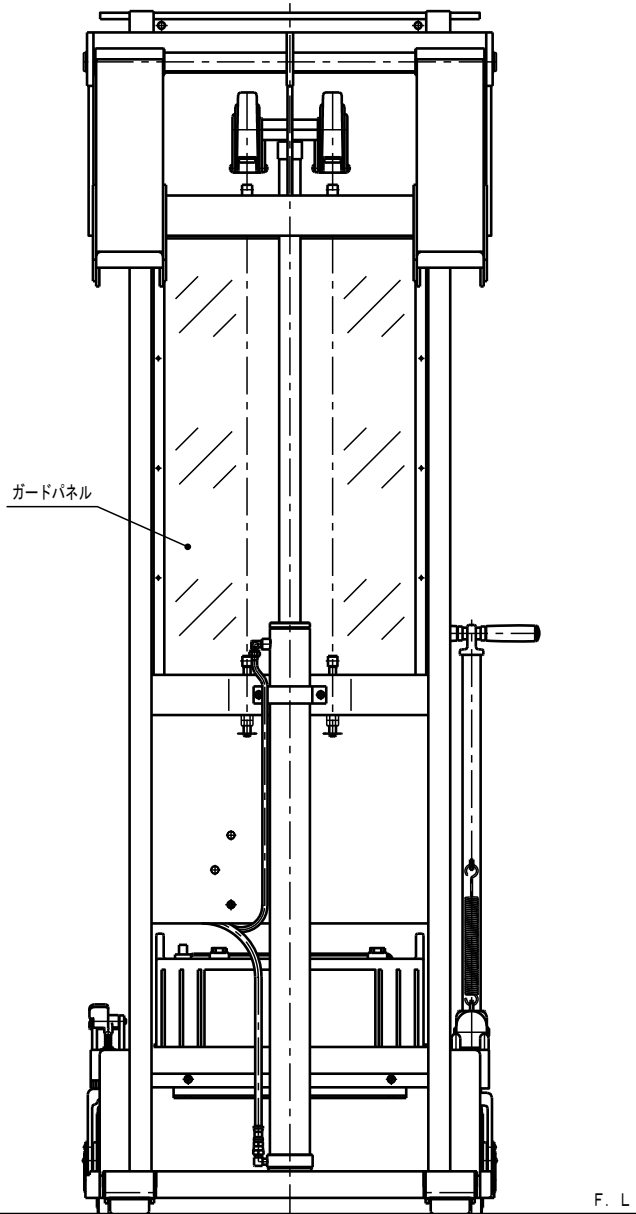
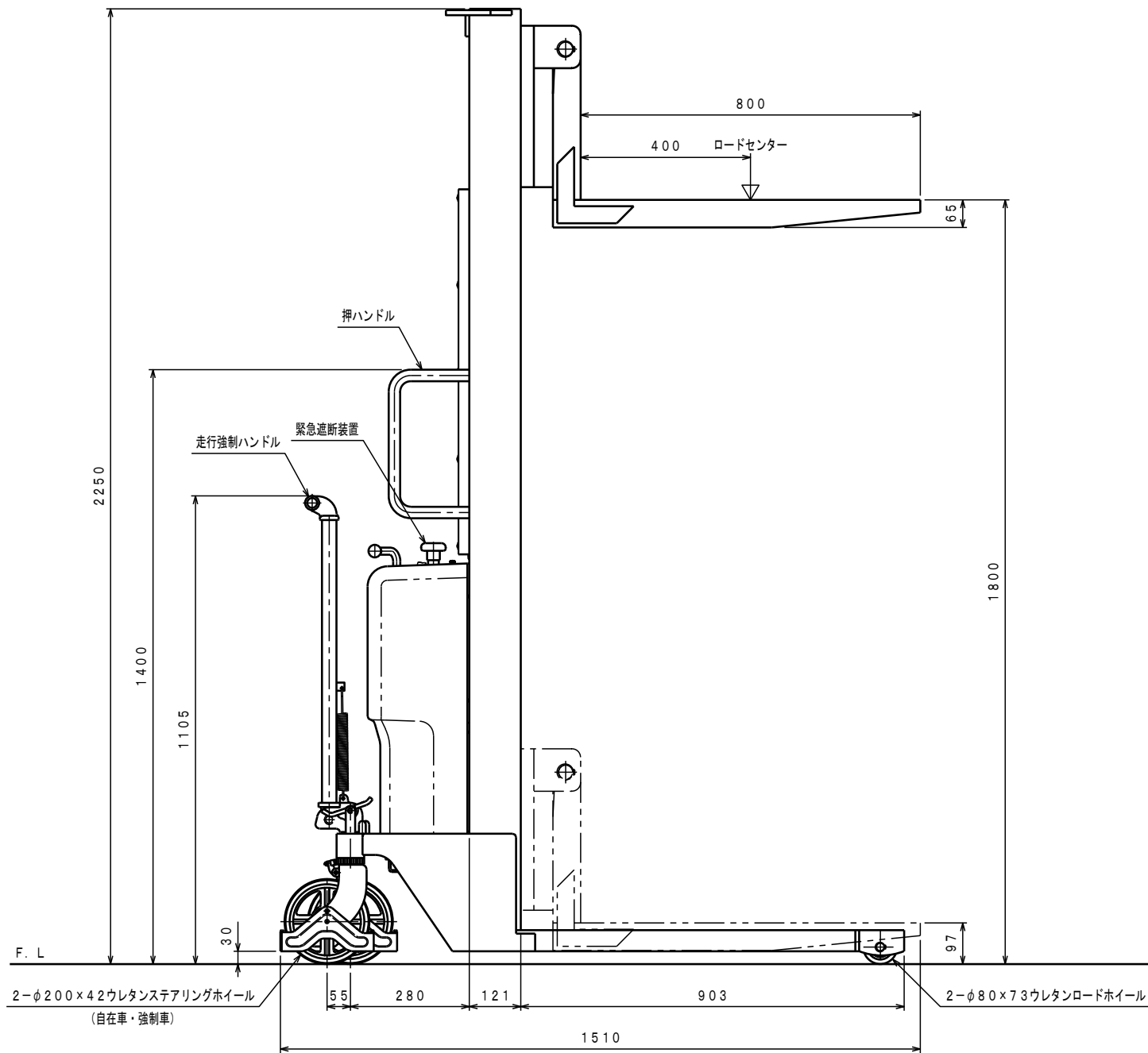
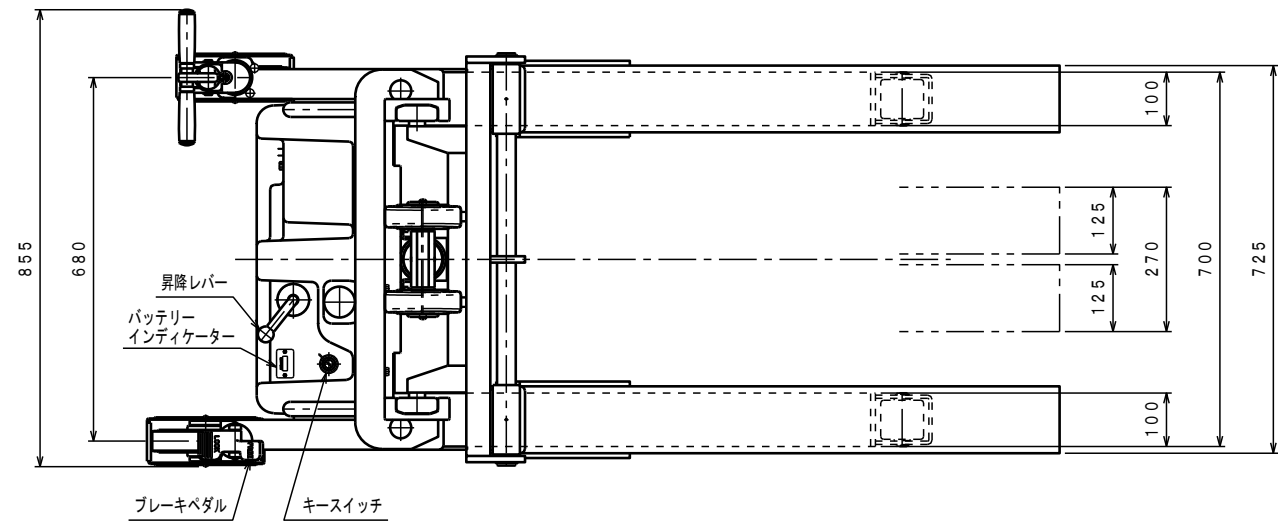


ATTACHED PARTS			
No.	NAME・SIZE	QTY	COMMENT



仕様

型式	PL-D1000-18	
最大積載質量	1000 Kg	
ロードセンター	400 mm	
全長	1510 mm	
全幅	855 mm	
全高	2250 mm	
フォーク	最低高さ	(80) 97 mm
	最高高さ	1800 mm
	幅×長さ	270~725×800 mm
モーター	DC12V 1.5KW	
ポンプ	ギヤポンプ1.7cc/rev	
バッテリー	DC12V 96AH/5HR	
充電コード長さ	約 2 M	
上昇時間	約 18~26 秒	
下降時間	約 11~54 秒	
車体質量	約 338 Kg	

- \*充電器一搭載型入力AC100V
- \*ソフトアップバルブ付
- \*足にフォークをかぶせた時は97mm、
- 内々に寄せた時は80mm。

△	REASON	CHANGE No.	SIGN
SYM	REASON	CHANGE No.	SIGN
REVISION			

No.	NAME	MATERIAL・DWG No	QTY	COMMENT
TITLE	パワーリフター	DATE	2013年2月6日	
TYPE	PL-D1000-18	PARTS NO.		
APPROVED	CHK	DRAWN	SCALE	DWG NO.
	中野	奥野	1/10	JK-18013-1
株式会社 <b>まくだ屋技研</b>				
2012.11				ARRANGEMENT. NO.
				A2