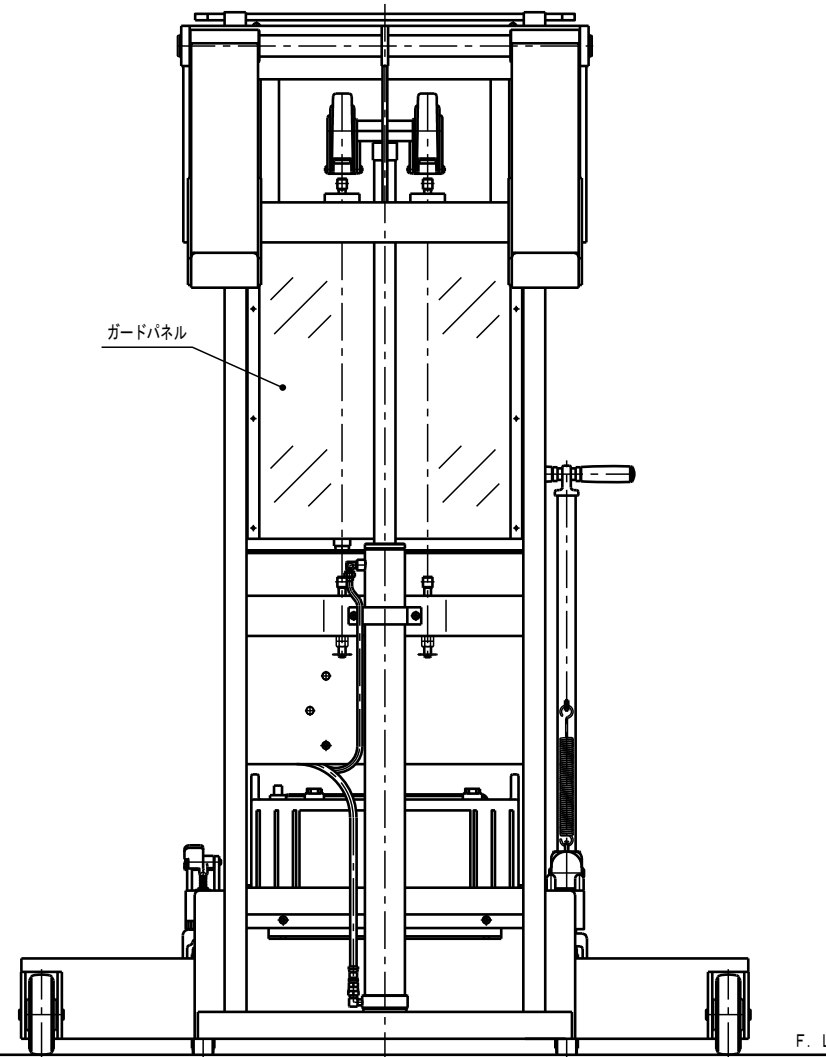
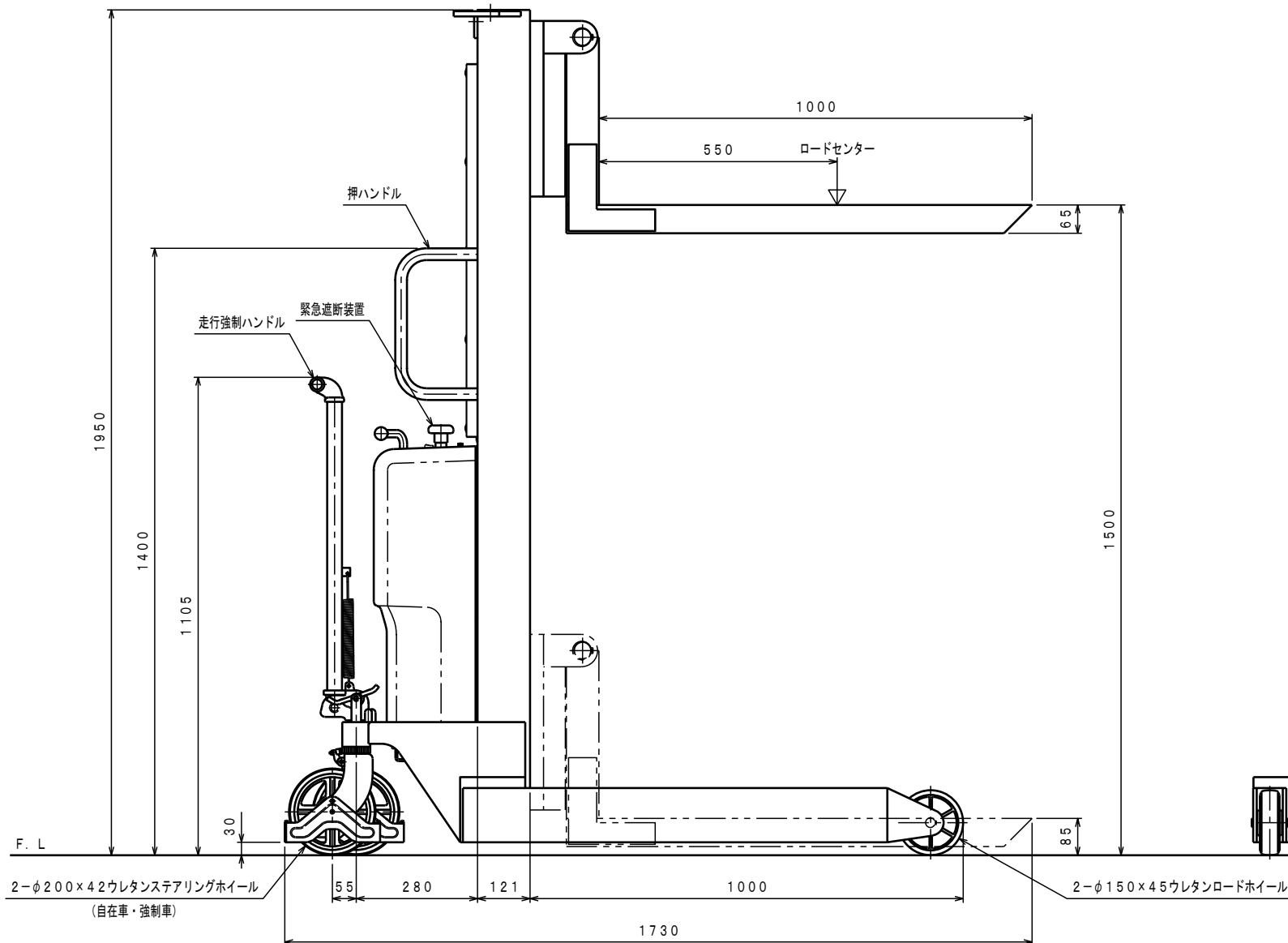
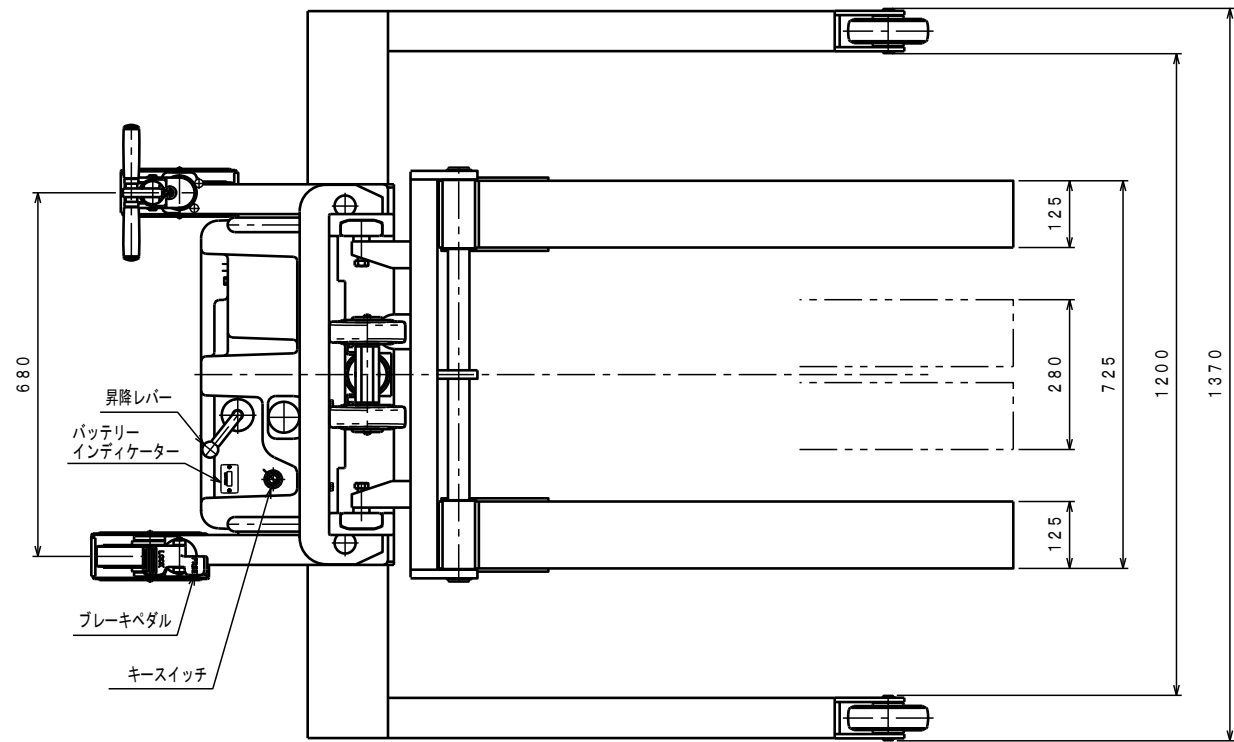




ATTACHED PARTS			
No.	NAME・SIZE	QTY	COMMENT



仕様

型式	PL-D1000-15J	
最大積載質量	1000 Kg	
ロードセンター	550 mm	
全長	1730 mm	
全幅	1370 mm	
全高	1950 mm	
フォーク	最低高さ	85 mm
	最高高さ	1500 mm
	幅×長さ	280×725×1000 mm
モーター	DC12V 1.5KW	
ポンプ	ギヤポンプ1.7cc/rev	
バッテリー	DC12V 96AH/5HR	
充電コード長さ	約 2 M	
上昇時間	約 15~21 秒	
下降時間	約 9~45 秒	
車体質量	約 400 Kg	

- *充電器一搭載型入力AC100V
- *ソフトアップバルブ付
- *サイドローラー付

△	REASON	CHANGE No.	SIGN
SYM	REASON	CHANGE No.	SIGN
REVISION			

No.	NAME	MATERIAL・DWG No	QTY	COMMENT
TITLE	パワーリフター	DATE	2013年2月6日	
TYPE	PL-D1000-15J	PARTS NO.		
APPROVED	CHK	DRAWN	SCALE	DWG NO.
	中野	奥野	1/10	BW-50000-1

株式会社 **まくだ屋技研**

2012.11 A2 ARRANGEMENT. NO.