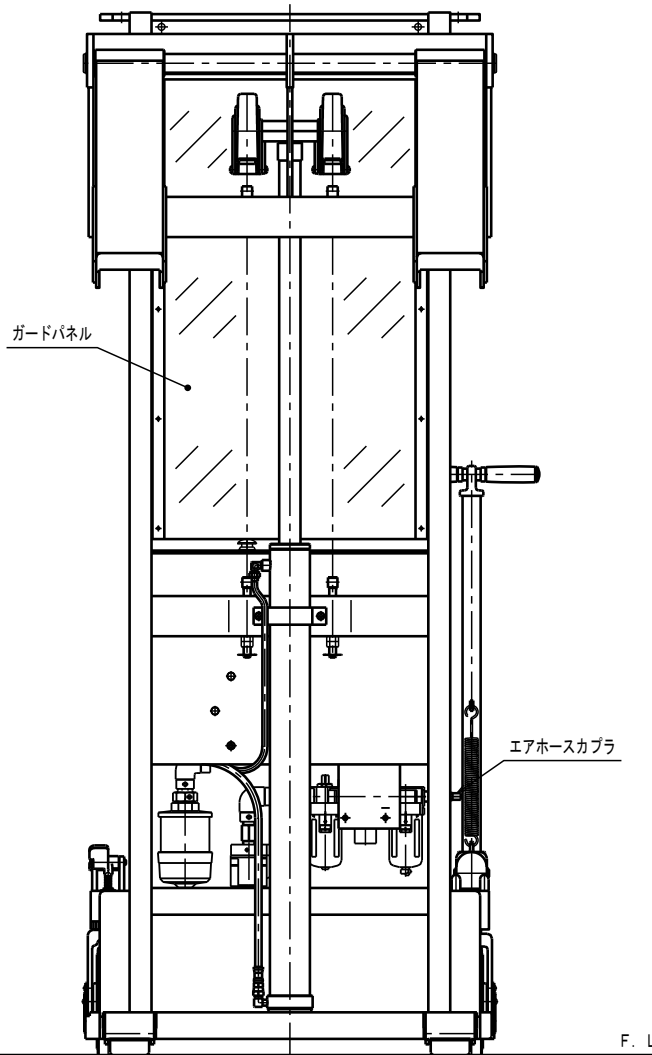
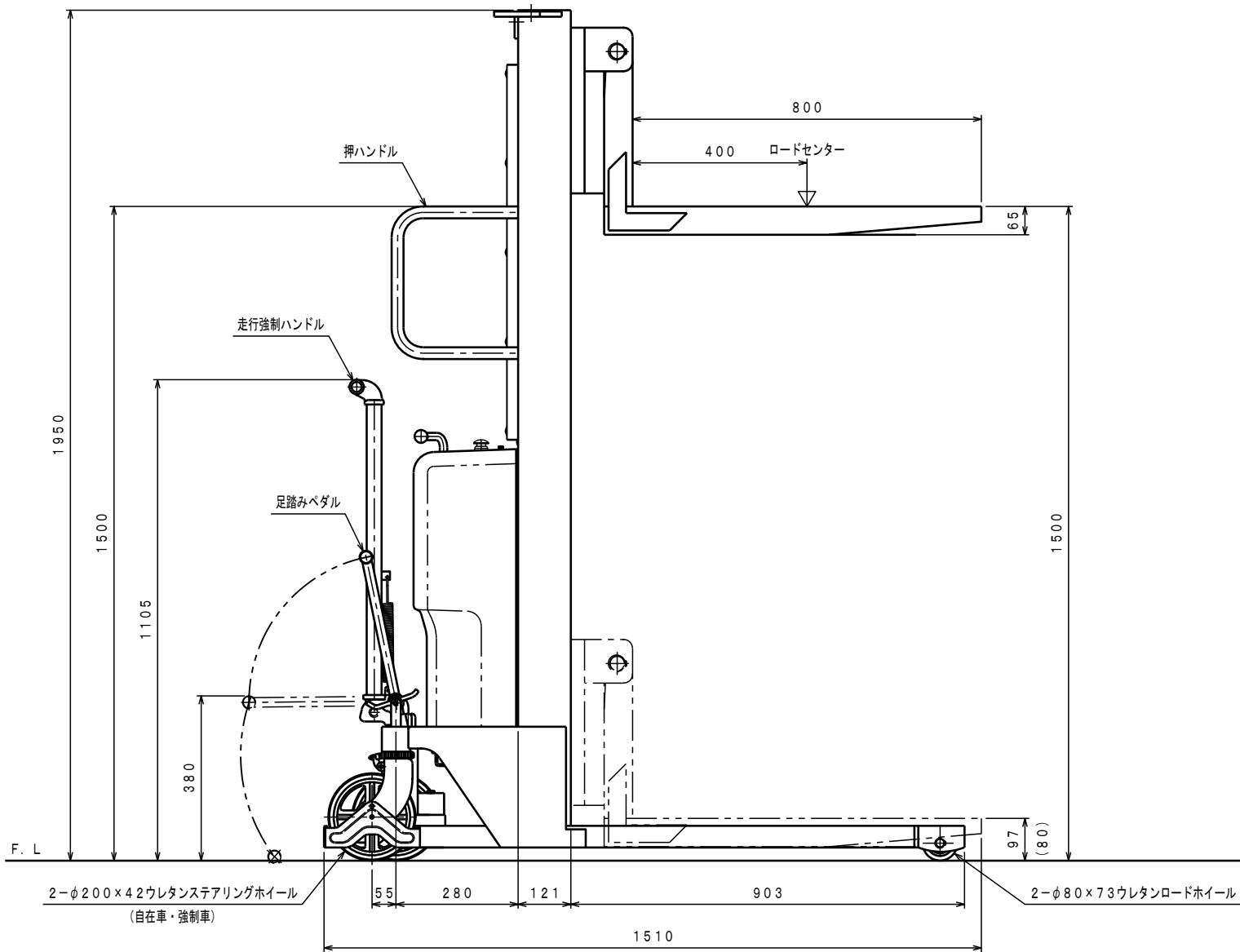
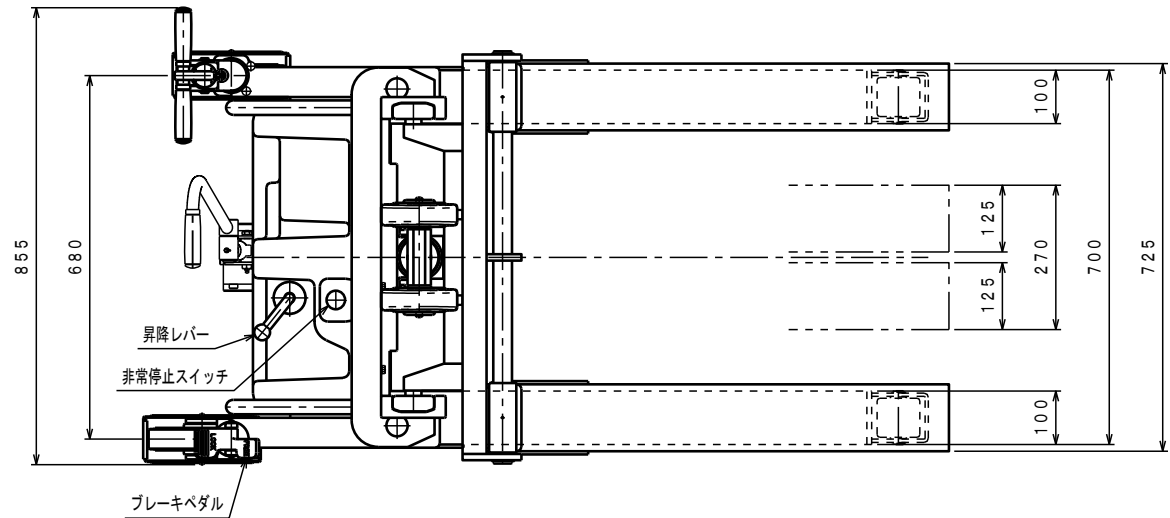


ATTACHED PARTS			
No.	NAME・SIZE	QTY	COMMENT



仕様

型式	PL-AP800-15	
最大積載質量	800 Kg	
ロードセンター	400 mm	
全長	1510 mm	
全幅	855 mm	
全高	1950 mm	
フォーク	最低高さ	(80) 97 mm
	最高高さ	1500 mm
	幅×長さ	270~725×800 mm
エア	モーター	VF10 エアモーター
	ポンプ	ギヤーポンプ1.7cc/rev
	上昇時間	約 30~69 秒
手動	足踏ポンプ	φ26 mm
	ペダル回数 (負荷時)	約 138 回
	ポンプペダル力	約 300 N
	下降時間	約 9~52 秒
車体質量	約 300 Kg	

エア消費量

給気圧力 MPa	エア消費量 Nm ³ /min
0.6	1.7
0.5	1.5
0.4	1.2

- *ソフトアップバルブ付。
- *上昇時間は給気圧力0.6MPa時の計算値です。
- *エアモーターでの上昇は昇降レバーにて行い、
降下は、昇降レバーにて降下。
- *手動での上昇は足踏みペダルで行い、
降下は、昇降レバーにて降下。(エア不要)
- *足にフォークをかぶせた時は97mm、
内々に寄せた時は80mm。

エア・手動兼用型

No.	NAME	MATERIAL・DWG No	QTY	COMMENT
TITLE	ハイブリッドパワーリフター	DATE	2015年 2月 26日	
TYPE	PL-AP800-15	PARTS NO.		
APPROVED	CHK	DRAWN	SCALE	DWG NO.
	小牧	奥野	1/10	PL-AP80015

△	REASON	CHANGE No.	SIGN
SYM	REVISION		

株式会社 **とくだ屋技研**